

Eaton®
齿轮泵



- 低噪声工作
- 提高了效率
- 现场可反转

系列 26
型号 26000 齿轮泵

We Manufacture

Solutions

Hydraulics

Fluidics

S

C

h

y

i

d

r

a

u

n

i

c

s

r

d

a

y

H

S

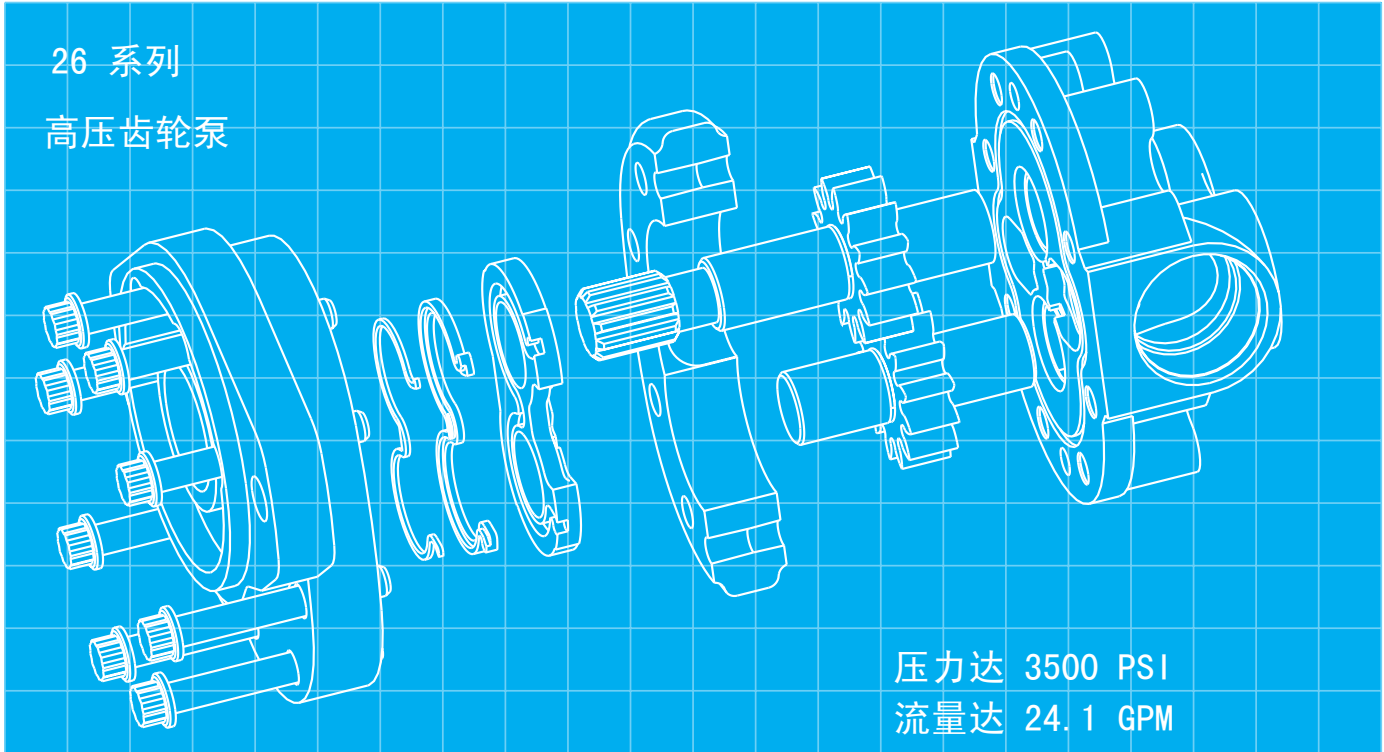
o

i

s

26 系列

高压齿轮泵



低噪声工作

- 和以前的10齿齿轮泵相比，现在的13齿齿轮泵使流量脉动降到最小，降低了噪声和振动。
- 最佳的困油溢流区域有助于减小压力脉动而低噪声工作，这也降低了对输入功率的要求。
- 困油槽溢流的改进不仅提高了功率，也使油流平稳来降低噪声。

提高了效率

- 使用进油口的油液而不是高压油液来改进轴承润滑系统，提高容积效率，用于更多的功率输出。
- 高精加工的轴和齿轮提高了机械效率，减少了在这些零件上的磨损，延长了泵的使用寿命，提高了泵的可靠性。

现场可反转

- 改进了的新的耐磨板允许在现场就能很简单地改变泵的旋转方向。打开泵、交换驱动齿轮和惰齿轮，改变柱塞的位置，并且重新装配，不需要附加的零件。

可互换性

- 26系列齿轮泵设计用于对B1和B2齿轮泵的设备进行改型。附加的轴伸、油口和安装配置给了你需要的多种选择，便于转换这种高性能的齿轮泵。

订货资料

目录组件交叉参考

标准目录组件是采用高质量的生产零件组装的，而且是这个系列可提供的最经济型泵。标准组件订货号是预先指定的，而且可用于订货专用的标准组(见10—13页)，

最右边的那一列，列出了用26系列泵代替的B1或B2泵。

一般技术规格

旋转方向	现场反转
安装法兰	SAE A 2 螺栓
最高连续压力 ⁺	210 bar [3000 PSI] [*]
最高间歇压力 ⁺⁺	240 bar [3500 PSI] ^{**}
在连续压力下的最低转速	750 RPM
在0压力下的最大旋转扭矩	4 Nm [36 lb-in]
最高连续工作温度	105°C [220°F]
连续工作时的最低油液粘度	5.7 cSt [45 SUS]
最低工作温度	-29°C [-20°F]
在工作条件下的最高进油口真空度	0, 8bar绝对 [11.6 psi绝对]

⁺ 连续 - 泵可以在这些额定值下连续工作。

⁺⁺ 间歇 - 间歇工作，每分钟的10%。

^{*} 30.6 cm³/rev. [1.87 in³/rev.] 排量，最高连续压力是 190 bar [2750 PSI]

^{**} 30.6 cm³/rev. [1.87 in³/rev.] 排量，最高连续压力是 224 bar [3250 PSI]

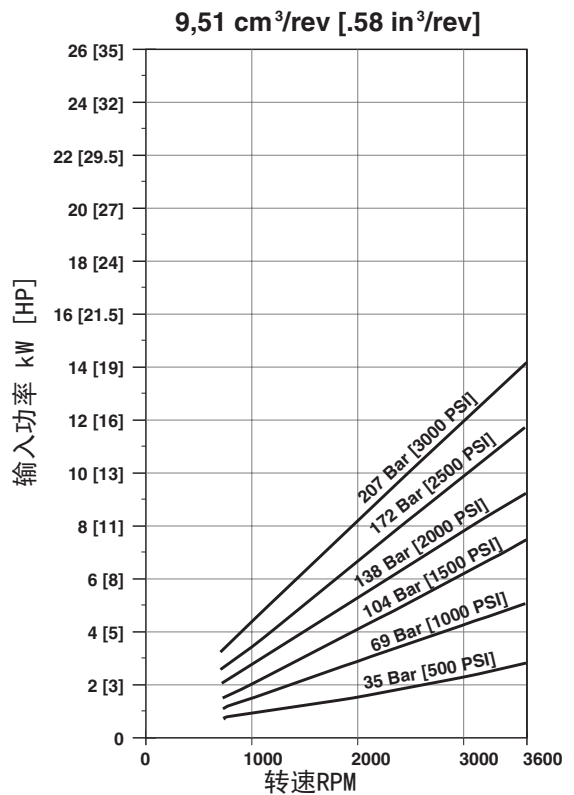
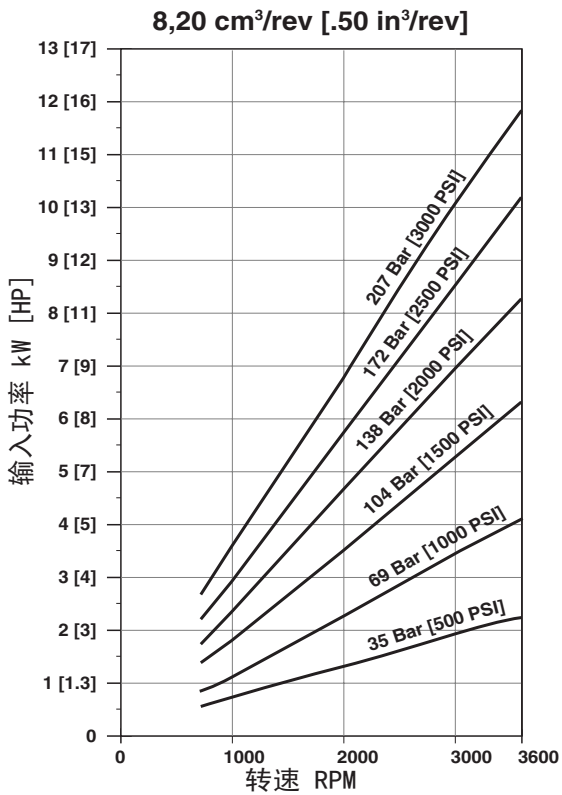
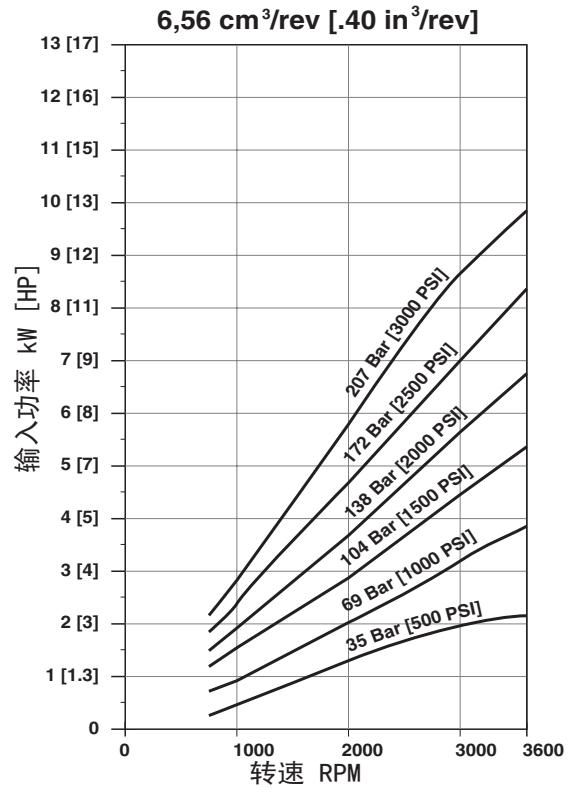
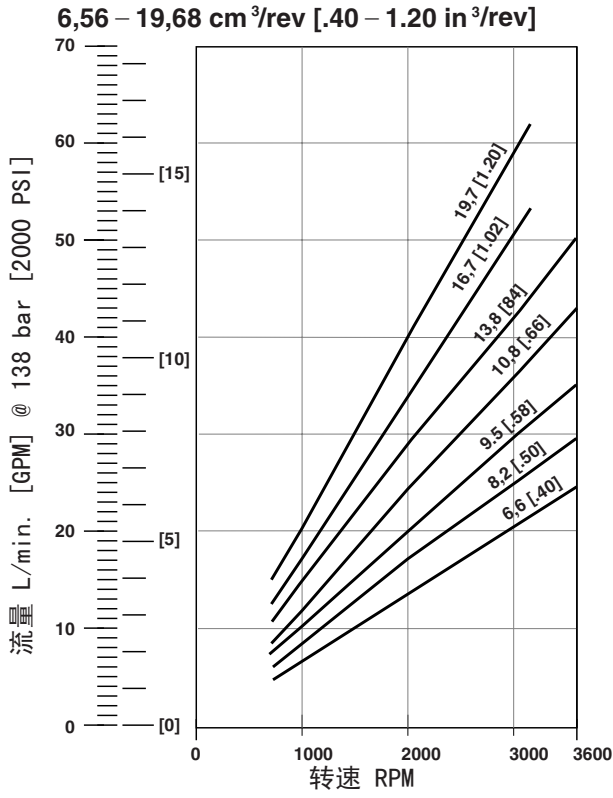
关于侧向载荷限制，请询问您的伊顿代理人。

性能数据

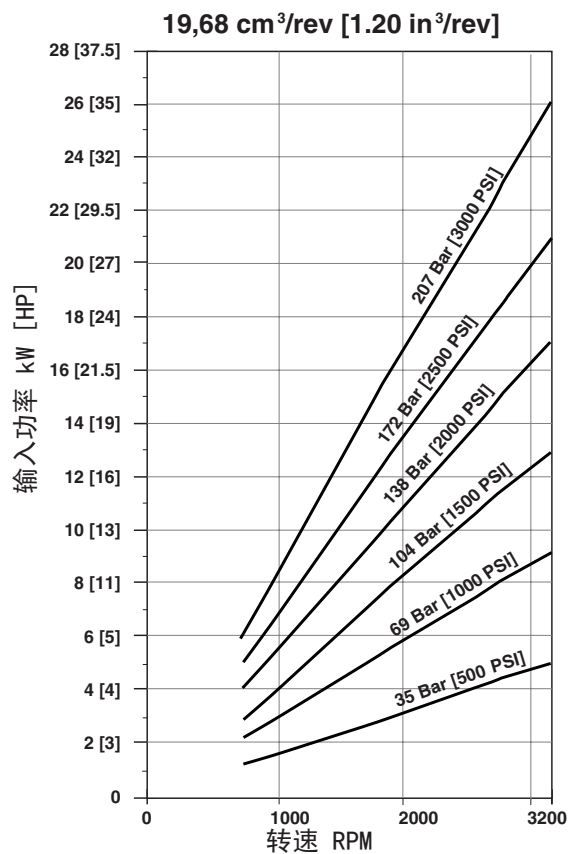
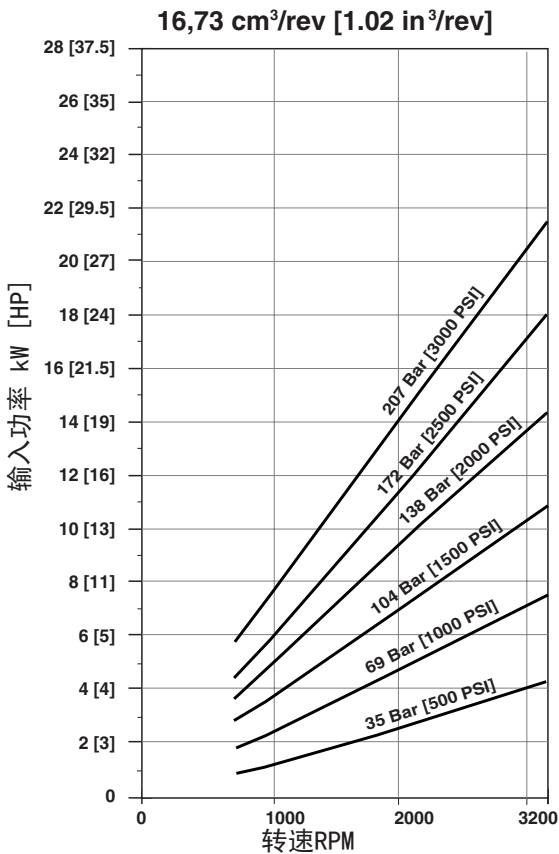
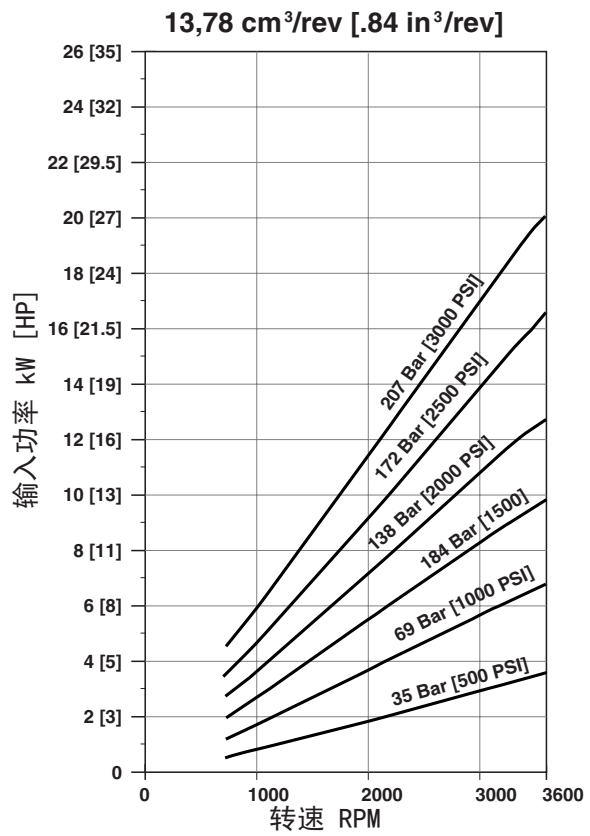
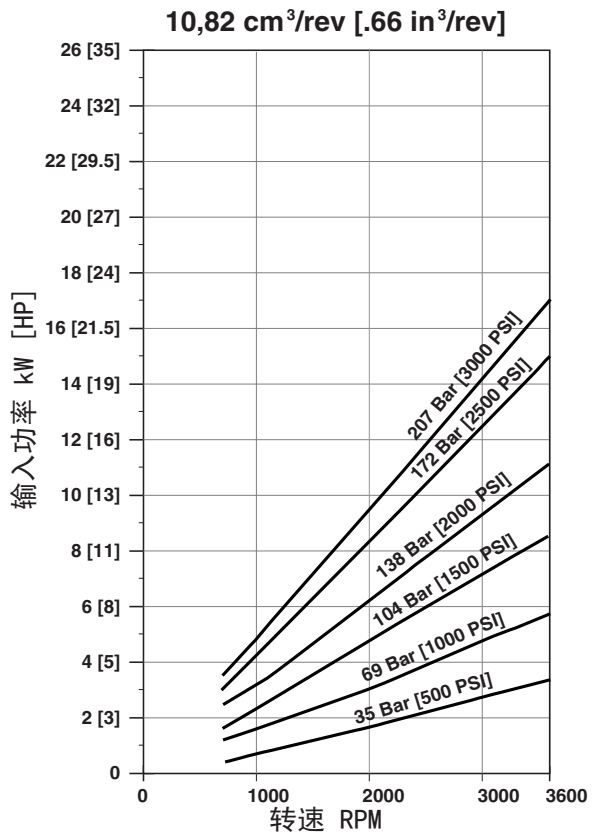
排量 cm ³ /r [in ³ /r]	6,6 [.40]	8,2 [.50]	9,5 [.58]	10,8 [.66]	13,8 [.84]	16,7 [1.02]	19,7 [1.20]
最高间歇 压力 bar [PSI]	241 [3500]	241 [3500]	241 [3500]	241 [3500]	241 [3500]	241 [3500]	241 [3500]
额定转速 (RPM)	3600	3600	3600	3600	3600	3200	3200
输出流量在 207 bar [3000 PSI] 和额定转速下 LPM [GPM]	24,3 [6.4]	29,6 [7.8]	35,0 [9.2]	39,0 [10.3]	50,5 [13.3]	54,7 [14.4]	61,9 [16.3]
输入功率在 额定转速 和连续压力下 kW [HP]	9,7 [13.0]	11,9 [15.9]	14,1 [18.9]	15,5 [20.8]	20,0 [26.8]	22,0 [29.4]	26,2 [35.2]

排量 cm ³ /r [in ³ /r]	22,5 [1.37]	24,3 [1.48]	25,2 [1.54]	27,7 [1.69]	29,0 [1.77]	30,6 [1.87]
最高间歇 压力 bar [PSI]	241 [3500]	241 [3500]	241 [3500]	241 [3500]	234 [3400]	224 [3250]
额定转速 (RPM)	3000	3000	3000	3000	3000	3000
输出流量在 207 bar [3000 PSI] 和额定转速下 LPM [GPM]	66,6 [17.5]	73,0 [19.2]	76,0 [20.0]	83,6 [22.0]	87,4 [23.0]	91,6 [24.1]
输入功率在 额定转速 和连续压力下 kW [HP]	27,3 [36.6]	30,5 [40.9]	31,0 [41.6]	33,4 [44.8]	35,4 [47.4]	37,4 [50.1]
上表中的性能数据和下面的曲线中的性能数据是使用矿物油，49°C [120°F]时粘度为133 SUS条件下获得的。						

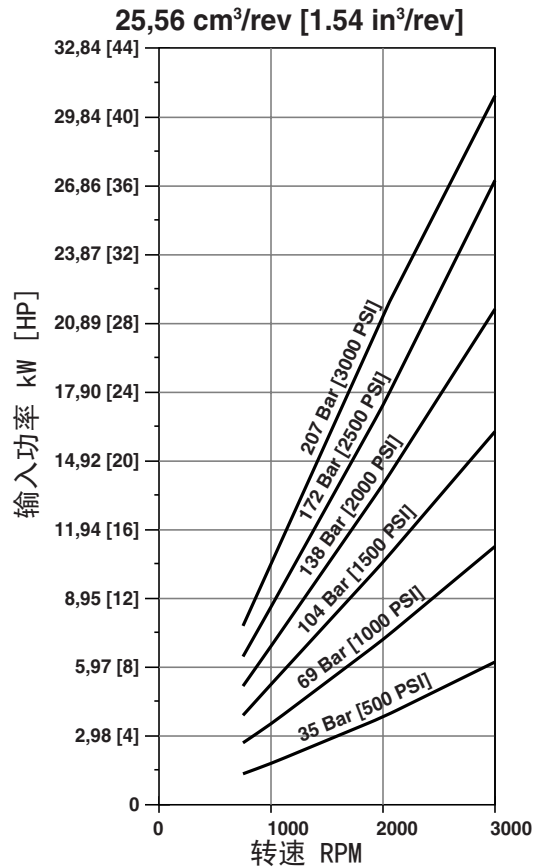
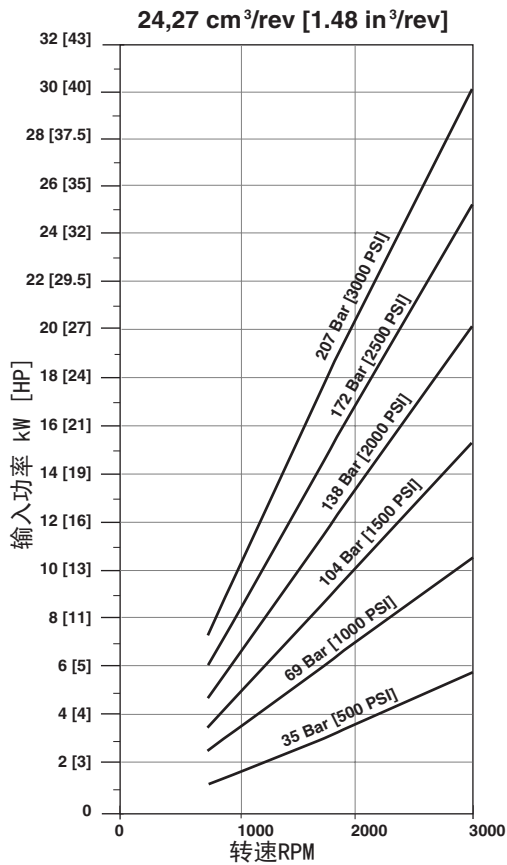
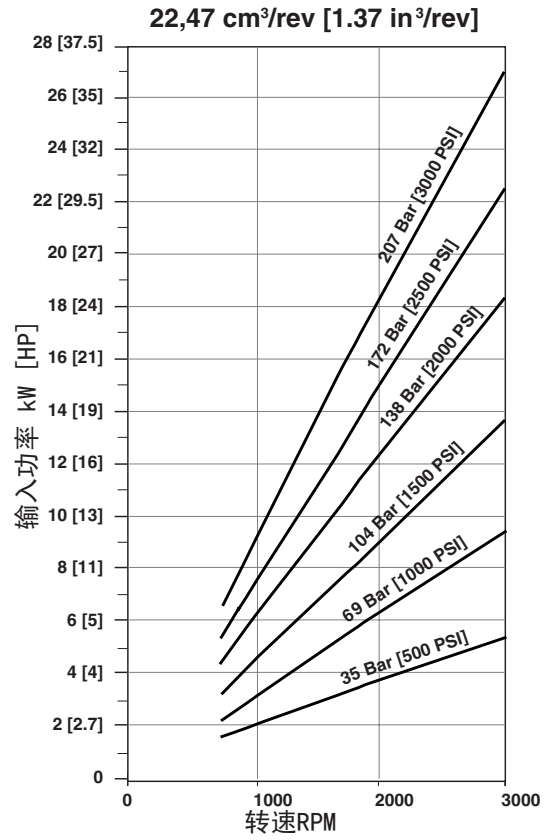
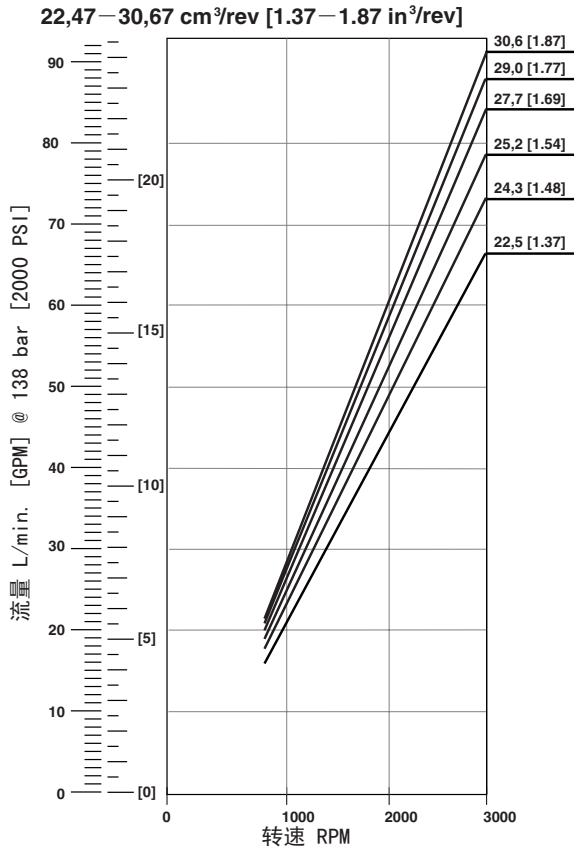
性能曲线



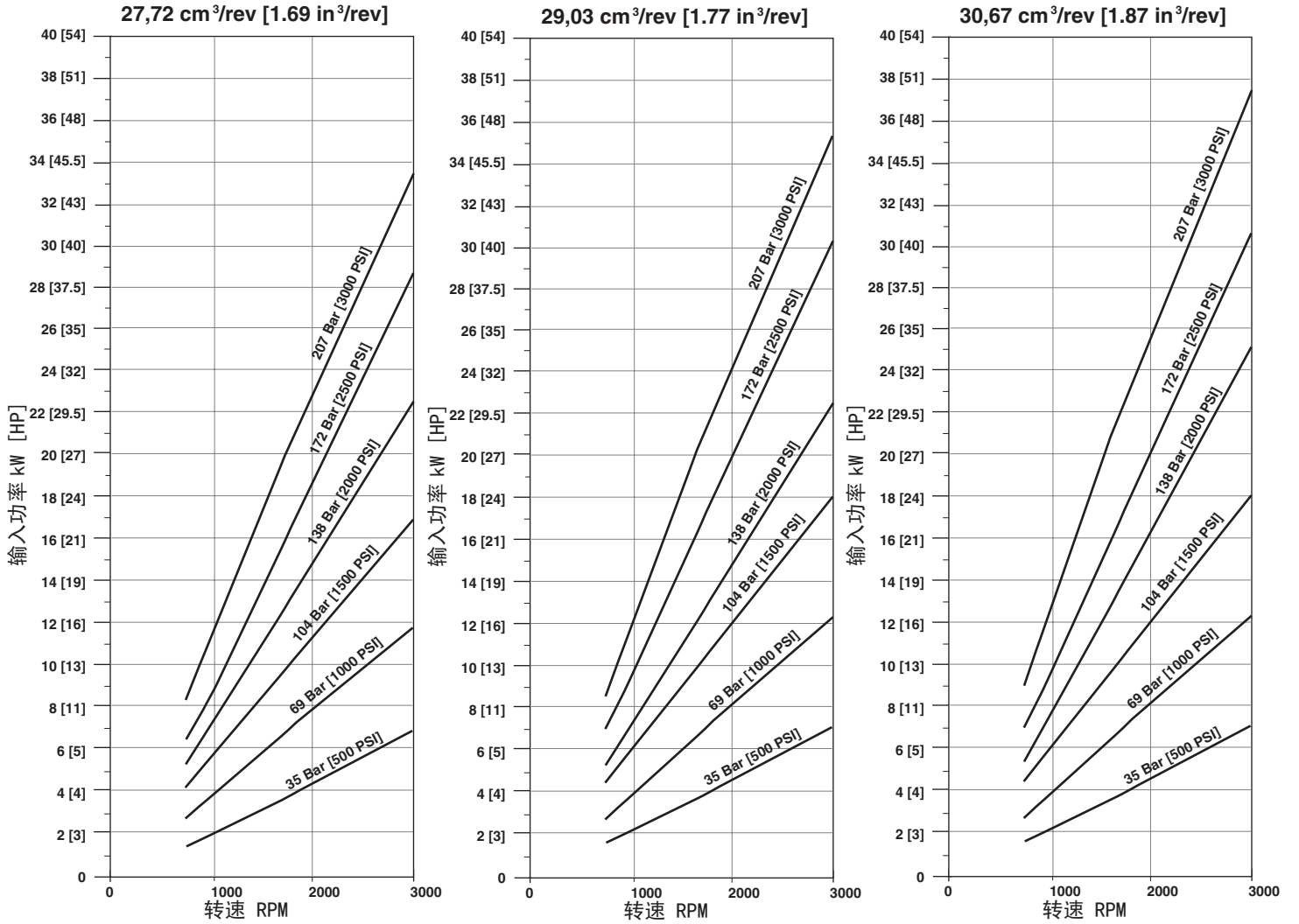
性能数据



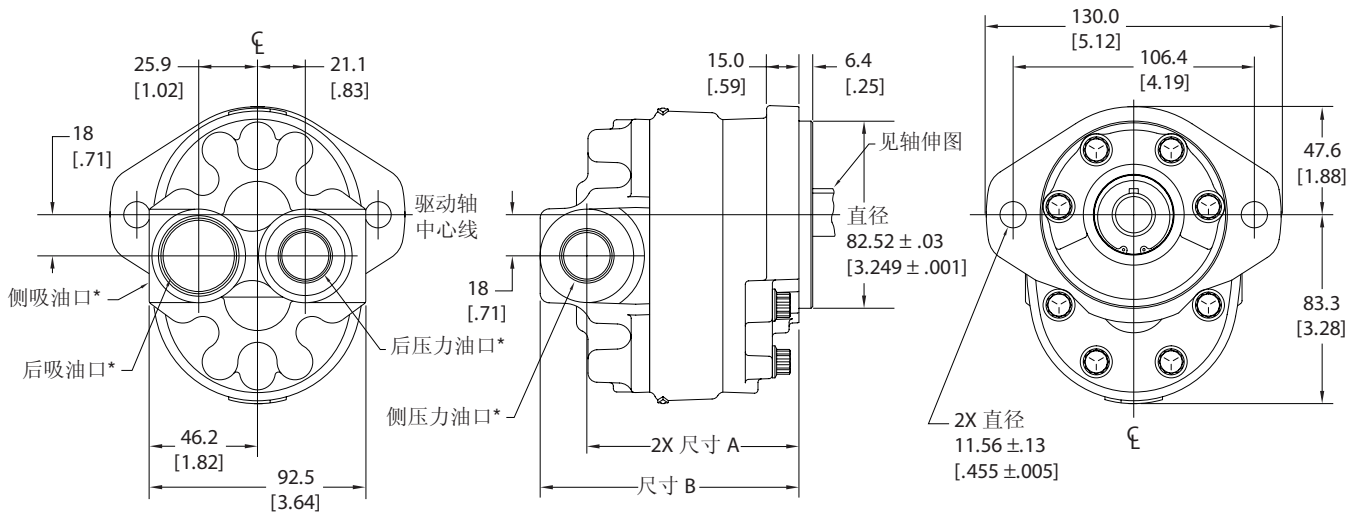
性能数据



性能数据



标准目录组件一尺寸



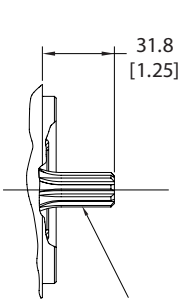
图示为逆时针旋转

* 吸油口— 1 5/16-12 UN-2B, SAE O 形圈油口
压力油口— 7/8-14 UNF-2B, SAE O 形圈油口

型号	26001	26002	26003	26004	26005	26006	26007
排量 (cm ³ /r [in ³ /r])	6.6 [.40]	8.2 [.50]	9.5 [.58]	10.8 [.66]	13.8 [.84]	16.7 [1.02]	19.7 [1.20]
尺寸 A (mm [in.])	72.6 [2.86]	74.3 [2.93]	75.9 [2.99]	77.5 [3.05]	80.7 [3.18]	83.9 [3.30]	87.1 [3.43]
尺寸 B (mm [in.])	93.2 [3.67]	94.9 [3.74]	96.5 [3.80]	98.1 [3.86]	101.3 [3.99]	104.5 [4.11]	107.7 [4.24]

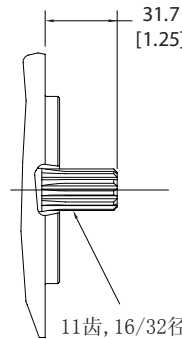
型号	26008	26009	26010	26011	26012	26013
排量 (cm ³ /r [in ³ /r])	22.5 [1.37]	24.3 [1.48]	25.2 [1.54]	27.7 [1.69]	29.0 [1.77]	30.6 [1.87]
尺寸 A (mm [in.])	90.3 [3.56]	92.7 [3.65]	93.5 [3.68]	96.7 [3.81]	98.6 [3.88]	99.9 [3.93]
尺寸 B (mm [in.])	110.9 [4.37]	113.3 [4.46]	114.1 [4.49]	117.3 [4.62]	119.1 [4.69]	120.5 [4.74]

5/8 Inch 9齿花键
最大输入扭矩
62 Nm [550 lb-in]



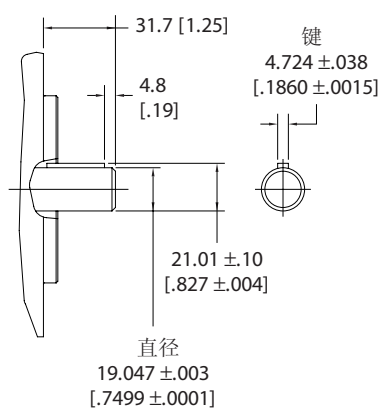
9齿, 16/32径节, 30°
渐开线, 平齿根, 1级
侧配合, 花键 SAE J498b
22.4 [.88] 最小全花键

3/4 Inch 11齿花键
最大输入扭矩
119 Nm [1050 lb-in]

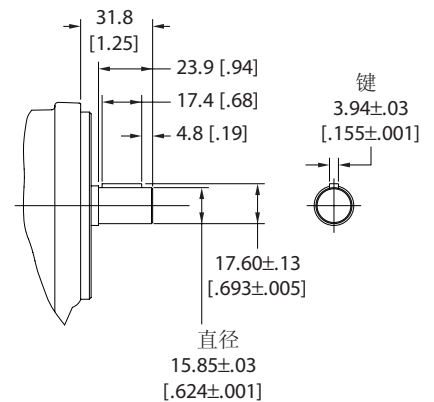


11齿, 16/32径节, 30°
渐开线, 平齿根, 1级
侧配合, 花键 SAE J498b
22.2 [.88] 全部深度

3/4 Inch 平键
最大输入扭矩
113 Nm [1000 lb-in]



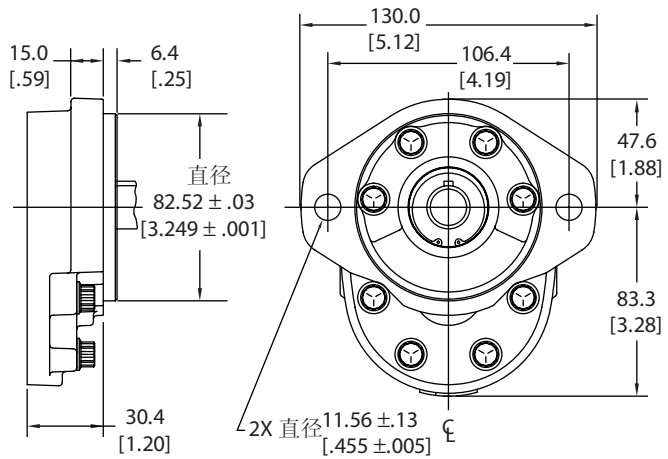
5/8 Inch 平键
最大输入扭矩
56 Nm [500 lb-in]



全部尺寸: mm [in.]

元件的零件一尺寸

前板
SAE A 2 螺栓法兰
用于所有的标准目录组件



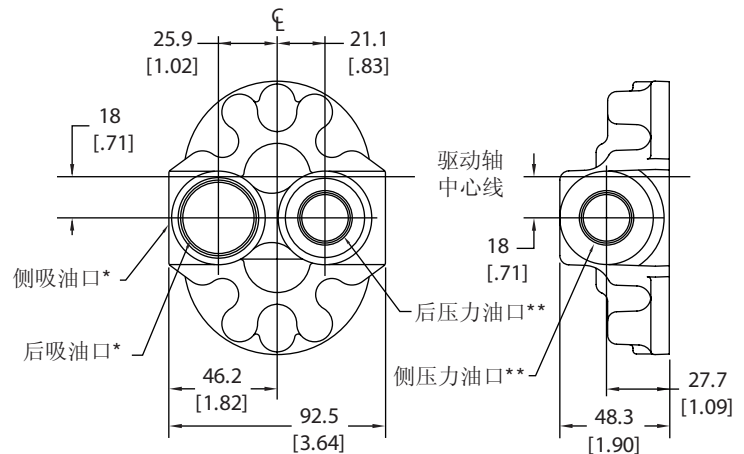
壳体
用于单联泵和多联泵



型号	26001	26002	26003	26004	26005	26006	26007
排量 (cm ³ /r [in ³ /r])	6.6 [.40]	8.2 [.50]	9.5 [.58]	10.8 [.66]	13.8 [.84]	16.7 [1.02]	19.7 [1.20]
尺寸 A (mm [in.])	14.4 [.57]	16.3 [.64]	17.7 [.70]	19.5 [.77]	22.7 [.89]	25.9 [1.02]	29.1 [1.15]

型号	26008	26009	26010	26011	26012	26013
排量 (cm ³ /r [in ³ /r])	22.5 [1.37]	24.3 [1.48]	25.2 [1.54]	27.7 [1.69]	29.0 [1.77]	30.6 [1.87]
尺寸 A (mm [in.])	32.3 [1.27]	34.7 [1.36]	35.5 [1.40]	38.7 [1.52]	40.3 [1.59]	41.9 [1.65]

底板
用于单联泵
和多联泵



图示为逆时针旋转

* 吸油口—1 5/16-12 UN-2B, SAE O 形圈油口

** 压力油口—7/8-14 UNF-2B, SAE O 形圈油口

全部尺寸 mm [in.]

标准目录组件—订货号

型号 26001— 6,6 cm ³ /r [.40 in ³ /r] 排量						
顺时针 旋转件号	逆时针 旋转件号	轴伸	油口 位置	SAE O-形圈 压力油口规格	SAE O-形圈 吸油口规格	代替
26001-RZG	26001-LZG	5/8 平键	侧	7/8-14 UNF-2B	1-1/16-12 UN-2B	24300-RZA/LZA
26001-RZH	26001-LZH	5/8 平键	后	7/8-14 UNF-2B	1-1/16-12 UN-2B	24300-RZC/LZD
26001-RZJ	26001-LZJ	5/8 9 齿花键	侧	7/8-14 UNF-2B	1-1/16-12 UN-2B	24300-RZB/LZA
26001-RZK	26001-LZK	5/8 9 齿花键	后	7/8-14 UNF-2B	1-1/16-12 UN-2B	24300-RZD/LZE

型号 26002—8,2 cm ³ /r [.50 in ³ /r] 排量						
顺时针 旋转件号	逆时针 旋转件号	轴伸	油口 位置	SAE O-形圈 压力油口规格	SAE O-形圈 吸油口规格	代替
26002-RZA	26002-LZA	3/4 11齿花键	侧	7/8-14 UNF-2B	1-5/16-12 UN-2B	25300-RSA/LSA
26002-RZB	26002-LZB	3/4 11齿花键	后	7/8-14 UNF-2B	1-5/16-12 UN-2B	25300-RSB/LSB
26002-RZC	26002-LZC	3/4 平键	侧	7/8-14 UNF-2B	1-5/16-12 UN-2B	25300-RSC/LSC
26002-RZD	26002-LZD	3/4 平键	后	7/8-14 UNF-2B	1-5/16-12 UN-2B	25300-RSD/LSD
26002-RZE	26002-LZE	5/8 9 齿花键	侧	7/8-14 UNF-2B	1-5/16-12 UN-2B	25300-RSE/LSE
26002-RZF	26002-LZF	5/8 9 齿花键	后	7/8-14 UNF-2B	1-5/16-12 UN-2B	25300-RSF/LSF
26002-RZG	26002-LZG	5/8 平键	侧	7/8-14 UNF-2B	1-1/16-12 UN-2B	24301-RZC/LZA
26002-RZH	26002-LZH	5/8 平键	后	7/8-14 UNF-2B	1-1/16-12 UN-2B	24301-RZG/LZG
26002-RZJ	26002-LZJ	5/8 9 齿花键	侧	7/8-14 UNF-2B	1-1/16-12 UN-2B	24301-RZD/LZB
26002-RZK	26002-LZK	5/8 9 齿花键	后	7/8-14 UNF-2B	1-1/16-12 UN-2B	24301-RZH/LZH

型号 26003 — 9,5 cm ³ /r [.58 in ³ /r] 排量						
顺时针 旋转件号	逆时针 旋转件号	轴伸	油口 位置	SAE O-形圈 压力油口规格	SAE O-形圈 吸油口规格	代替
26003-RZG	26003-LZG	5/8 平键	侧	7/8-14 UNF-2B	1-1/16-12 UN-2B	24302-RZB/LZB
26003-RZH	26003-LZH	5/8 平键	后	7/8-14 UNF-2B	1-1/16-12 UN-2B	24302-RZC/LZD
26003-RZJ	26003-LZJ	5/8 9 齿花键	侧	7/8-14 UNF-2B	1-1/16-12 UN-2B	24302-RZA/LZA
26003-RZK	26003-LZK	5/8 9 齿花键	后	7/8-14 UNF-2B	1-1/16-12 UN-2B	24302-RZD/LZE

型号 26004 —10,8 cm ³ /r [.66 in ³ /r] 排量						
顺时针 旋转件号	逆时针 旋转件号	轴伸	油口 位置	SAE O-形圈 压力油口规格	SAE O-形圈 吸油口规格	代替
26004-RZA	26004-LZA	3/4 11齿花键	侧	7/8-14 UNF-2B	1-5/16-12 UN-2B	25301-RSA/LSA
26004-RZB	26004-LZB	3/4 11齿花键	后	7/8-14 UNF-2B	1-5/16-12 UN-2B	25301-RSB/LSB
26004-RZC	26004-LZC	3/4 平键	侧	7/8-14 UNF-2B	1-5/16-12 UN-2B	25301-RSC/LSC
26004-RZD	26004-LZD	3/4 平键	后	7/8-14 UNF-2B	1-5/16-12 UN-2B	25301-RSD/LSD
26004-RZE	26004-LZE	5/8 9 齿花键	侧	7/8-14 UNF-2B	1-5/16-12 UN-2B	25301-RSE/LSE
26004-RZF	26004-LZF	5/8 9 齿花键	后	7/8-14 UNF-2B	1-5/16-12 UN-2B	25301-RSF/LSF
26004-RZG	26004-LZG	5/8 平键	侧	7/8-14 UNF-2B	1-1/16-12 UN-2B	24303-RZB/LZB
26004-RZH	26004-LZH	5/8 平键	后	7/8-14 UNF-2B	1-1/16-12 UN-2B	24303-RZE/LZF
26004-RZJ	26004-LZJ	5/8 9 齿花键	侧	7/8-14 UNF-2B	1-1/16-12 UN-2B	24303-RZD/LZA
26004-RZK	26004-LZK	5/8 9 齿花键	后	7/8-14 UNF-2B	1-1/16-12 UN-2B	24303-RZF/LZG

型号 26005 — 13,8 cm³/r [0.84 in³/r] 排量

顺时针 旋转件号	逆时针 旋转件号	轴伸	油口 位置	SAE O-形圈 压力油口规格	SAE O-形圈 吸油口规格	代替
26005-RZA	26005-LZA	3/4 11齿花键	侧	7/8-14 UNF-2B	1-5/16-12 UN-2B	25302-RSA/LSA
26005-RZB	26005-LZB	3/4 11齿花键	后	7/8-14 UNF-2B	1-5/16-12 UN-2B	25302-RSB/LSB
26005-RZC	26005-LZC	3/4 平键	侧	7/8-14 UNF-2B	1-5/16-12 UN-2B	25302-RSC/LSC
26005-RZD	26005-LZD	3/4 平键	后	7/8-14 UNF-2B	1-5/16-12 UN-2B	25302-RSD/LSD
26005-RZE	26005-LZE	5/8 9 齿花键	侧	7/8-14 UNF-2B	1-5/16-12 UN-2B	25302-RSE/LSE
26005-RZF	26005-LZF	5/8 9 齿花键	后	7/8-14 UNF-2B	1-5/16-12 UN-2B	25302-RSF/LSF
26005-RZG	26005-LZG	5/8 平键	侧	7/8-14 UNF-2B	1-1/16-12 UN-2B	24304-RZC/LZA
26005-RZH	26005-LZH	5/8 平键	后	7/8-14 UNF-2B	1-1/16-12 UN-2B	24304-RZG/LZF
26005-RZJ	26005-LZJ	5/8 9 齿花键	侧	7/8-14 UNF-2B	1-1/16-12 UN-2B	24304-RZD/LZB
26005-RZK	26005-LZK	5/8 9 齿花键	后	7/8-14 UNF-2B	1-1/16-12 UN-2B	24304-RZH/LZG

型号 26006 — 16,7 cm³/r [1.02 in³/r] 排量

顺时针 旋转件号	逆时针 旋转件号	轴伸	油口 位置	SAE O-形圈 压力油口规格	SAE O-形圈 吸油口规格	代替
26006-RZA	26006-LZA	3/4 11齿花键	侧	7/8-14 UNF-2B	1-5/16-12 UN-2B	25303-RSA/LSA
26006-RZB	26006-LZB	3/4 11齿花键	后	7/8-14 UNF-2B	1-5/16-12 UN-2B	25303-RSB/LSB
26006-RZC	26006-LZC	3/4 平键	侧	7/8-14 UNF-2B	1-5/16-12 UN-2B	25303-RSC/LSC
26006-RZD	26006-LZD	3/4 平键	后	7/8-14 UNF-2B	1-5/16-12 UN-2B	25303-RSD/LSD
26006-RZE	26006-LZE	5/8 9 齿花键	侧	7/8-14 UNF-2B	1-5/16-12 UN-2B	25303-RSE/LSE
26006-RZF	26006-LZF	5/8 9 齿花键	后	7/8-14 UNF-2B	1-5/16-12 UN-2B	25303-RSF/LSF
26006-RZG	26006-LZG	5/8 平键	侧	7/8-14 UNF-2B	1-1/16-12 UN-2B	24305-RZC/LZA
26006-RZH	26006-LZH	5/8 平键	后	7/8-14 UNF-2B	1-1/16-12 UN-2B	24305-RZG/LZF
26006-RZJ	26006-LZJ	5/8 9 齿花键	侧	7/8-14 UNF-2B	1-1/16-12 UN-2B	24305-RZD/LZB
26006-RZK	26006-LZK	5/8 9 齿花键	后	7/8-14 UNF-2B	1-1/16-12 UN-2B	24305-RZH/LZG

型号 26007 — 19,7 cm³/r [1.20 in³/r] 排量

顺时针 旋转件号	逆时针 旋转件号	轴伸	油口 位置	SAE O-形圈 压力油口规格	SAE O-形圈 吸油口规格	代替
26007-RZA	26007-LZA	3/4 11齿花键	侧	7/8-14 UNF-2B	1-5/16-12 UN-2B	25304-RSA/LSA
26007-RZB	26007-LZB	3/4 11齿花键	后	7/8-14 UNF-2B	1-5/16-12 UN-2B	25304-RSB/LSB
26007-RZC	26007-LZC	3/4 平键	侧	7/8-14 UNF-2B	1-5/16-12 UN-2B	25304-RSC/LSC
26007-RZD	26007-LZD	3/4 平键	后	7/8-14 UNF-2B	1-5/16-12 UN-2B	25304-RSD/LSD
26007-RZE	26007-LZE	*5/8 9 齿花键	侧	7/8-14 UNF-2B	1-5/16-12 UN-2B	25304-RSE/LSE
26007-RZF	26007-LZF	*5/8 9 齿花键	后	7/8-14 UNF-2B	1-5/16-12 UN-2B	25304-RSF/LSF
26007-RZG	26007-LZG	**5/8 平键	侧	7/8-14 UNF-2B	1-1/16-12 UN-2B	24306-RZA/LZA
26007-RZH	26007-LZH	**5/8 平键	后	7/8-14 UNF-2B	1-1/16-12 UN-2B	24306-RZE/LZF
26007-RZJ	26007-LZJ	*5/8 9 齿花键	侧	7/8-14 UNF-2B	1-1/16-12 UN-2B	24306-RZD/LZB
26007-RZK	26007-LZK	*5/8 9 齿花键	后	7/8-14 UNF-2B	1-1/16-12 UN-2B	24306-RZF/LZG

* 5/8 9 齿花键轴允许最大输入扭矩62 Nm [550 lb-in]

** 5/8 平键轴允许最大输入扭矩56 Nm [500 lb-in]

标准目录组件—订货号

型号 26008 — 22,5 cm ³ /r [1.37 in ³ /r] 排量						
顺时针 旋转件号	逆时针 旋转件号	轴伸	油口 位置	SAE O-形圈 压力油口规格	SAE O-形圈 吸油口规格	代替
26008-RZA	26008-LZA	3/4 11齿花键	侧	7/8-14 UNF-2B	1-5/16-12 UN-2B	25305-RSA/LSA
26008-RZB	26008-LZB	3/4 11齿花键	后	7/8-14 UNF-2B	1-5/16-12 UN-2B	25305-RSB/LSB
26008-RZC	26008-LZC	3/4 平键	侧	7/8-14 UNF-2B	1-5/16-12 UN-2B	25305-RSC/LSC
26008-RZD	26008-LZD	3/4 平键	后	7/8-14 UNF-2B	1-5/16-12 UN-2B	25305-RSD/LSD
26008-RZE	26008-LZE	*5/8 9 齿花键	侧	7/8-14 UNF-2B	1-5/16-12 UN-2B	25305-RSE/LSE
26008-RZF	26008-LZF	*5/8 9 齿花键	后	7/8-14 UNF-2B	1-5/16-12 UN-2B	25305-RSF/LSF

型号 26009 — 24,3 cm ³ /r [1.48 in ³ /r] 排量						
顺时针 旋转件号	逆时针 旋转件号	轴伸	油口 位置	SAE O-形圈 压力油口规格	SAE O-形圈 吸油口规格	代替
26009-RZG	26009-LZG	**5/8 平键	侧	7/8-14 UNF-2B	1-1/16-12 UN-2B	24307-RZC/LZA
26009-RZH	26009-LZH	**5/8 平键	后	7/8-14 UNF-2B	1-1/16-12 UN-2B	24307-RZG/LZF
26009-RZJ	26009-LZJ	*5/8 9 齿花键	侧	7/8-14 UNF-2B	1-1/16-12 UN-2B	24307-RZD/LZB
26009-RZK	26009-LZK	*5/8 9 齿花键	后	7/8-14 UNF-2B	1-1/16-12 UN-2B	24307-RZH/LZG

型号 26010 — 25,2 cm ³ /r [1.54 in ³ /r] 排量						
顺时针 旋转件号	逆时针 旋转件号	轴伸	油口 位置	SAE O-形圈 压力油口规格	SAE O-形圈 吸油口规格	代替
26010-RZA	26010-LZA	3/4 11齿花键	侧	7/8-14 UNF-2B	1-5/16-12 UN-2B	25306-RSA/LSA
26010-RZB	26010-LZB	3/4 11齿花键	后	7/8-14 UNF-2B	1-5/16-12 UN-2B	25306-RSB/LSB
26010-RZC	26010-LZC	3/4 平键	侧	7/8-14 UNF-2B	1-5/16-12 UN-2B	25306-RSC/LSC
26010-RZD	26010-LZD	3/4 平键	后	7/8-14 UNF-2B	1-5/16-12 UN-2B	25306-RSD/LSD
26010-RZE	26010-LZE	*5/8 9 齿花键	侧	7/8-14 UNF-2B	1-5/16-12 UN-2B	25306-RSE/LSE
26010-RZF	26010-LZF	*5/8 9 齿花键	后	7/8-14 UNF-2B	1-5/16-12 UN-2B	25306-RSF/LSF

型号 26011 — 27,7 cm ³ /r [1.69 in ³ /r] 排量						
顺时针 旋转件号	逆时针 旋转件号	轴伸	油口 位置	SAE O-形圈 压力油口规格	SAE O-形圈 吸油口规格	代替
26011-RZA	26011-LZA	3/4 11齿花键	侧	7/8-14 UNF-2B	1-5/16-12 UN-2B	25307-RSA/LSA
26011-RZB	26011-LZB	3/4 11齿花键	后	7/8-14 UNF-2B	1-5/16-12 UN-2B	25307-RSB/LSB
26011-RZC	26011-LZC	3/4 平键	侧	7/8-14 UNF-2B	1-5/16-12 UN-2B	25307-RSC/LSC
26011-RZD	26011-LZD	3/4 平键	后	7/8-14 UNF-2B	1-5/16-12 UN-2B	25307-RSD/LSD
26011-RZE	26011-LZE	*5/8 9 齿花键	侧	7/8-14 UNF-2B	1-5/16-12 UN-2B	25307-RSE/LSE
26011-RZF	26011-LZF	*5/8 9 齿花键	后	7/8-14 UNF-2B	1-5/16-12 UN-2B	25307-RSF/LSF

* 5/8 9 齿花键允许最大输入扭矩62 Nm [550 lb-in]

** 5/8 平键轴允许最大输入扭矩56 Nm [500 lb-in]

型号 26012 — 29,0 cm³/r [1.77 in³/r] 排量

顺时针 旋转件号	逆时针 旋转件号	轴伸	油口 位置	SAE O-形圈 压力油口规格	SAE O-形圈 吸油口规格	代替
26012-RZG	26012-LZG	**5/8 平键	侧	7/8-14 UNF-2B	1-1/16-12 UN-2B	24308-RZA/LZA
26012-RZH	26012-LZH	**5/8 平键	后	7/8-14 UNF-2B	1-1/16-12 UN-2B	24308-RZE/LZF
26012-RZJ	26012-LZJ	*5/8 9 齿花键	侧	7/8-14 UNF-2B	1-1/16-12 UN-2B	24308-RZD/LZB
26012-RZK	26012-LZK	*5/8 9 齿花键	后	7/8-14 UNF-2B	1-1/16-12 UN-2B	24308-RZF/LZG

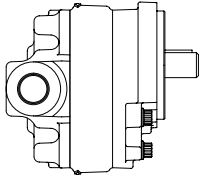
型号 26013 — 30,6 cm³/r [1.87 in³/r] 排量

顺时针 旋转件号	逆时针 旋转件号	轴伸	油口 位置	SAE O-形圈 压力油口规格	SAE O-形圈 吸油口规格	代替
26013-RZA	26013-LZA	3/4 11 齿花键	侧	7/8-14 UNF-2B	1-5/16-12 UN-2B	25308-RZA/LZA
26013-RZB	26013-LZB	3/4 11 齿花键	后	7/8-14 UNF-2B	1-5/16-12 UN-2B	25308-RZB/LZB
26013-RZC	26013-LZC	3/4 平键	侧	7/8-14 UNF-2B	1-5/16-12 UN-2B	25308-RZC/LZC
26013-RZD	26013-LZD	3/4 平键	后	7/8-14 UNF-2B	1-5/16-12 UN-2B	25308-RZD/LZD
26013-RZE	26013-LZE	*5/8 9 齿花键	侧	7/8-14 UNF-2B	1-5/16-12 UN-2B	25308-RZE/LZE
26013-RZF	26013-LZF	*5/8 9 齿花键	后	7/8-14 UNF-2B	1-5/16-12 UN-2B	25308-RZF/LZF

* 5/8 9 齿花键轴允许最大输入扭矩62 Nm [550 lb-in]

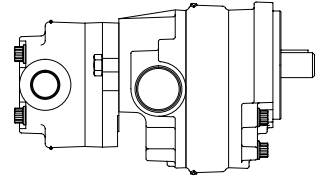
** 5/8 平键轴允许最大输入扭矩56 Nm [500 lb-in]

选项配置

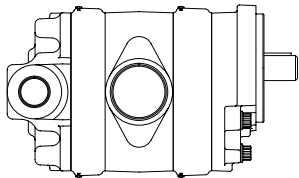


单联泵轮泵

26系列齿轮泵元件能够组装成许多选项配置，通用型设计使你能够组装或满足你的特殊需要的泵。

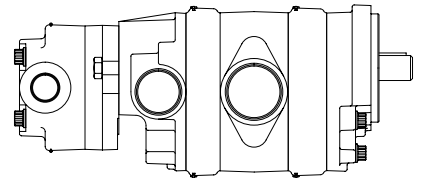


带有串联底板的单联齿轮泵

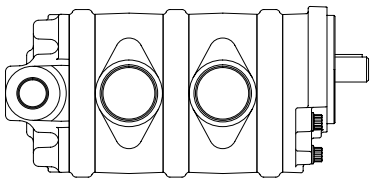


带公用吸油口的双联泵

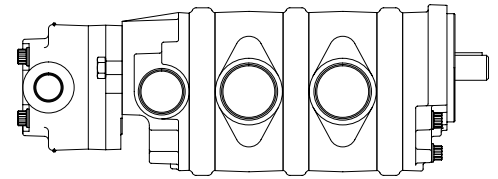
在以后的页码中给出单联泵和多联泵的型号编法以及元件的零件尺寸图。



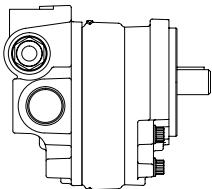
带有串联底板的
双联齿轮泵



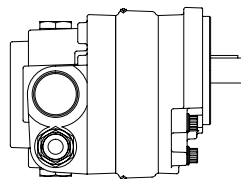
带两个吸油口的
三联齿轮泵



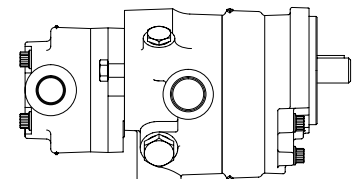
带有两个吸油口和串联底板的
三联齿轮泵



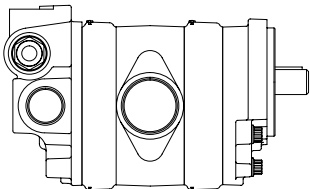
带溢流阀的
单联齿轮泵



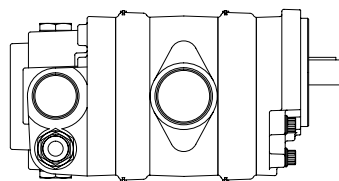
带有流量分离器和溢流阀
的单联齿轮泵



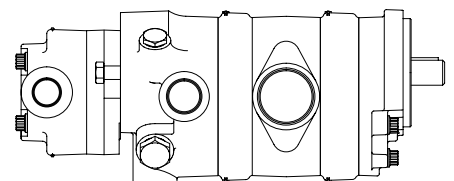
带有串联流量分流底板
的单联齿轮泵



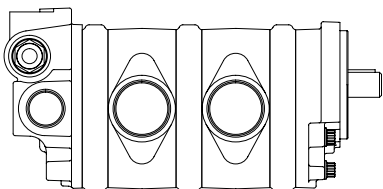
带溢流阀的
双联齿轮泵



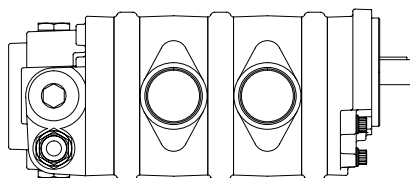
带有流量分离器和溢流阀的
双联齿轮泵



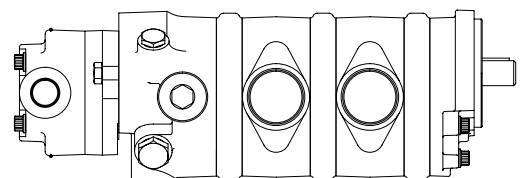
带有流量分离器底板
的双联齿轮泵



带两个吸油口和溢流阀的
三联齿轮泵



带有两个吸油口、流量分离器
和溢流阀的三联齿轮泵

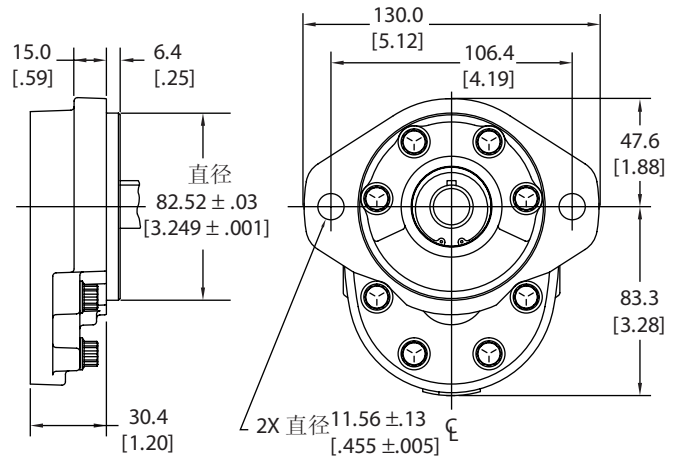


带有两个吸油口和串联流量分离器
底板的双联齿轮泵

元件的零件一尺寸

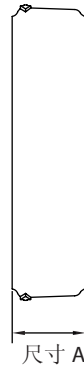
前板

SAE A 2 螺栓法兰
用于所有标准目录
组件



壳体

用于单联泵和多联泵

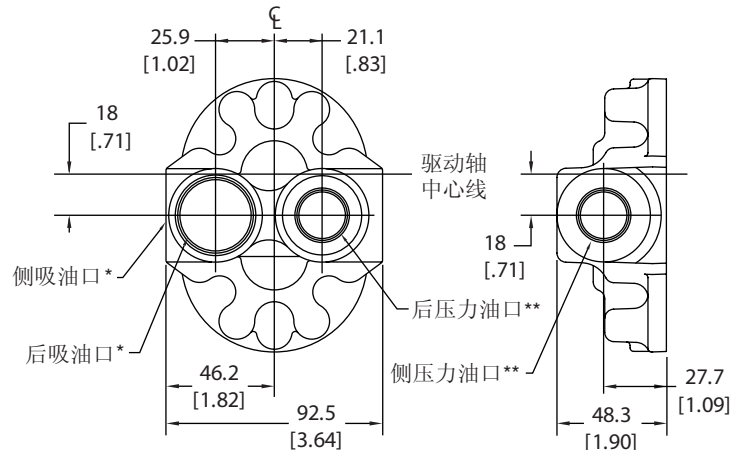


型号	26001	26002	26003	26004	26005	26006	26007
排量 (cm ³ /r [in ³ /r])	6.6 [0.40]	8.2 [0.50]	9.5 [0.58]	10.8 [0.66]	13.8 [0.84]	16.7 [1.02]	19.7 [1.20]
尺寸 A (mm [in.])	14.4 [0.57]	16.3 [0.64]	17.7 [0.70]	19.5 [0.77]	22.7 [0.89]	25.9 [1.02]	29.1 [1.15]

型号	26008	26009	26010	26011	26012	26013
排量 (cm ³ /r [in ³ /r])	22.5 [1.37]	24.3 [1.48]	25.2 [1.54]	27.7 [1.69]	29.0 [1.77]	30.6 [1.87]
尺寸 A (mm [in.])	32.3 [1.27]	34.7 [1.36]	35.5 [1.40]	38.7 [1.52]	40.3 [1.59]	41.9 [1.65]

底板

用于单联泵多联泵



图示为逆时针旋转

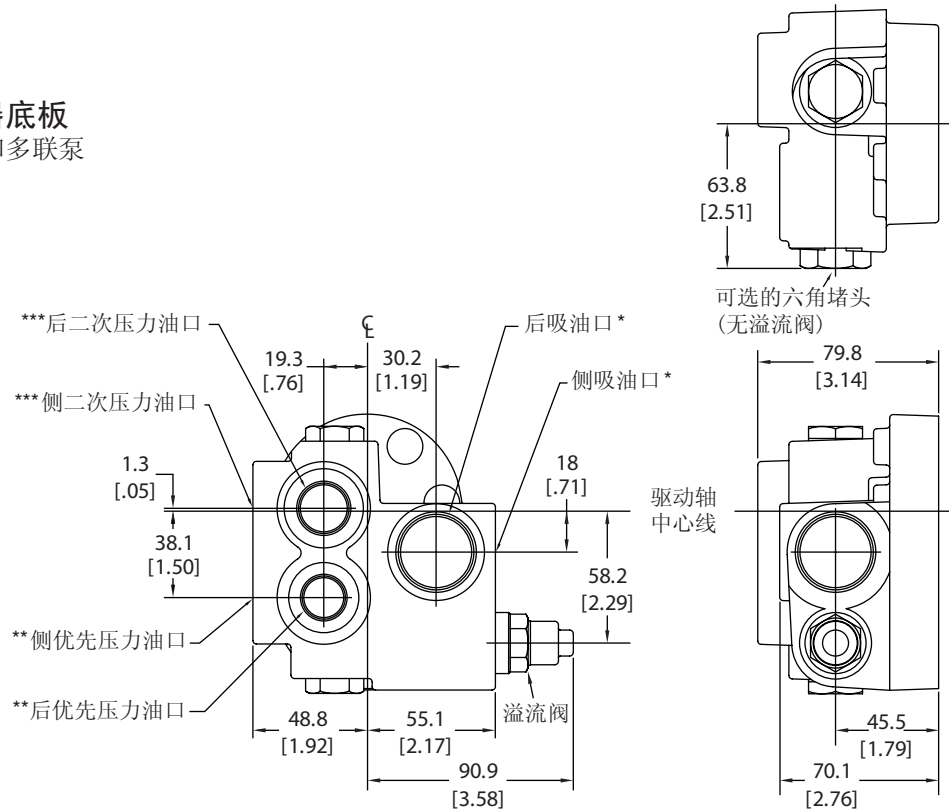
*吸油口—1 5/16-12 UN-2B, SAE O 形圈油口

**压力油口—7/8-14 UNF-2B, SAE O 形圈油口

全部尺寸: mm [in.]

元件的零件一尺寸

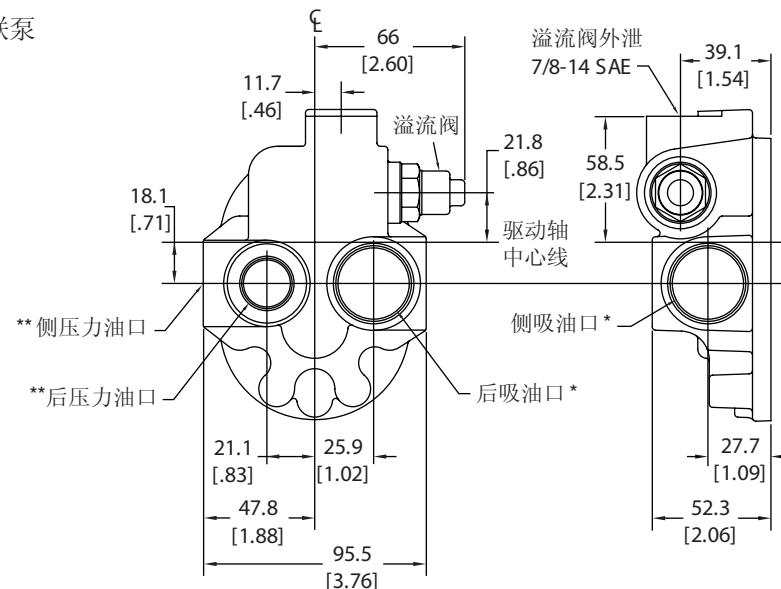
流量分流器底板 用于单联泵和多联泵



图示为顺时针旋转

- * 吸油口— 1 5/16-12 SAE UN-2B, SAE O形圈油口
- ** 优先压力油口— 3/4-16 SAE UN-2B, SAE O形圈油口
- *** 二次压力油口— 7/8-14 SAE UNF-2B, SAE O形圈油口

溢流阀底板 用于单联泵和多联泵



图示为顺时针旋转

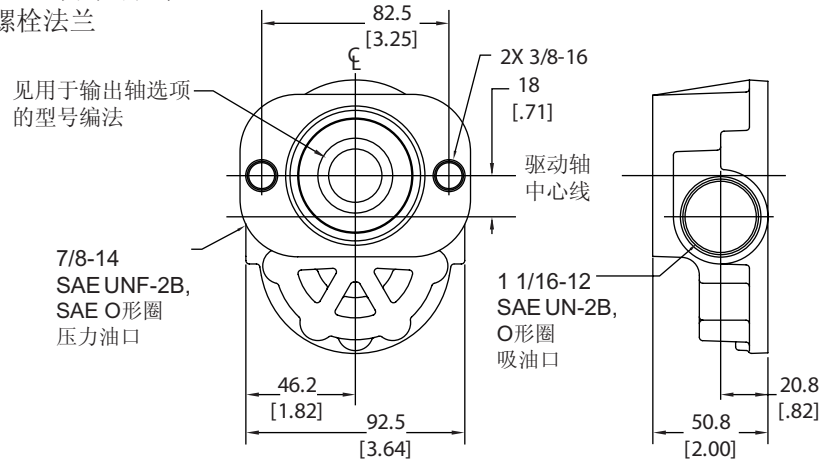
- * 吸油口— 1 1/16-12 SAE UN-2B, SAE O形圈油口
- ** 压力油口— 7/8-14 SAE UNF-2B, SAE O形圈油口

全部尺寸: mm [in.]

元件的零件一尺寸

串联底板

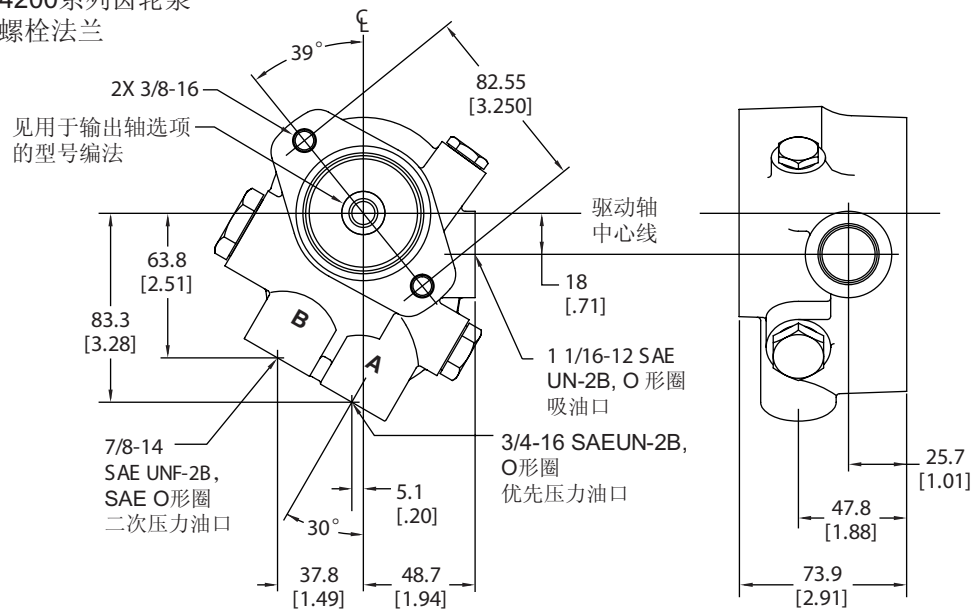
用于单联泵和多联泵
接受伊顿24200系列齿轮泵
SAE AA 2螺栓法兰



图示为顺时针旋转

流量分流器串联底板

用于单联泵和多联泵
接受伊顿24200系列齿轮泵
SAE AA 2螺栓法兰

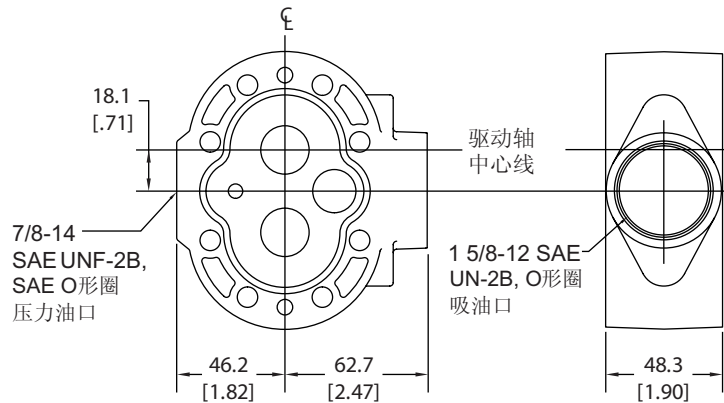


图示为顺时针旋转

全部尺寸mm: [in.]

元件的零件—尺寸

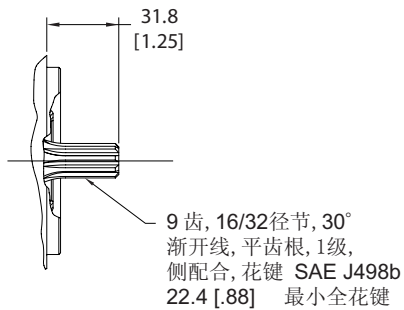
过渡板 用于多联泵



图示为顺时针旋转

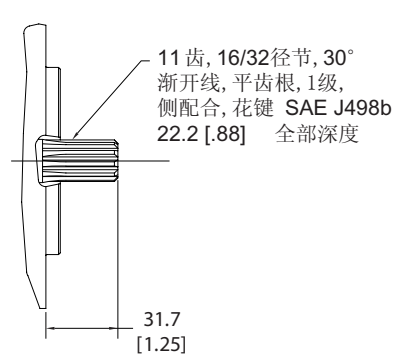
5/8 Inch 9 齿花键

最大输入扭矩
62 Nm [550 lb-in]



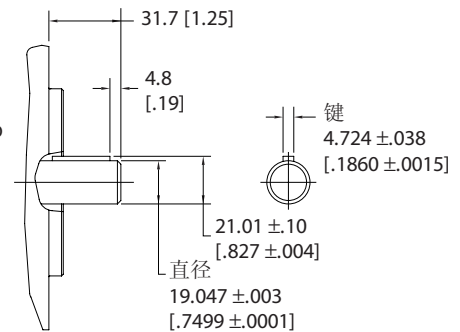
3/4 Inch 11 齿花键

最大输入扭矩
119 Nm [1050 lb-in]



3/4 Inch 平键

最大输入扭矩
113 Nm [1000 lb-in]



全部尺寸: mm [in.]

* 多联泵输入扭矩限制: 用于多联泵排量和压力组合的总扭矩不能超过轴的最大输入扭矩额定值。正确的公式是压力乘以排量再除以6.28。

型号编法—单联泵

26系列齿轮泵能够使用以下的型号编法来订货。

一个24位代号系统设计用于识别单联齿轮泵所具有的全部特征。代号系统中的符号和它们的相对位置表示专门的特征。

当组合你需要的泵的型号编法时，使用型号编法矩阵作为辅助，照相复制矩阵并且把数字和字母写进框中作为你选择的特征可能是有用的。

型号编法中的全部24位在订货时必须提交。

位置—	1	2	3	4	5	6	7	8	9	10	11	12	13	14	15	16	17	18	19	20	21	22	23	24
型号编法	A	C	N							A	0	0	0	0	0	0	0	0	0	0	0	0	0	A

位置 1, 2, 3 – 代号名称

ACN = 26 系列齿轮泵—单联泵

位置 4 – 泵系列

A = 普通

B = 流量分流器带或不带溢流阀(见位置14-15)

C = 溢流阀

位置 5 – 输入旋转方向(从输入轴端方向看)

L = 逆时针

R = 顺时针

位置 6, 7 – 排量 (cm³/r [in³/r])

01 = 6.6 [.40]

02 = 8.2 [.50]

03 = 9.5 [.58]

04 = 10.8 [.66]

05 = 13.8 [.84]

06 = 16.7 [1.02]

07 = 19.7 [1.20]

08 = 22.5 [1.37]

09 = 24.3 [1.48]

10 = 25.2 [1.54]

11 = 27.7 [1.69]

12 = 29.0 [1.77]

13 = 30.6 [1.87]

位置 8, 9 – 输入轴伸

AA = 5/8 Inch 直径 9 齿花键 16/32 节距, 轴外伸 31.8 [1.25]

AD = 5/8 Inch 直径 平键, 键槽 4.1 X 18.3 [.16 X .72] 轴外伸 31.8 [1.25]

位置 10 – 安装特征

A = SAE 2-螺栓 A 法兰, 82-2系列

位置 11 – 辅助安装特征

0 = 无后安装

位置 12, 13 – 油口, 规格 和位置 – 底板

03 = 吸油口 1.0625-12 UN-2B SAE O 形圈油口;
压力油口 .875-14 UNF-2B SAE O 形圈
油口, 允许 SAE J1926 的管接头—侧油口

04 = 吸油口 1.0625-12 UN-2B SAE O 形圈油口;
压力油口 .875-14 UNF-2B SAE O 形圈
油口, 允许 SAE J1926 的管接头—后油口

位置 14, 15 – 优先流量分流器设定值 (LPM [GPM])

00 = 无流量设定值

位置 16, 17 – 溢流阀全流量设定值 (bar [PSI])

00 = 无溢流阀设定值

位置 18 – 试验数据

0 = 一般

位置 19, 20 – 特殊组件

00 = 无特殊组件

位置 21, 22 – 喷漆

00 = 不喷漆

位置 23 – 识别

0 = 标准

位置 24 – 设计代号

A = A

型号编法—多联泵

26系列齿轮泵能够使用以下的型号编法来订货。

一个32位的代号系统设计用于识别多联泵所具有的全部特征。代号系统中的符号和它们的相对位置表示专门的特征。

当组合你需要的泵的型号编法时，使用型号编法矩阵作为辅助。照相复制矩阵并且把数字和字母写进框中作为你选择的特征可能是有用的。

型号编法中的全部32位在订货时必须提交。

位置—	1	2	3	4	5	6	7	8	9	10	11	12	13	14	15	16	17	18	19	20	21	22	23	24	25	26	27	28	29	30	31	32
型号编法	A	C	M																0	0	0	0	A	0	0	0	0	C	D	0		

位置 1, 2, 3 – 代号名称

ACN = 26系列齿轮泵—多联泵

08 = 22.5 [1.37]

09 = 24.3 [1.48]

10 = 25.2 [1.54]

位置 4 – 泵类型

A = 普通

11 = 27.7 [1.69]

12 = 29.0 [1.77]

13 = 30.6 [1.87]

位置 5 – 输入旋转方向 (从输入轴端方向看)

L = 逆时针

R = 顺时针

99 = 无中间排量

位置 6, 7 – 排量 (cm³/r [in³/r]) 前泵

01 = 6.6 [.40]

02 = 8.2 [.50]

03 = 9.5 [.58]

04 = 10.8 [.66]

05 = 13.8 [.84]

06 = 16.7 [1.02]

07 = 19.7 [1.20]

08 = 22.5 [1.37]

09 = 24.3 [1.48]

10 = 25.2 [1.54]

11 = 27.7 [1.69]

12 = 29.0 [1.77]

13 = 30.6 [1.87]

位置 10, 11 – 排量 (cm³/r [in³/r]) 后泵

01 = 6.6 [.40]

02 = 8.2 [.50]

03 = 9.5 [.58]

04 = 10.8 [.66]

05 = 13.8 [.84]

06 = 16.7 [1.02]

07 = 19.7 [1.20]

08 = 22.5 [1.37]

09 = 24.3 [1.48]

10 = 25.2 [1.54]

11 = 27.7 [1.69]

12 = 29.0 [1.77]

13 = 30.6 [1.87]

位置 8, 9 – 排量 (cm³/r [in³/r]) 仅三联泵的中间泵

01 = 6.6 [.40]

02 = 8.2 [.50]

03 = 9.5 [.58]

04 = 10.8 [.66]

05 = 13.8 [.84]

06 = 16.7 [1.02]

07 = 19.7 [1.20]

位置 12, 13 – 输入轴伸

AA = 5/8 Inch 直径, 9 齿花键, 16/32 节距, 轴外伸31.8 [1.25]

AB = 3/4 Inch 直径, 11 齿花键, 16/32 节距, 轴外伸31.8 [1.25]

AC = 3/4 Inch 直径, 平键, 键槽 4.8 x 25.4 [.19 x 1.00], 轴外伸31.8 [1.25]

AD = 5/8 Inch 直径, 平键, 键槽 4.1 X 18.3 [.16 X .72], 轴外伸31.8 [1.25]

型号编法—多联泵(续)

型号编法矩阵 — 26 系列多联泵

位置 -	1	2	3	4	5	6	7	8	9	10	11	12	13	14	15	16	17	18	19	20	21	22	23	24	25	26	27	28	29	30	31	32
型号编法	A	C	M																	0	0	0	0	A	0	0	0	0	C	D	0	

位置 14, 15 - 前过渡板油口

- 01 = 吸油口 1-5/8-12 UN-2B SAE O 形圈油口;
压力油口 7/8-14 UNF-2B SAE O形圈油口
(公用油口)
- 02 = 吸油口 1-5/16-12 UN-2B SAE O 形圈油口;
压力油口 7/8-14 UNF-2B SAE O形圈油口
(分离的吸油口)*

位置 16, 17 - 油口-后过渡板 (三联泵)

- 00 = 无后过渡板
- 01 = 吸油口 1-5/8 UN-2B SAE O 形圈油口;
压力油口 7/8-14 UNF-2B SAE O形圈油口-
(公用吸油口)
- 02 = 吸油口 1-5/16-12 SAE UN-2B O形圈油口;
压力油口 7/8-14 UNF-2B SAE O形圈油口
(单独的吸油口)*

我在 18, 19 - 油口、规格和位置 - 底板

- 01 = 普通: 吸油口 1-5/16-12 UN-2B SAE O 形圈
油口规格; 压力油口 7/8-14 UNF-2B SAE O
形圈油口-侧油口
- 02 = 普通: 吸油口 1-5/16-12 UN-2B SAE O 形圈
油口规格; 压力油口 7/8-14 UNF-2B SAE O
形圈油口-后油口
- 03 = 普通: 吸油口 1-1/16-12 UN-2B SAE O 形圈
油口规格; 压力油口 7/8-14 UNF-2B SAE O
形圈油口-侧油口
- 04 = 普通: 吸油口 1-1/16-12 UN-2B SAE O 形圈
油口规格; 压力油口 7/8-14 UNF-2B SAE O
形圈油口-后油口
- 14 = 普通: 吸油口 1-5/16-12 UN-2B SAE O 形圈
油口规格-(封堵); 压力油口 7/8-14 UNF-2B
SAE O形圈油口-侧油口, 和位置14 与 15-01
及位置 16 与 17-10 一起使用
- 17 = 普通: 吸油口 1-5/16-12 UN-2B SAE O 形圈
油口规格-(封堵); 压力油口 7/8-14 UNF-2B
SAE O形圈油口-后油口, 和位置14 与 15-01
及位置 16 与 17-01一起使用

位置 20, 21 - 优先流量分流器设定值 (lpm [GPM])

00 = 无流量设定值

位置 22, 23 - 溢流阀全流量设定值 (bar [PSI])

00 = 无溢流阀设定值

位置 24 - 安装特征 (前)

A = (2-螺栓 A) SAE 法兰系列 82-3

位置 25 - 辅助安装特征

0 = 无后安装

位置 26 - 试验数据

0 = 一般

位置 27, 28 - 特殊组件

00 = 无特殊组件

位置 29, 30 - 喷漆

CD = 兰底漆, 按照说明书 209-13CD

位置 31 - 识别

0 = 标准

位置 32 - 设计代号

A = A

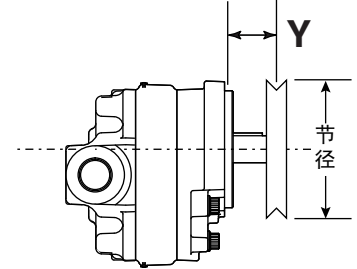
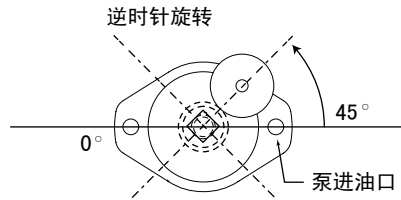
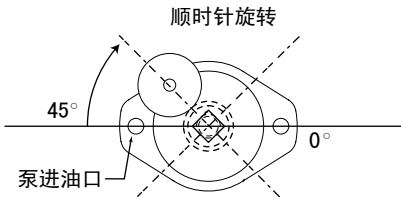
B = B 较长的, 滑动配合的键 (推荐)

* 单独的吸油口保持油液分离, 即不允许前泵的油与后泵的油混合。

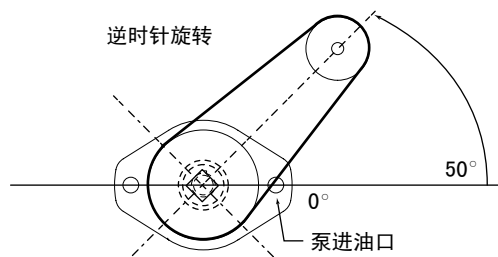
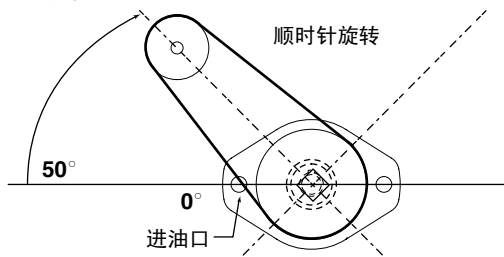
26 系列泵

侧向载荷应用—允许的最高工作压力

齿轮驱动



皮带轮驱动



图示为理想的位置，在理想位置两侧各45°内可以允许侧向载荷。表中数据是基于100%的侧向张紧按照样本的最高转速，所示为最高工作压力。

0.40/0.50 CID

Y (inches)	2.0	3000	3000	3000	3000	3000	3000
	1.5	3000	3000	3000	3000	3000	3000
	1.0	3000	3000	3000	3000	3000	3000
	0.5	3000	3000	3000	3000	3000	3000
	0	3000	3000	3000	3000	3000	3000

皮带轮 φ 2 4 6 8 10 12
 齿轮节距 φ 1 2 3 4 5 6

0.58/0.66 CID

Y (inches)	2.0	2250	3000	3000	3000	3000	3000
	1.5	2250	3000	3000	3000	3000	3000
	1.0	2500	3000	3000	3000	3000	3000
	0.5	2500	3000	3000	3000	3000	3000
	0	2750	3000	3000	3000	3000	3000

皮带轮 φ 2 4 6 8 10 12
 齿轮节距 φ 1 2 3 4 5 6

0.84 CID

Y (inches)	2.0	1750	2500	3000	3000	3000	3000
	1.5	1750	2750	3000	3000	3000	3000
	1.0	2000	2750	3000	3000	3000	3000
	0.5	2000	3000	3000	3000	3000	3000
	0	2250	3000	3000	3000	3000	3000

皮带轮 φ 2 4 6 8 10 12
 齿轮节距 φ 1 2 3 4 5 6

1.02 CID

Y (inches)	2.0	1250	2000	2250	2500	2750	3000
	1.5	1250	2000	2500	2750	3000	3000
	1.0	1250	2000	2500	2750	3000	3000
	0.5	1500	2250	2500	2750	3000	3000
	0	1500	2250	2750	3000	3000	3000

皮带轮 φ 2 4 6 8 10 12
 齿轮节距 φ 1 2 3 4 5 6

1.20 CID

Y (inches)	2.0	N/R	1500	2000	2250	2250	2500
	1.5	N/R	1500	2000	2250	2500	2500
	1.0	N/R	1750	2000	2250	2500	2500
	0.5	1250	1750	2250	2250	2500	2750
	0	1250	1750	2250	2500	2750	3000

皮带轮 φ 2 4 6 8 10 12
 齿轮节距 φ 1 2 3 4 5 6

1.37 CID

Y (inches)	2.0	N/R	1250	1750	2000	2000	2250
	1.5	N/R	1250	1750	2000	2000	2250
	1.0	N/R	1500	1750	2000	2250	2250
	0.5	N/R	1500	1750	2000	2250	2250
	0	N/R	1500	1750	2000	2250	2500

皮带轮 φ 2 4 6 8 10 12
 齿轮节距 φ 1 2 3 4 5 6

1.48 /1.54 CID

Y (inches)	2.0	N/R	N/R	1250	1500	1750	2000
	1.5	N/R	1250	1500	1750	1750	2000
	1.0	N/R	1250	1500	1750	2000	2000
	0.5	N/R	1250	1500	1750	2000	2000
	0	N/R	1500	1750	2000	2000	2250

皮带轮 φ 2 4 6 8 10 12
 齿轮节距 φ 1 2 3 4 5 6

1.69 CID

Y (inches)	2.0	N/R	N/R	1250	1500	1500	1750
	1.5	N/R	N/R	1250	1500	1500	1750
	1.0	N/R	N/R	1250	1500	1750	1750
	0.5	N/R	1250	1250	1500	1750	1750
	0	N/R	1250	1500	1750	1750	2000

皮带轮 φ 2 4 6 8 10 12
 齿轮节距 φ 1 2 3 4 5 6

1.77/1.87 CID

Y (inches)	2.0	N/R	N/R	N/R	1250	1500	1500
	1.5	N/R	N/R	1250	1250	1500	1500
	1.0	N/R	N/R	1250	1250	1500	1500
	0.5	N/R	N/R	1250	1500	1500	1750
	0	N/R	N/R	1250	1500	1750	1750

皮带轮 φ 2 4 6 8 10 12
 齿轮节距 φ 1 2 3 4 5 6

N/R = 不推荐