

瞬态电压抑制器

件号 02-331969

概述

威格士的瞬态电压抑制器 (TVS) 的功能是用来提高带有集成控制电路的比例阀的寿命，并应用在那些暴露在具有潜在破坏的环境中，如电磁辐射，或带有超电压尖峰信号的连线上。

应用

绝大部分应用场合不需要瞬态电压抑制器。实现最佳的连线操作包括：正确的布线，隔离来自交流电和与电感式电磁铁连线产生的噪声，正确的接地与屏蔽组合，有效实现任何电子回路在恶劣电磁环境中的安全性。然而，有时也会存在某些严重的情况，如在控制或电源线上出现瞬态电压尖峰。在这种情况下，安装一个瞬态电压抑制器 (TVS) 可以提高被连接装备的寿命。

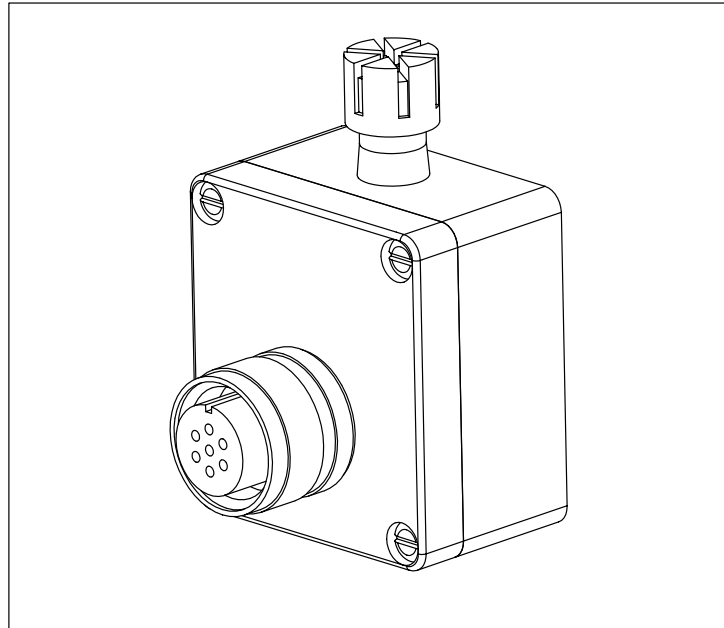
保护

威格士的瞬态电压抑制器 (TVS) 附件是设计用来防止过高的电压尖峰损坏安装有控制电路的阀，这主要通过将阀的六个接口连接线脚通过 TranZorbs™ 与保护地相连接完成（脚 G 和该情况，见图 2）。

正常的操作情况下，没有动力经过瞬态电压抑制器单元。TranZorbs™ 只能在出现过高的电压时导通，在电压尖峰阶段，在很短时间内就可以对电压完成抑制作用。为了获得最大的效果在盒子上的外部接线端必须与一个有效的地相连接。保护的级别暗示着该部件的规格，这一点在电路图中有详细的说明（图 2）。很明显，保护的级别是有限制的，并且在一些极端的情况下是不足以满足要求的。

限制

威格士的瞬态电压抑制器 (TVS) 是该公司设计的一个瞬态电压抑制器。静态电压施加在 TVS 的任何一个脚上，当该电压超过威格士比例阀的最大接口电压额定值时，可能会损坏 TVS，以及阀的电路部分。参考 TranZorbs 手册中对于工作循环的说明，和对所列部件的电源限制（图 2）。



安装

威格士的瞬态电压抑制器 (TVS) 附件的插头与威格士的 "KA" 和带有集成电路的比例阀插头相兼容。在 TVS 上的 7-针插头和插座上允许该部件直接安装在应用接口电缆和本身具有 7-针插座的比例阀之间，如图所示（图 1）。将 TVS 尽可能的靠近阀是很重要的。由于这个原因，TVS 应该按说明书上说明的那样安装。安装不需要工具，或对接线做任何改变，只需要增加一个接地导线。参考（图 3）的包装尺寸。

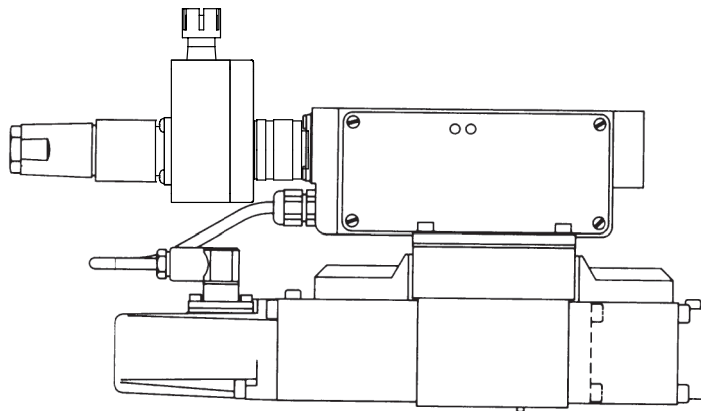
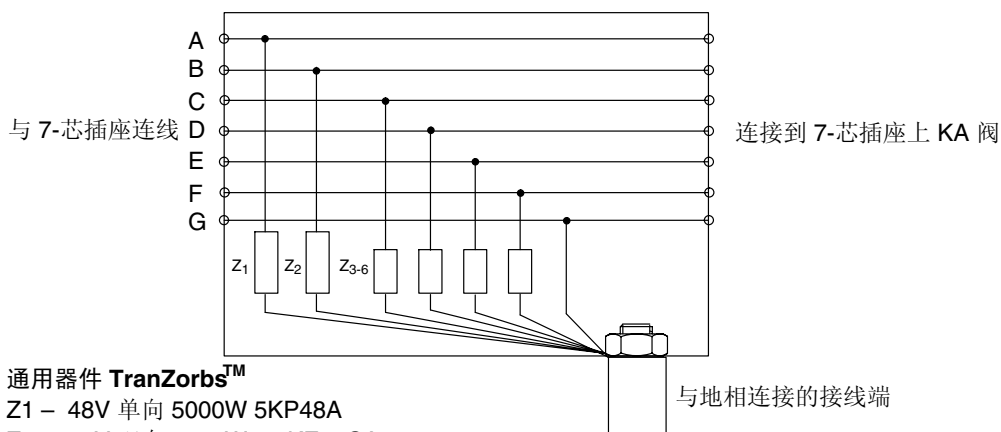


图 1: 安装在 KAFDG4V-3 上的瞬态电压抑制器



通用器件 TranZorbs™

Z1 – 48V 单向 5000W 5KP48A

Z2 – 33V 双向 1500W 1.5KE33CA

Z3-6 – 15V 双向 500W SA15CA

注意: 这个例子中, A 脚处于高电平。

与地相连接的接线端

注意: 与地相连的接线端必须连接到一个有效的地端。

图 2: 电路图—瞬态电压抑制器

mm (in.)

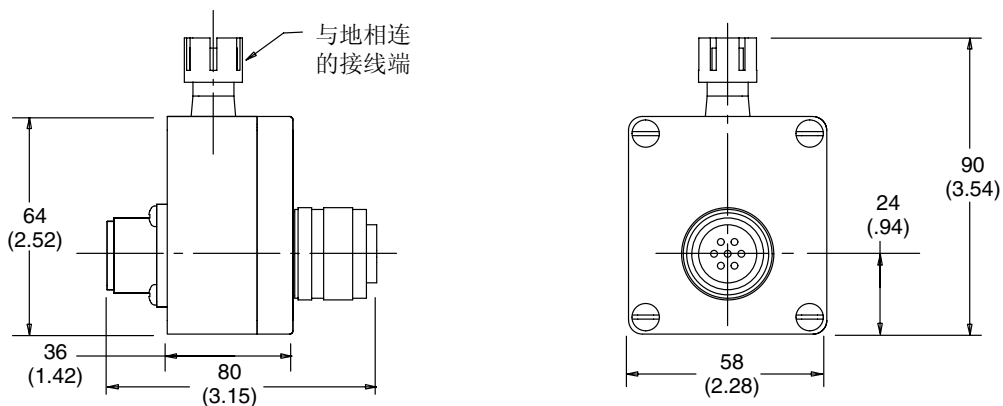


图 3: 尺寸—瞬态电压抑制器