

Vickers®

法兰阀

EATON

## 法兰安装压力控制

溢流阀、卸荷阀和单向阀 -  
06, 08, 10 & 12 Size



**VICKERS**

Rev. 6/95

627-C

## 法兰安装的阀

型号/通径: 溢流阀	功能	最高压力	最大流量	泄放压降 $\Delta P$ 至 T 当最大流量	页码	
CPF1S-06 SAE 3/4"	溢流阀, 单压力	275 bar (4000 psi)	100 l/min (26 US gpm)	-	6 11	
CPF1S-08 SAE 1"			300 l/min (80 US gpm)		12	
CPF1S-10 SAE 1 1/4"			600 l/min (160 US gpm)		13	
CPF1S-12 SAE 1 1/2"					14	
CPF1V-12 (代号 62) SAE 1 1/2"		350 bar (5000 psi)				
CPF2S-06 SAE 3/4"	溢流阀, 单压力带泄放	275 bar (4000 psi)	100 l/min (26 US gpm)	3,5 bar (51 psi) @ 100 l/min (26,4 US gpm)	15 20	
CPF2S-08 SAE 1"			300 l/min (80 US gpm)	4 bar (58 psi) @ 300 l/min (80 US gpm)	21	
CPF2S-10 SAE 1 1/4"			600 l/min (160 US gpm)	内部泄油 7 bar (102 psi) @ 600 l/min (160 US gpm)	外部泄油 4,9 bar (71 psi) @ 600 l/min (160 US gpm)	22
CPF2S-12 SAE 1 1/2"		内部泄油 7,5 bar (109 psi) @ 600 l/min (160 US gpm)		外部泄油 2,5 bar (36 psi) @ 600 l/min (160 US gpm)	23	
CPF2V-12 (代号 62) SAE 1 1/2"		350 bar (5000 psi)				
CPF3S-06 SAE 3/4"	双压力溢流阀, 带最高压力越权	275 bar (4000 psi)	100 l/min (26 US gpm)	3,5 bar (51 psi) @ 100 l/min (26,4 US gpm)	24 29	
CPF3S-08 SAE 1"			300 l/min (80 US gpm)	4 bar (58 psi) @ 300 l/min (80 US gpm)	30	
CPF3S-10 SAE 1 1/4"			600 l/min (160 US gpm)	内部泄油 7 bar (102 psi) @ 600 l/min (160 US gpm)	外部泄油 4,9 bar (71 psi) @ 600 l/min (160 US gpm)	31
CPF3S-12 SAE 1 1/2"				内部泄油 7,5 bar (109 psi) @ 600 l/min (160 US gpm)	外部泄油 2,5 bar (36 psi) @ 600 l/min (160 US gpm)	32
CPF3V-12 (代号 62) SAE 1 1/2"		350 bar (5000 psi)				
CPF4S-06 SAE 3/4"	三压力溢流阀, 带最高压力越权	275 bar (4000 psi)	100 l/min (26 US gpm)	3,5 bar (51 psi) @ 100 l/min (26,4 US gpm)	29	
CPF4S-08 SAE 1"			300 l/min (80 US gpm)	4 bar (58 psi) @ 300 l/min (80 US gpm)	30	
CPF4S-10 SAE 1 1/4"			600 l/min (160 US gpm)	内部泄油 7 bar (102 psi) @ 600 l/min (160 US gpm)	外部泄油 4,9 bar (71 psi) @ 600 l/min (160 US gpm)	31
CPF4S-12 SAE 1 1/2"				内部泄油 7,5 bar (109 psi) @ 600 l/min (160 US gpm)	外部泄油 2,5 bar (36 psi) @ 600 l/min (160 US gpm)	32
CPF4V-12 (代号 62) SAE 1 1/2"		350 bar (5000 psi)				

接下页

型号/通径: 溢流阀	功能	最高压力	最大流量	△P P 至 T 在卸荷位置	页码				
UPF1S-06 SAE 3/4"	卸荷, 不带单向阀	275 bar (4000 psi)	100 l/min (26 US gpm)	内部泄油 3,5 bar (51 psi) @ 100 l/min (26,4 US gpm)	外部泄油 2,5 bar (36 psi) @ 100 l/min (26,4 US gpm)	33 38 39			
UPF1S-C*-06 SAE 3/4"	卸荷, 带单向阀			300 l/min (80 US gpm)	3,5 bar (51 psi) @ 100 l/min (26,4 US gpm)		40 41		
UPF1S-08 SAE 1"	卸荷, 不带单向阀				600 l/min (160 US gpm)	内部泄油 7,5 bar (109 psi) @ 600 l/min (160 US gpm)	外部泄油 4,9 bar (71 psi) @ 600 l/min (160 US gpm)	42 43	
UPF1S-C*-08 SAE 1"	卸荷, 带单向阀		350 bar (5000 psi)	内部泄油 7,5 bar (109 psi) @ 600 l/min (160 US gpm)		外部泄油 3 bar (44 psi) @ 600 l/min (160 US gpm)	44 45		
UPF1S-10 SAE 1 1/4"	卸荷, 不带单向阀			275 bar (4000 psi)		100 l/min (26 US gpm)	内部泄油 3,5 bar (51 psi) @ 100 l/min (26,4 US gpm)	外部泄油 2,5 bar (36 psi) @ 100 l/min (26,4 US gpm)	46 51 52
UPF1S-C*-10 SAE 1 1/4"	卸荷, 带单向阀		300 l/min (80 US gpm)				3,5 bar (51 psi) @ 100 l/min (26,4 US gpm)		53 54
UPF1S-12 SAE 1 1/2"	卸荷, 不带单向阀						275 bar (4000 psi)	600 l/min (160 US gpm)	内部泄油 7,5 bar (109 psi) @ 600 l/min (160 US gpm)
UPF1V-12 (代号 62) SAE 1 1/2"	卸荷, 不带单向阀	350 bar (5000 psi)	100 l/min (26 US gpm)	内部泄油 7,5 bar (109 psi) @ 600 l/min (160 US gpm)	外部泄油 3 bar (44 psi) @ 600 l/min (160 US gpm)	57 58			
UPF1S-C*-12 SAE 1 1/2"	卸荷, 带单向阀			275 bar (4000 psi)	300 l/min (80 US gpm)	3,5 bar (51 psi) @ 100 l/min (26,4 US gpm)			53 54
UPF2S-06 SAE 3/4"	卸荷, 带泄放不带单向阀	275 bar (4000 psi)	100 l/min (26 US gpm)			内部泄油 3,5 bar (51 psi) @ 100 l/min (26,4 US gpm)	外部泄油 2,5 bar (36 psi) @ 100 l/min (26,4 US gpm)	46 51 52	
UPF2S-C*-06 SAE 3/4"	卸荷, 带泄放和单向阀			350 bar (5000 psi)	600 l/min (160 US gpm)	内部泄油 7,5 bar (109 psi) @ 600 l/min (160 US gpm)	外部泄油 4,9 bar (71 psi) @ 600 l/min (160 US gpm)	55 56	
UPF2S-08 SAE 1"	卸荷, 带泄放不带单向阀	275 bar (4000 psi)	300 l/min (80 US gpm)			3,5 bar (51 psi) @ 100 l/min (26,4 US gpm)		53 54	
UPF2S-C*-08 SAE 1"	卸荷, 带泄放和单向阀			350 bar (5000 psi)	600 l/min (160 US gpm)	内部泄油 7,5 bar (109 psi) @ 600 l/min (160 US gpm)	外部泄油 4,9 bar (71 psi) @ 600 l/min (160 US gpm)	55 56	
UPF2S-10 SAE 1 1/4"	卸荷, 带泄放不带单向阀	275 bar (4000 psi)	300 l/min (80 US gpm)			3,5 bar (51 psi) @ 100 l/min (26,4 US gpm)		53 54	
UPF2S-C*-10 SAE 1 1/4"	卸荷, 带泄放和单向阀			350 bar (5000 psi)	600 l/min (160 US gpm)	内部泄油 7,5 bar (109 psi) @ 600 l/min (160 US gpm)	外部泄油 4,9 bar (71 psi) @ 600 l/min (160 US gpm)	55 56	
UPF2S-12 SAE 1 1/2"	卸荷, 带泄放不带单向阀	275 bar (4000 psi)	300 l/min (80 US gpm)			3,5 bar (51 psi) @ 100 l/min (26,4 US gpm)		53 54	
UPF2V-12 (代号 62) SAE 1 1/2"	卸荷, 带泄放不带单向阀			275 bar (4000 psi)	600 l/min (160 US gpm)	内部泄油 7,5 bar (109 psi) @ 600 l/min (160 US gpm)	外部泄油 3 bar (44 psi) @ 600 l/min (160 US gpm)	57 58	
UPF2S-C*-12 SAE 1 1/2"	卸荷, 带泄放和单向阀	275 bar (4000 psi)	300 l/min (80 US gpm)			3,5 bar (51 psi) @ 100 l/min (26,4 US gpm)		53 54	

接下页

型号/通径: 溢流阀	功能	最高压力	最大流量	压降	页码
DCPFS-08 SAE 1"	直角单向阀	275 bar (4000 psi)	114 l/min (30 US gpm)	13 bar (187 psi) @ 114 l/min (30 US gpm) - 3,4 bar (50 psi) 开启压力 9,4 bar (137 psi) @ 114 l/min (30 US gpm) - 0,3 bar (5 psi) 开启压力	59 62
DCPFS-10 SAE 1 1/4"			227 l/min (60 US gpm)	4,1 bar (60 psi) @ 227 l/min (60 US gpm) - 0,3 (5 psi) 开启压力	62
DCPFS-12 SAE 1 1/2"			378 l/min (100 US gpm)	8,6 bar (125 psi) @ 378 l/min (100 US gpm) - 0,3 (5 psi) 开启压力	62
DICPFS-06 SAE .75"	直通单向阀	350 bar (5000 psi)	120 l/min (32 US gpm)	1,4 bar (20 psi) @ 120 l/min (32 US gpm) - 0,3 bar (5 psi) 开启压力 2,4 bar (35 psi) @ 120 l/min (32 US gpm) - 1,7 bar (25 psi) 开启压力	60 62
DICPFS-08 SAE 1"			300 l/min (80 US gpm)	3,4 bar (49 psi) @ 300 l/min (80 US gpm) - 0,3 bar (5 psi) 开启压力 3,4 bar (49 psi) @ 300 l/min (80 US gpm) - 1,7 bar (25 psi) 开启压力	62
DICPFS-10 SAE 1 1/4"		280 bar (4000 psi)	600 l/min (160 US gpm)	8,3 bar (120 psi) @ 600 l/min (160 US gpm) - 0,3 bar (5 psi) 开启压力 8,3 bar (120 psi) @ 600 l/min (160 US gpm) - 1,7 bar (25 psi) 开启压力	62
DICPFS-12 SAE 1 1/2"		207 bar (3000 psi)	750 l/min (200 US gpm)	4,1 bar (60 psi) @ 750 l/min (200 US gpm) - 0,3 (5 psi) 开启压力 5,9 bar (85 psi) @ 750 l/min (200 US gpm) - 1,7 bar (25 psi) 开启压力	62

# 引言

## 法兰安装阀的优点

- 直接安装于泵法兰减少潜在的泄漏点而具有高耐泄漏性。
- 减少设置成本和所需空间。
- 出色的重复性和稳定的性能得自插装设计的主级零件。
- 由于小滞留体积而高响应。
- 元件易于设置和维修。
- 先导设计把响应时间和开启流量减至最小，后者考虑了高压稳定性从而提高系统生产率。
- 迅速开启和关闭动作以及稳定的性能得自插装设计。
- 由于管段短而有最小的卸载压降。
- 氟橡胶密封件提供多种油液能力而无需更换密封件。

## 通径

- 06 - 3/4" 法兰
- 08 - 1" 法兰
- 10 - 1 1/4" 法兰
- 12 - 1 1/2" 法兰

## 概述

### 溢流阀

威格士的节省空间的 CPF 溢流阀通过把液压回路中的压力限制于想要的最高值，借此保护液压泵和液压系统免遭压力峰值之害，来提升机器的可靠性和正常工作时间。CPF 溢流阀设计成安装于各种 SAE 泵出口法兰以消除阀之间的管路和接头。

阀直接安装于泵法兰降低了设置成本并提供高度耐泄漏的，紧凑的泵控制组件。

CPF 溢流阀具有两级设计，带迅速动作的锥阀式主级使运行简单、耐用和高效。先导级特征是灵敏的调整机构，允许在宽范围（直到阀的最高额定值）内以精细的增量来设定压力。

CPF 溢流阀可用的压力设定调节器选择有标准的带锁紧螺母的螺钉式调节器，可选的带锁紧螺钉的滚花旋钮或者带或不带钥匙锁的千分尺旋钮。所有型号上都有外部遥控 / 泄放口。附加的可选特征包括不同的压力设定范围和这样配备的阀上的许多电磁阀选项。

这种 CPF 溢流阀具有出色的动态和静态工作特性，其中包括稳定性、响应快和调压差值小。许多可用的控制选项使得有可能针对工业和行走用途选择最佳的阀型号。此外，CPF 阀使用许多其他威格士产品的相同零件以保证经过验证的耐久性。七十多年来，威格士的名字已经成为长期无故障使用的同义语。

### 卸荷阀

卸荷阀用于蓄能器充液回路，那里需要一个压力调节器来使泵自动卸载。这是通过当达到想要的蓄能器压力时使泵的输出低压分流到油箱而实现的。此外，UPF 卸荷阀可以用来使双联泵的低压侧卸载。

UPF 卸荷阀设计成直接安装于 SAE 泵出口法兰以消除阀之间的管路和接头。直接安装于泵法兰降低了设置成本并提供高度耐泄漏的，紧凑的泵控制组件。

UPF 卸荷阀具有两级设计，带迅速动作的锥阀式主级使运行简单、耐用和高效。先导级的特征是灵敏的调整机构，允许在宽范围（直到阀的最高设定值）内以精细的增量来设定压力。

UPF 卸荷阀可用的压力设定调节器选择有标准的带锁紧螺母的螺钉式调节器或者可选的带或不带钥匙锁的调节器。所有型号上都有用于泵或系统压力的压力表口。附加的可选特征包括不同的压力设定范围和这样配备的阀上的电磁阀选项。

卸荷阀可以订货到带或不带整体单向阀。

### 单向阀

DCPF/DICPF 法兰安装直角和直通单向阀设计得牢固，耐冲击，可靠，寿命长。

该单向阀可以直接安装于 SAE 泵出口法兰或者可以叠加于 CPF 溢流阀以便提供泵卸载功能。DCPF/DICPF 单向阀无意用作卸荷单向阀。

直角和直通单向阀按与 CPF 溢流阀匹配的通径供货。

## 溢流阀不带泄放

### 法兰通径

- 06 - 3/4 英寸法兰
- 08 - 1 英寸法兰
- 10 - 1 1/4 英寸法兰
- 12 - 1 1/2 英寸法兰

### 优点

- 直接安装于泵法兰减少潜在的泄漏点而具有高耐泄漏性。
- 减少设置成本和所需空间。
- 出色的重复性和稳定的性能得自插装设计主级部分。
- 元件易于设置和维修（叠加式设计）。
- 先导设计把响应时间和开启流量减至最小，后者考虑了高压稳定性从而提高系统生产率。

规格	CPF1S-06	CPF1S-08	CPF1S-10	CPF1S-12
最大流量	100 l/min (26 US gpm)	300 l/min (80 US gpm)	600 l/min (160 US gpm)	600 l/min (160 US gpm)
最高压力:				
P 口	275 bar (4000 psi)	275 bar (4000 psi)	275 bar (4000 psi)	275 bar (4000 psi)*
T 口	207 bar (3000 psi)	207 bar (3000 psi)	207 bar (3000 psi)	207 bar (3000 psi)

\* CPF1V-12 (代号62法兰) 具有 350 bar (5000 psi) 的 P 口最高压力规格。

### 液压响应

**06通径:** 当受压油液2,5 升 (0.7 US gal) 时的压力上升速度=3450 bar (50000 psi) /second。最大超调<8%。

**08通径:** 当受压油液2,5 升 (0.7 US gal) 时的压力上升速度=2900 bar (42000 psi) /second。最大超调<10%。

**10/12通径:** 当受压油液2,5 升 (0.7 US gal) 时的压力上升速度=2600 bar (37500 psi) /second。最大超调<10%。

### 概述

威格士CPF1S溢流阀特征是用来增加设计灵活性和减少外部配管的法兰安装。该阀设计成直接安装于泵的SAE法兰出口。泄漏点很少和SAE法兰连接导致设置具有高耐泄漏性。

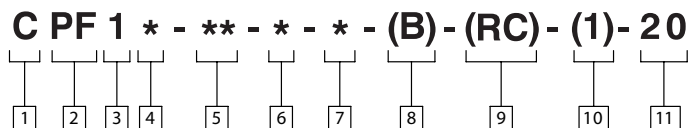
溢流阀用来通过当系统压力达到阀的设定值时把系统流量引到油箱来限制或控

制压力。借此防止系统过载并消除可能损坏泵和操作元件的峰值压力。

CPF1S 阀具有出色的动态和静态工作特性，其中包括稳定性、响应快和调压差值小。CPF溢流阀具有两级设计，带迅速动作的锥阀式主级使运行简单、耐用和高效。许多可用的控制选项使得有可能针对每种用途选择最佳的阀型号。

# CPF1\* 型号系列

## 型号编法



**1** 阀的功能

C - 溢流

**2** 安装型式

PF - 泵法兰安装

**3** 单元形式

1 - 单压力不带泄放

**4** 法兰形式

S - SAE J518 四螺栓法兰标准系列  
代号 61 (所有通径有货)

V - SAE J518 四螺栓高压系列代号  
62 (仅通径 12)

**5** 阀的通径

06 - 3/4 英寸  
08 - 1 英寸  
10 - 1 1/4 英寸  
12 - 1 1/2 英寸

**6** 压力范围

A - 10 - 50 bar (145 - 725 psi)  
B - 10 - 100 bar (145 - 1450 psi)  
F - 10 - 207 bar (145 - 3000 psi)  
G - 10 - 275 bar (145 - 4000 psi)  
350 bar (5000 psi) - (仅 CPF  
\*V-12 型)

**7** 控制形式

W - 带锁紧螺母的螺钉调节器  
H - 不带钥匙锁的旋钮调节器  
K - 带钥匙锁的千分尺调节器

**8** 螺纹形式

(遥控/泄放口)  
空白 - SAE-6 O 形圈凸台油口  
(.5625-18 UNF-2B 螺纹)  
B - BSP-G 1/4 (1/4" BSPF)

**9** 遥控

空白 - 无遥控  
RC - 遥控

**10** 先导泄油

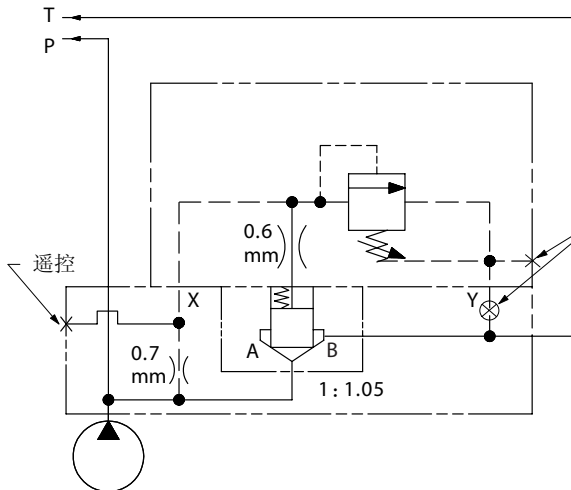
空白 - 内部泄油  
1 - 外部泄油

**11** 设计号: 20 系列

可能变化。对于设计号 20 至 29 安装  
连接尺寸不变。

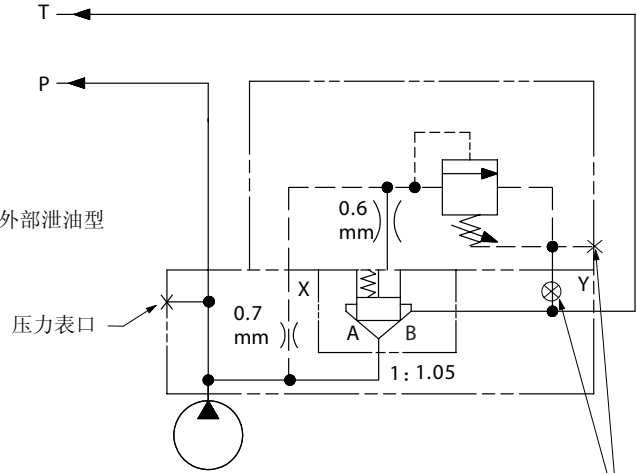
# 回路图

CPF1S-06/08-\*-20 带遥控



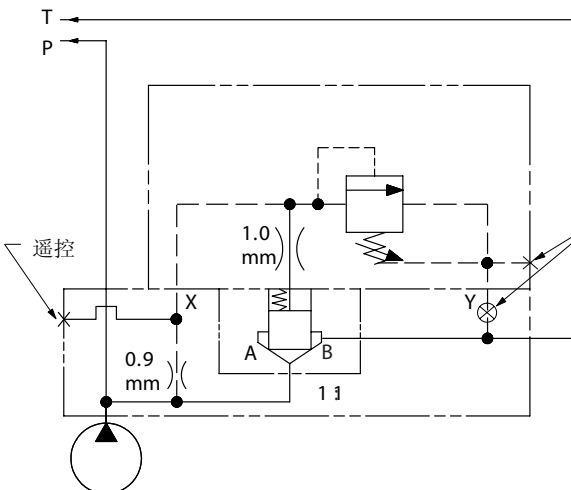
-06 口径 100 l/min (26 US gpm) 最大流量  
-08 口径 300 l/min (80 US gpm) 最大流量

CPF1S-06/08-P-\*-20 不带遥控



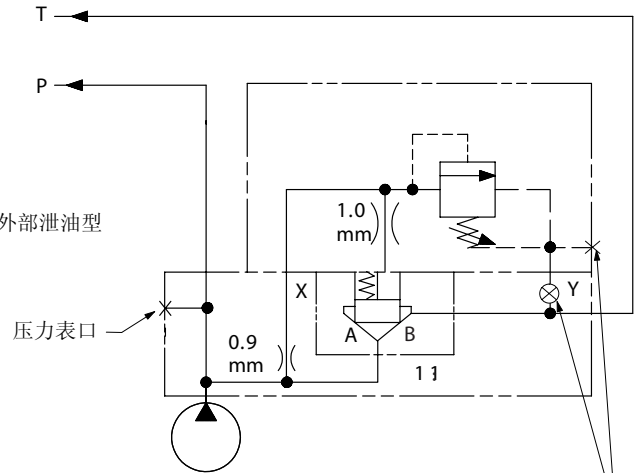
-06 口径 100 l/min (26 US gpm) 最大流量  
-08 口径 300 l/min (80 US gpm) 最大流量

CPF1S-10/12-\*-20 带遥控



-10/12 口径 600 l/min (160 US gpm) 最大流量

CPF1S-10/12-P-\*-20 不带遥控

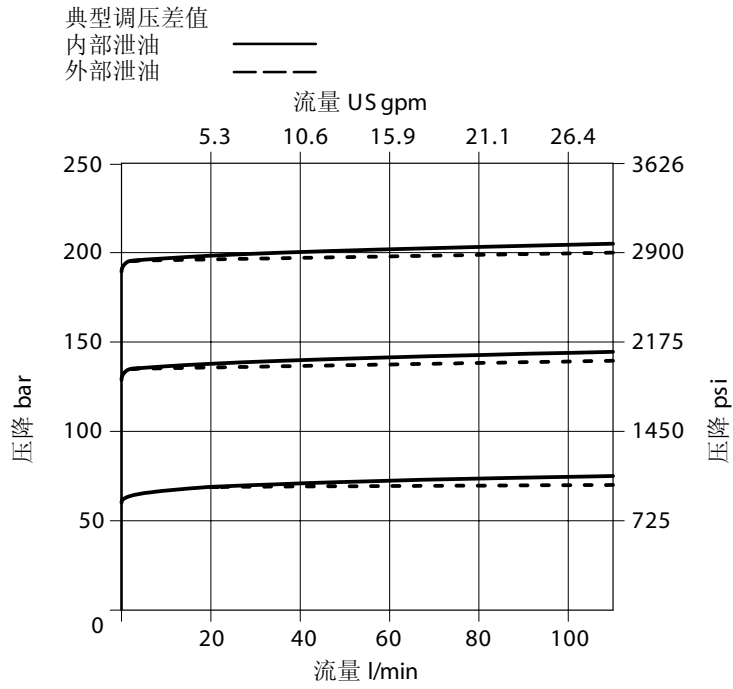


-10/12 口径 600 l/min (160 US gpm) 最大流量

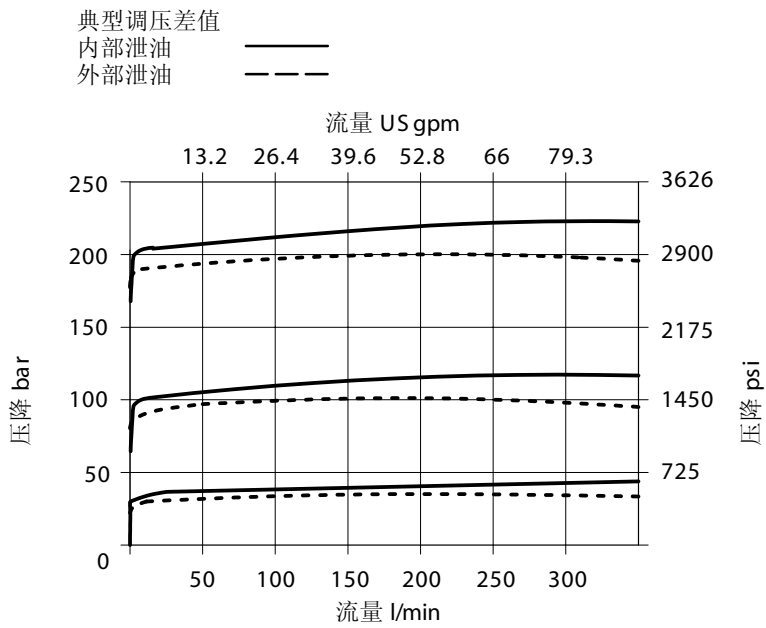


# 压力曲线

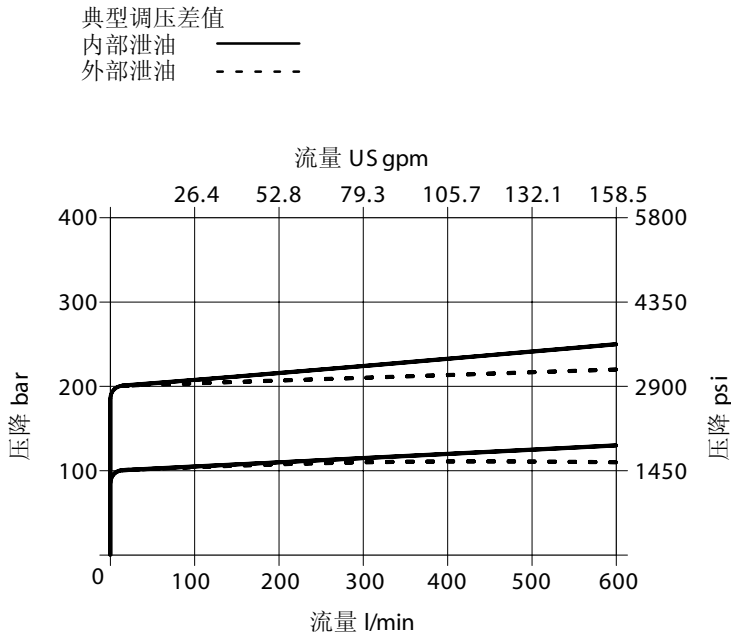
CPF1S-06



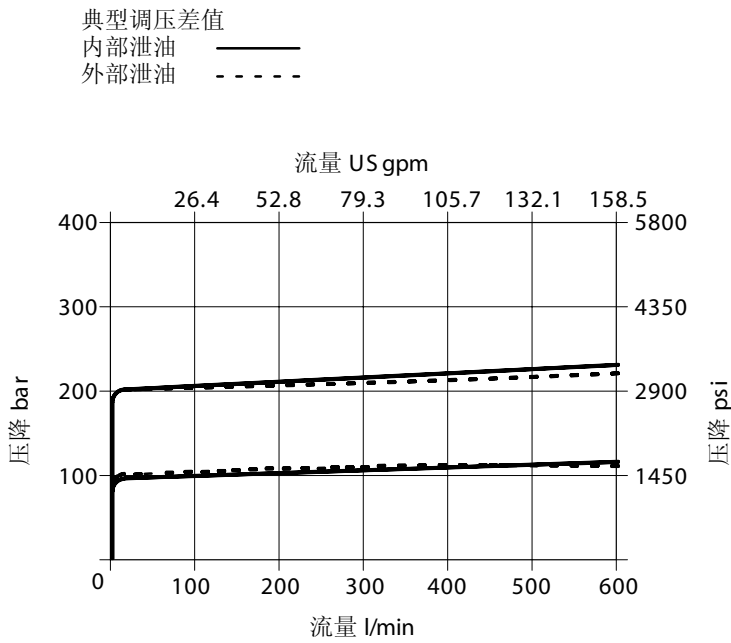
CPF1S-08



CPF1S-10

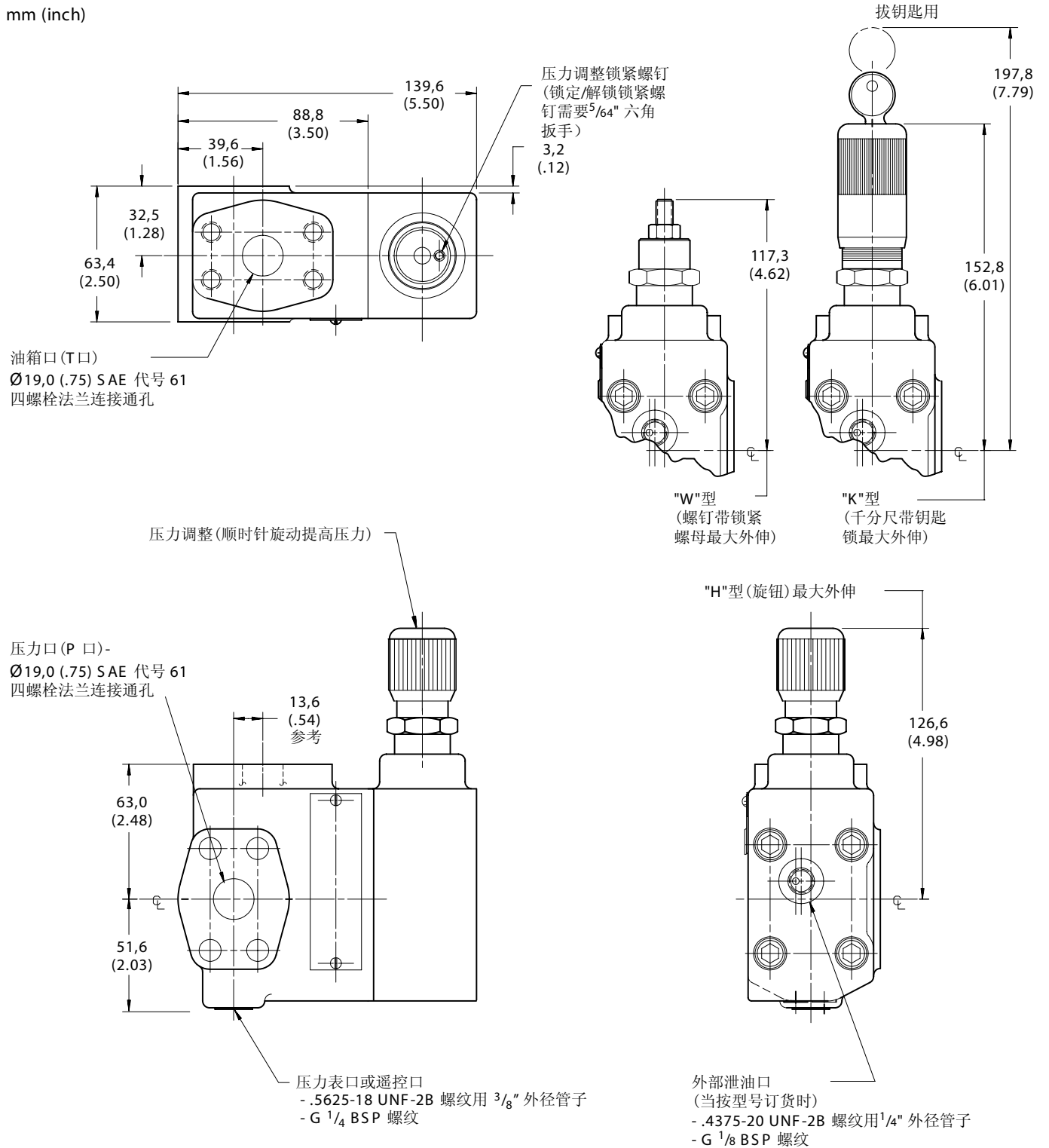


CPF1S-12  
CPF1V-12

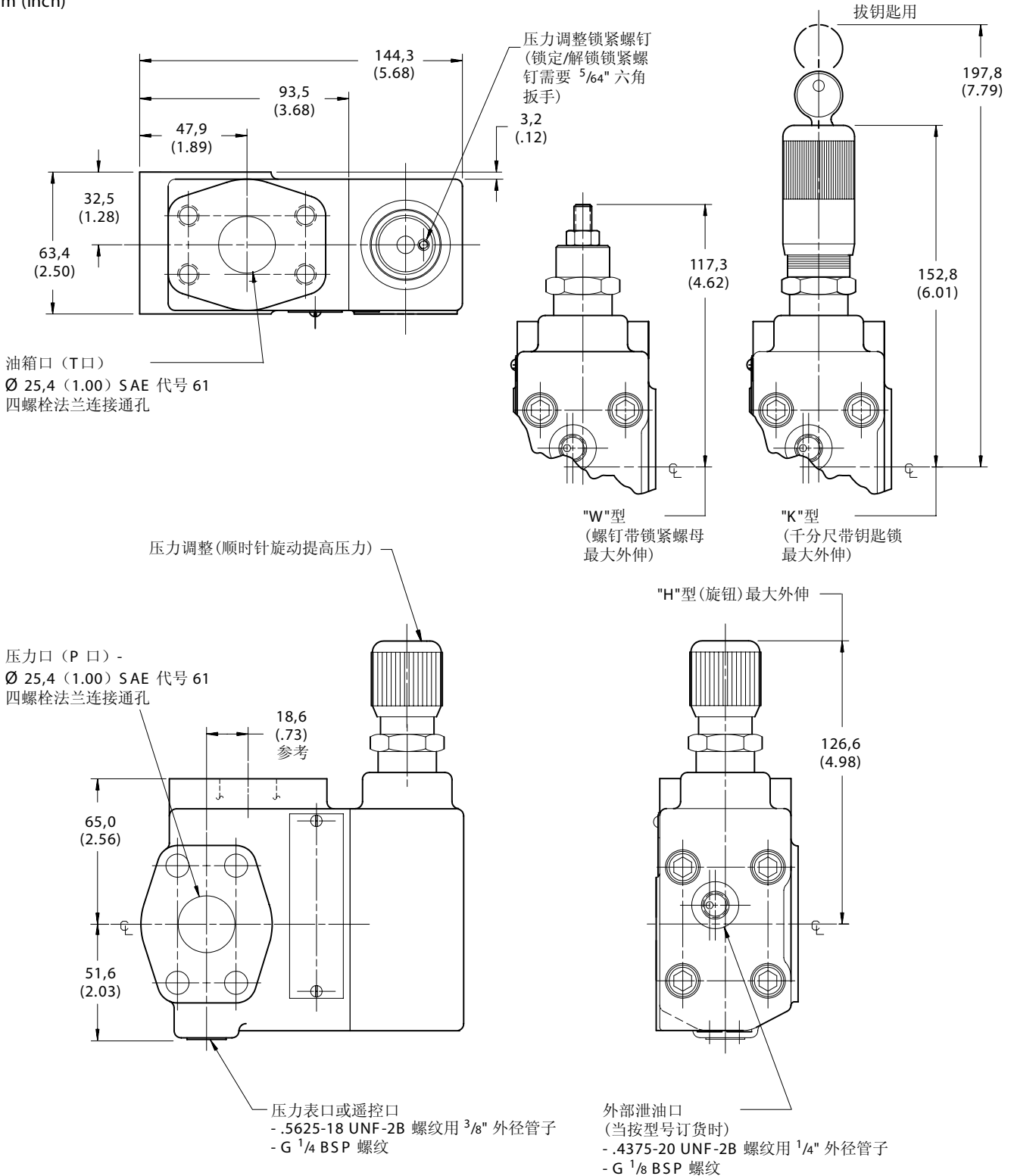


# 安装连接尺寸

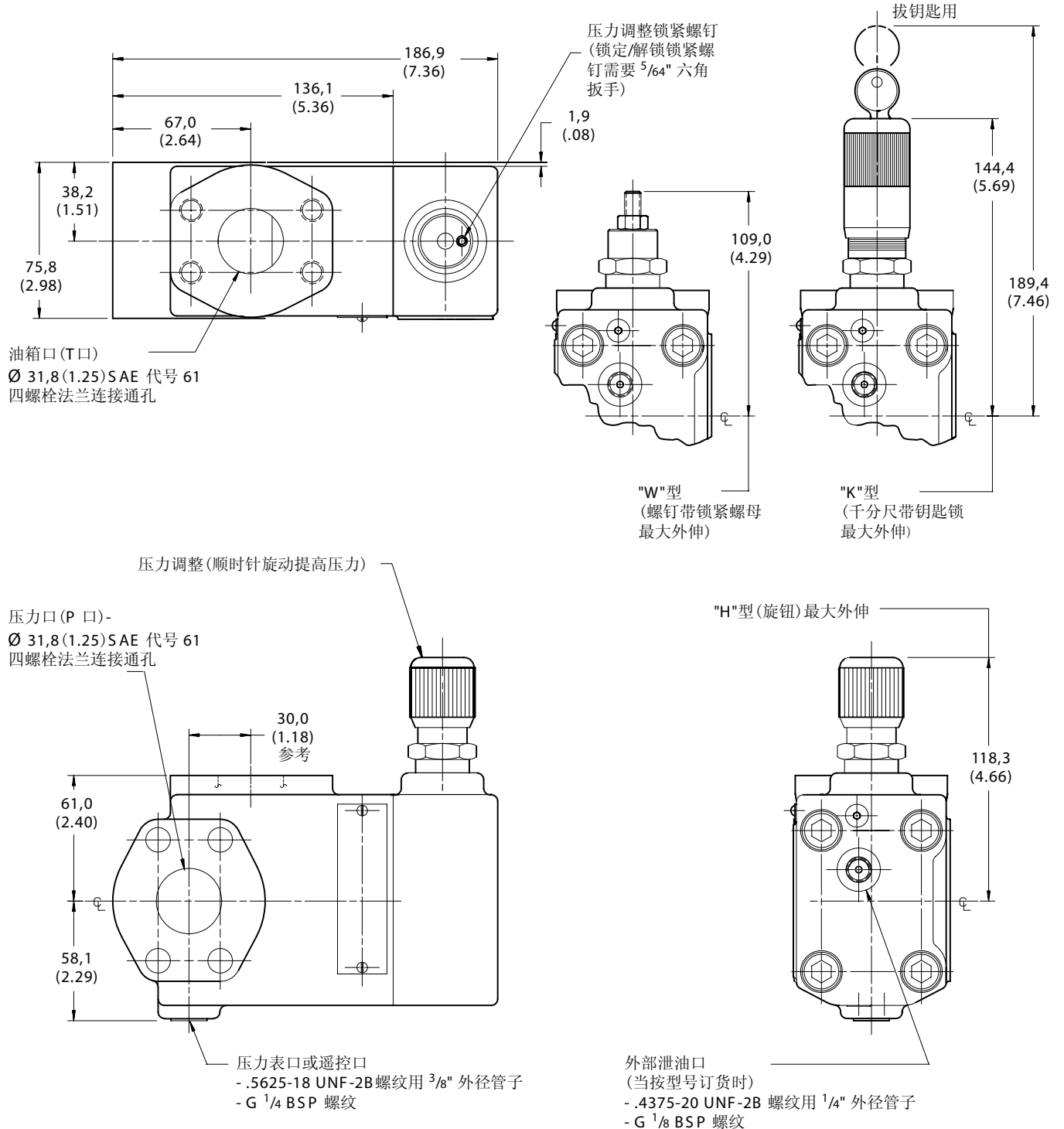
CPF1S-06  $\frac{3}{4}$ " 法兰-  
 单压力溢流阀  
 不带泄放  
 mm (inch)



CPF1S-08 1 法兰 -  
 单压力溢流阀  
 不带泄放  
 mm (inch)



CPF1S-10 1/4" 法兰 -  
 单压力溢流阀  
 不带泄放  
 mm (inch)



CPF1S-12 - 代号 61

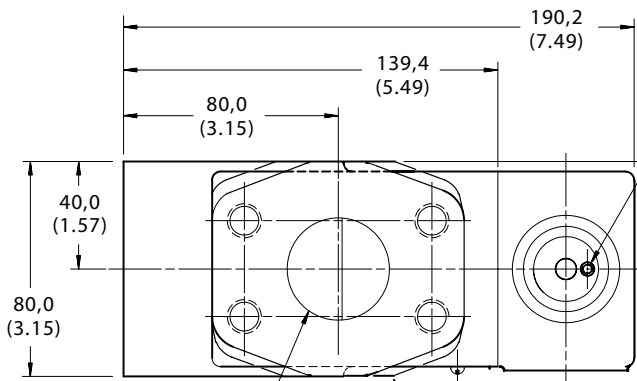
CPF1V-12 - 代号 62

1 1/2" 法兰-

单压力溢流阀

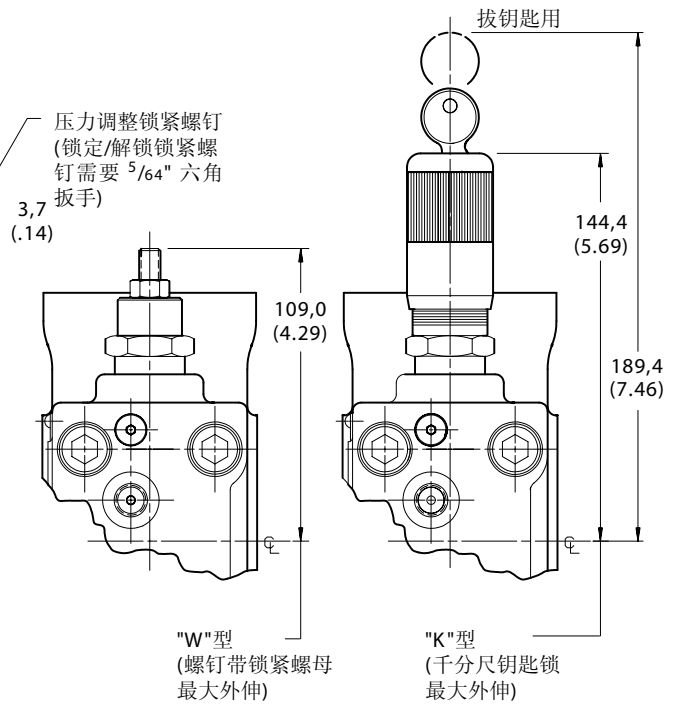
不带泄放

mm (inch)



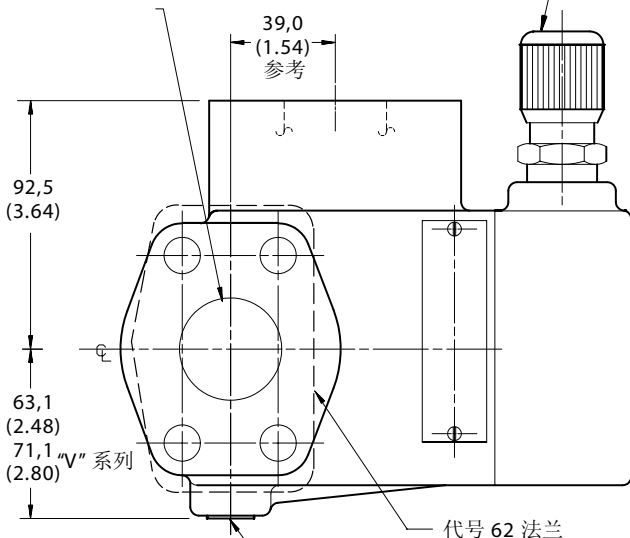
油箱口(T 口)

Ø 38,1 (1.50) SAE 代号 61 四螺栓法兰 (对于 CPF1V-12, 代号 62 四螺栓法兰) 连接通孔



压力口(P 口) Ø 38,1 (1.50) SAE 代号 61 四螺栓法兰 (对于 CPF1V-12, 代号 62 四螺栓法兰) 连接通孔

压力调整  
(顺时针旋动提高压力)

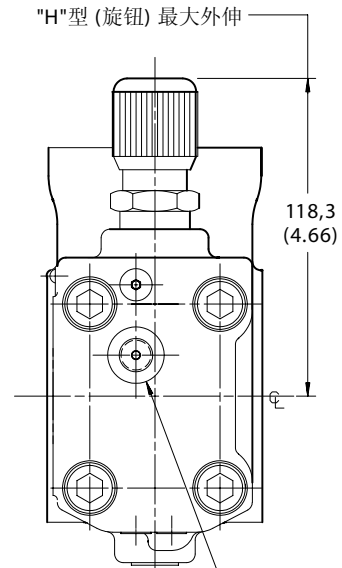


63,1 (2.48)  
71,1 (2.80)  
"V" 系列

代号 62 法兰

压力表口或遥控口

- .5625-18 UNF-2B 螺纹用 3/8" 外径管子  
- G 1/4 BSP 螺纹



"H"型 (旋钮) 最大外伸

外部泄油口  
(当按型号订货时)

- .4375-20 UNF-2B 螺纹用 1/4" 外径管子  
- G 1/8 BSP 螺纹

## 溢流阀带泄放

### 法兰通径

- 06 - 3/4 英寸法兰
- 08 - 1 英寸法兰
- 10 - 1 1/4 英寸法兰
- 12 - 1 1/2 英寸法兰

### 优点

- 出色的重复性和稳定的性能得自插装设计主级部分。
- 减少设置成本和所需空间。
- 元件易于设置和维修。
- 先导设计把响应时间和开启流量减至最小，后者考虑了高压稳定性从而提高系统生产率。
- 直接安装于泵法兰减少潜在的泄漏点而具有高耐泄漏性。

规格	CPF2S-06	CPF2S-08	CPF2S-10	CPF2S-12
最大流量	100 l/min (26 US gpm)	300 l/min (80 US gpm)	600 l/min (160 US gpm)	600 l/min (160 US gpm)
最高压力:				
P 口	275 bar (4000 psi)	275 bar (4000 psi)	275 bar (4000 psi)	275 bar (4000 psi)*
T 口	207 bar (3000 psi)	207 bar (3000 psi)	207 bar (3000 psi)	207 bar (3000 psi)

\*CPF2V-12 (代号 62 法兰) 具有 350 bar (5000 psi) 的 P 口最高压力规格。

### 先导阀最高T口

#### 压力规格

100 bar (1450 psi) 用于 DG4V-3S 阀  
 210 bar (3045 psi) 用于 DG4V-3 阀 AC  
 210 bar (3045 psi) 用于 DG4V-3 阀 DC

### 电气响应

电气响应定义为当受压油液 1,5 升 (0.4 US gal) 时从电磁铁开始通电到压力开始上升的时间。

### 06 通径 -

@ 100 l/min (26 US gpm) = DC - 200 ms  
 AC - 160 ms

### 08 通径 -

@ 300 l/min (80 US gpm) = DC - 210 ms  
 AC - 175 ms

### 10/12 通径 -

@ 300 l/min (80 US gpm) = DC - 180 ms  
 AC - 160 ms

### 液压响应

06通径: 当受压油液2,5 升(0.7 US gal)时的压力上升速度=3450 bar(50000 psi) /second。最大超调<8%。

08通径: 当受压油液2,5 升(0.7 US gal)时的压力上升速度=2900 bar(42000 psi) /second。最大超调<10%。

10/12通径: 当受压油液2,5 升(0.7 US gal)时的压力上升速度=2600 bar(37500 psi) /second。最大超调<10%。

### 概述

威格士CPF2S溢流阀特征是用来增加设计灵活性和减少外部配管的法兰安装。该阀设计成直接安装于泵的SAE法兰出口。泄漏点很少和SAE法兰连接导致设置具有高耐泄漏性。

溢流阀通过当系统压力达到阀的设定值时把系统流量引到油箱来限制或控制压

力。借此防止系统过载并消除可能损坏泵和操作元件的峰值压力。

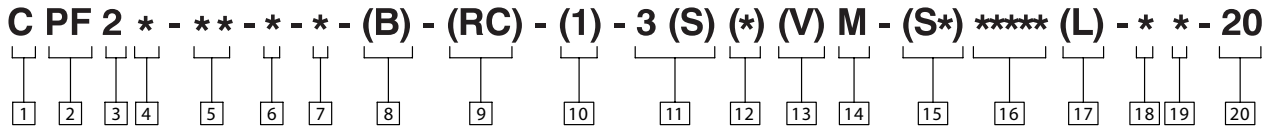
CPF2S溢流阀还提供一种通过给电磁阀DG4V-3断电把先导流量引回油箱而把系统压力限制于比较低的泄放压力的手段。

CPF2S溢流阀具有出色的动态和静态工作特性，其中包括稳定性、响应快以

及调压差值小。CPF溢流阀具有两级设计，带迅速动作的锥阀式主级使运行简单、耐用和高效。许多可用的控制选项使得有可能针对每种用途选择最佳的阀型号。

# CPF2\* 型号系列

## 型号编法



### 1 阀的功能

C - 溢流

### 2 安装形式

PF - 泵法兰安装

### 3 单元形式

2 - 单压力带泄放

### 4 法兰形式

S - SAE J518 四螺栓法兰标准系列  
代号 61 (所有通径有货)  
V - SAE J518 四螺栓高压系列代号  
62 (仅通径 12)

### 5 阀的通径

06 - 3/4 英寸  
08 - 1 英寸  
10 - 1 1/4 英寸  
12 - 1 1/2 英寸

### 6 压力范围

A - 10 - 50 bar (145 - 725 psi)  
B - 10 - 100 bar (145 - 1450 psi)  
F - 10 - 207 bar (145 - 3000 psi)  
G - 10 - 275 bar (145 - 4000 psi)  
350 bar (5000 psi) - (仅 CPF  
2V-12 型)

### 7 控制形式

W - 带锁紧螺母的螺钉调节器  
H - 不带钥匙锁的旋钮调节器  
K - 带钥匙锁的千分尺调节

### 8 螺纹形式 (遥控/泄放口)

空白 - SAE-6 O 形圈凸台油口  
(.5625-18 UNF-2B 螺纹)  
B - BSP-G 1/4 (1/4" BSPF)

### 9 遥控

空白 - 无遥控  
RC - 遥控

### 10 先导泄油

空白 - 内部泄油  
1 - 外部泄油

### 11 泄放阀

3S - 标准性能  
3 - 高性能  
用 OBL 式阀芯/弹簧。其他特征  
可选。参见威格士文献 #GB-C  
-2015B 电磁铁操作的方向控制  
阀样本。

### 12 手动越权选项

### 13 电磁铁通电标识

### 14 电气选项标志

### 15 阀芯位置监测开关

### 16 电磁铁形式/电气连接

### 17 指示灯

### 18 线圈标识

### 19 油箱额定压力

2 - 10 bar (145 psi) 用于阀芯位置  
监测器型  
5 - 100 bar (1450 psi) 用于标准性  
能型, DG4V-3S, 带 AC 或 DC 电  
磁铁。  
6 - 207 bar (3000 psi) 用于高性能  
型, DG4V-3, 带 AC 电磁铁。  
7 - 207 bar (3000 psi) 用于高性能  
型, DG4V-3, 带 DC 电磁铁。

### 20 设计号: 20 系列

可能变化。对于设计号 20 至 29 安装  
连接尺寸不变。

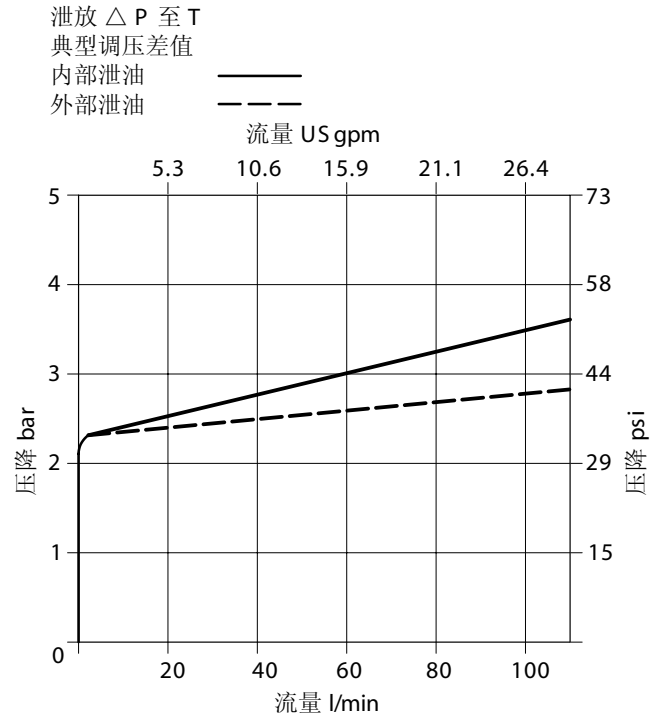
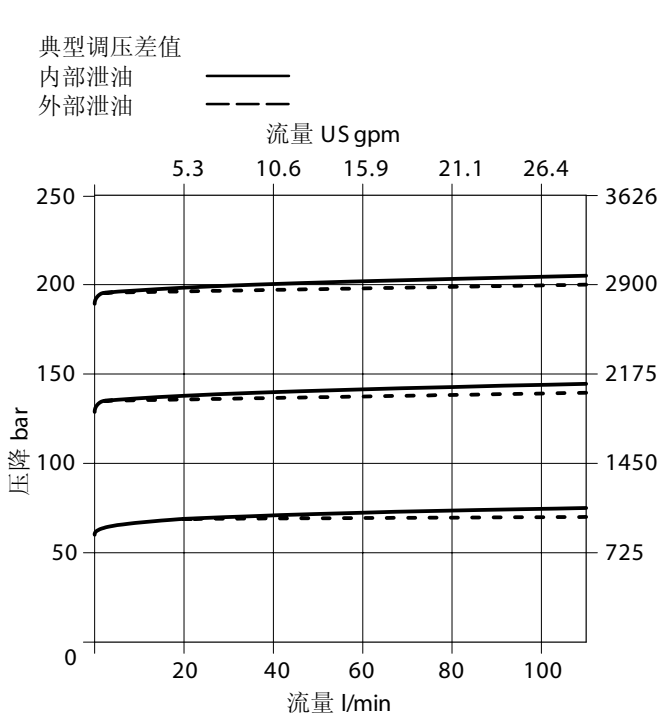
EN417 - 常闭, 通电时泄放溢流



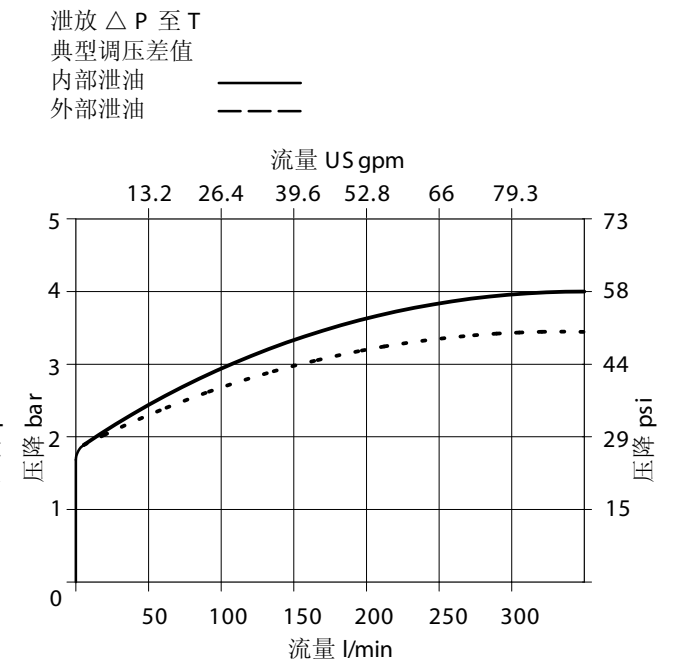
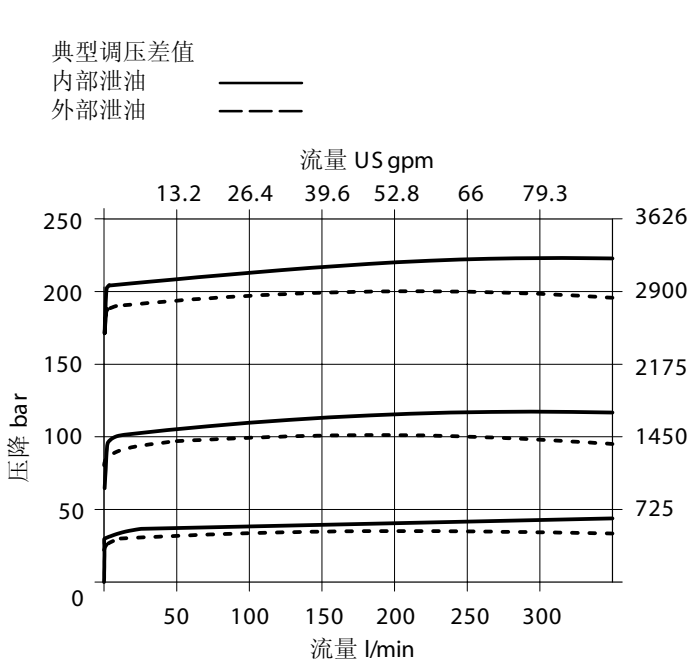


# 压力曲线

CPF2S-06



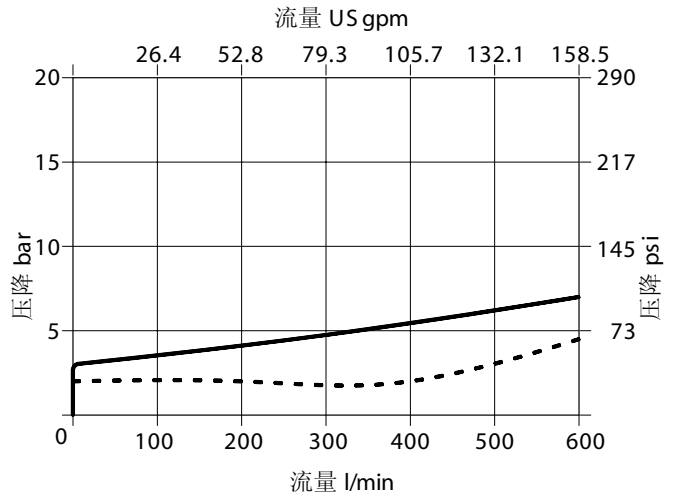
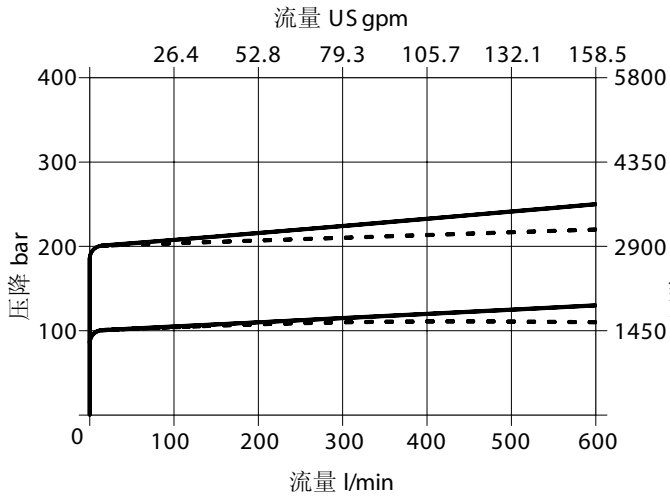
CPF2S-08



CPF2S-10

典型调压差值  
 内部泄油 ————  
 外部泄油 - - - - -

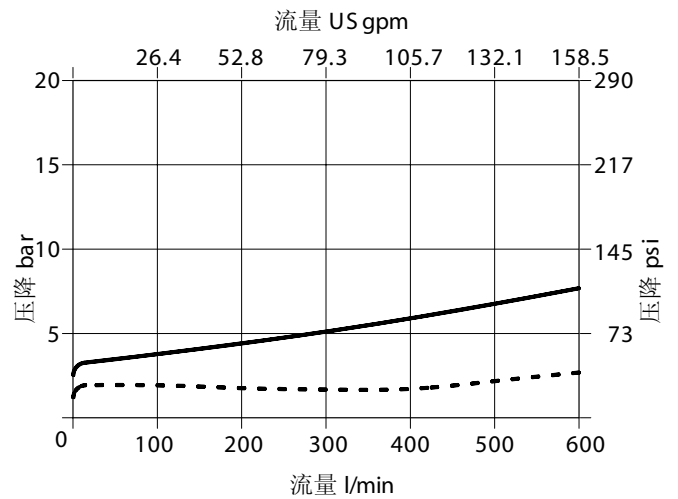
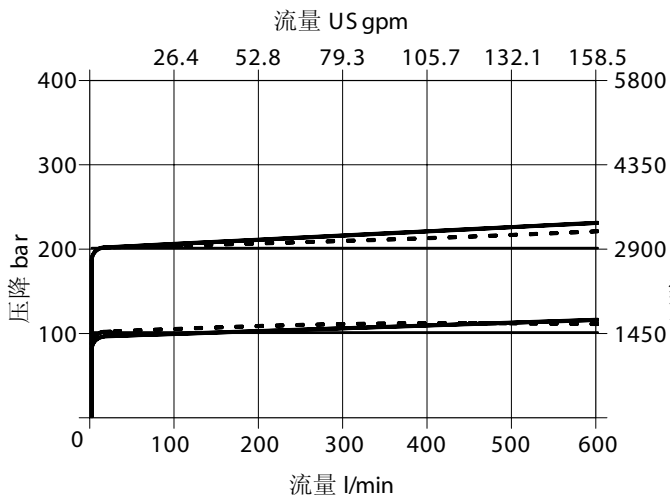
泄放  $\Delta P$  至 T  
 内部泄油 ————  
 外部泄油 - - - - -



CPF2S-12  
 CPF2V-12

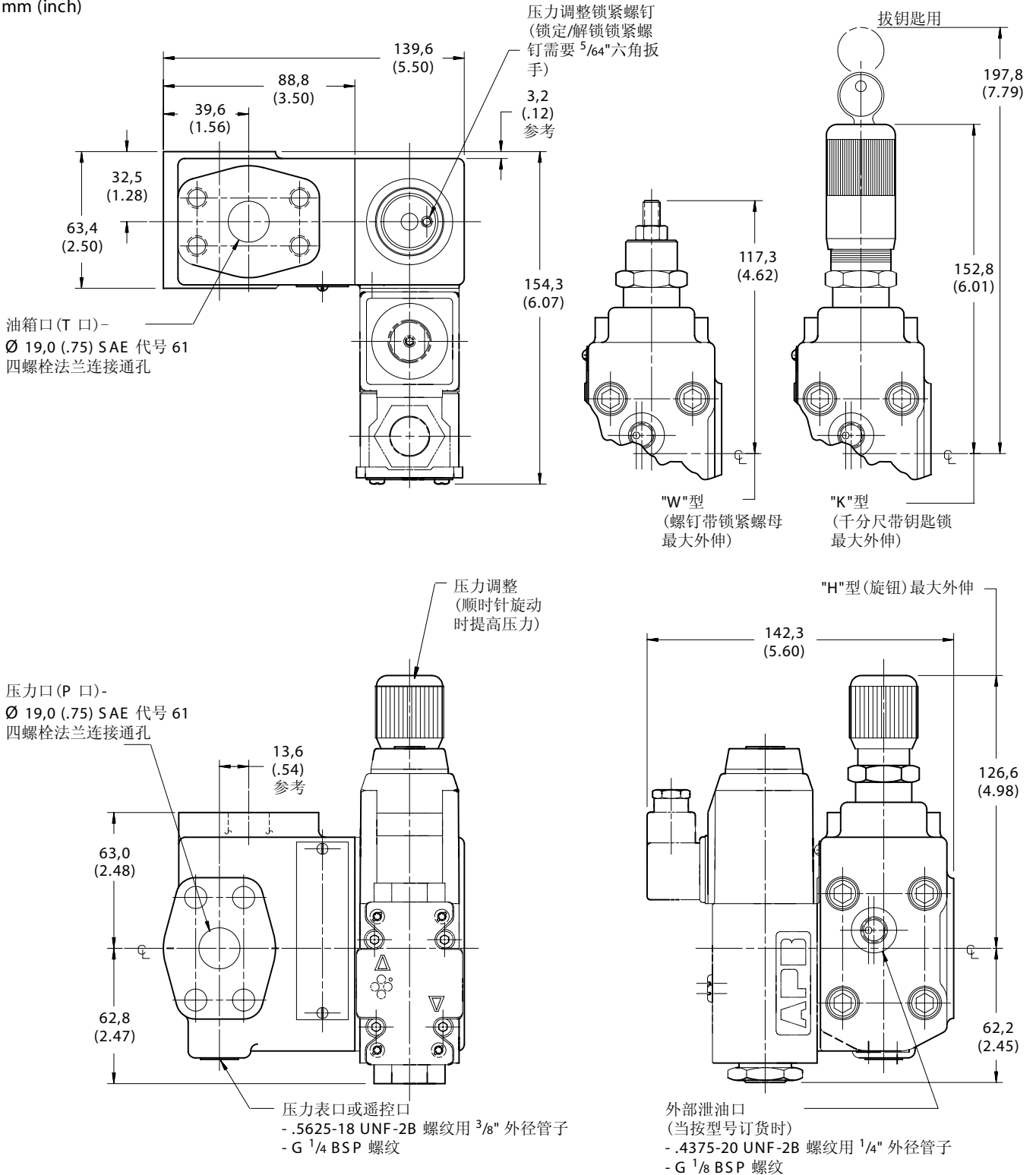
典型调压差值  
 内部泄油 ————  
 外部泄油 - - - - -

泄放  $\Delta P$  至 T  
 内部泄油 ————  
 外部泄油 - - - - -

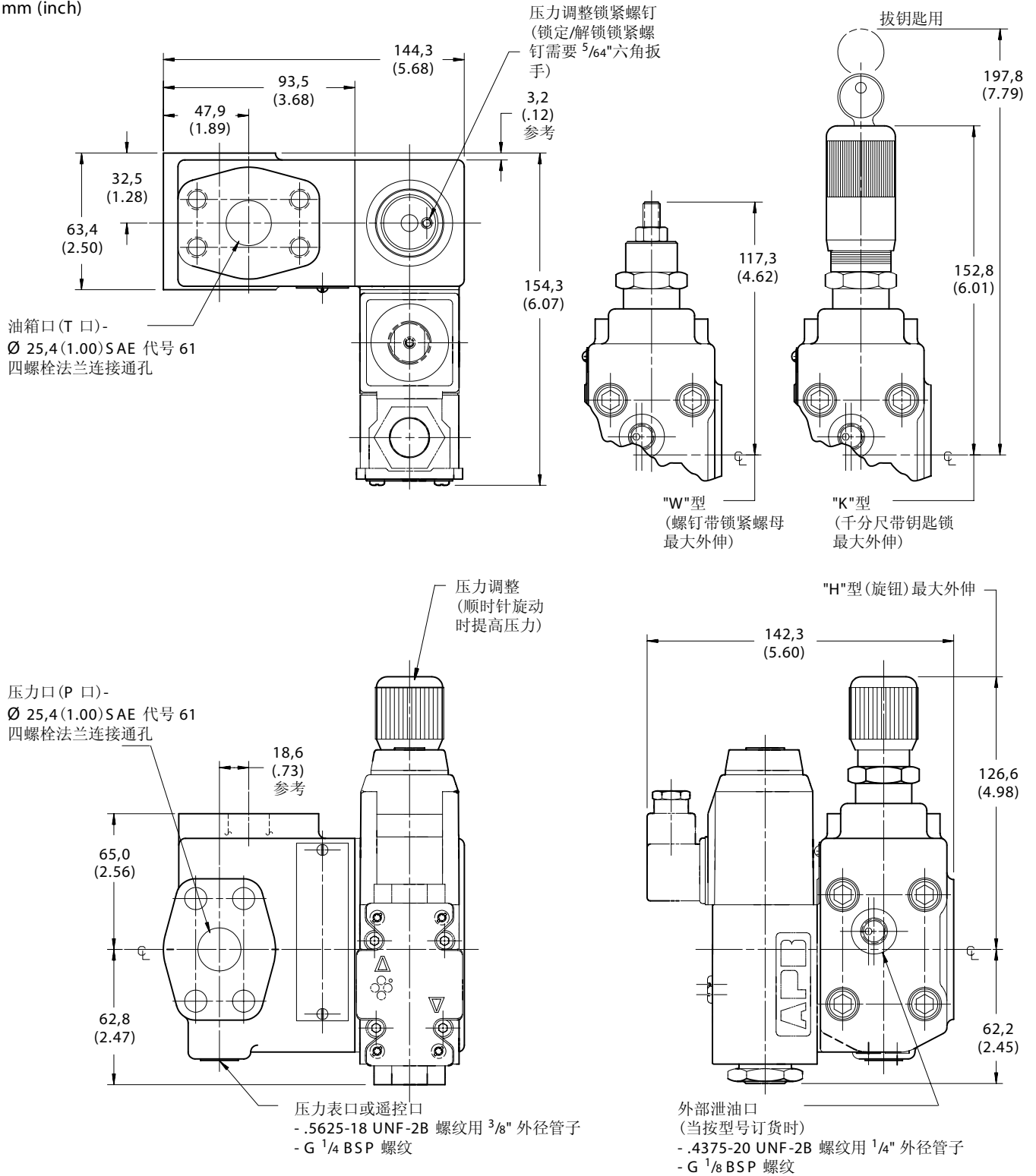


# 安装连接尺寸

CPF2S-06 3/4" 法兰 -  
 单压力溢流阀  
 带泄放  
 mm (inch)



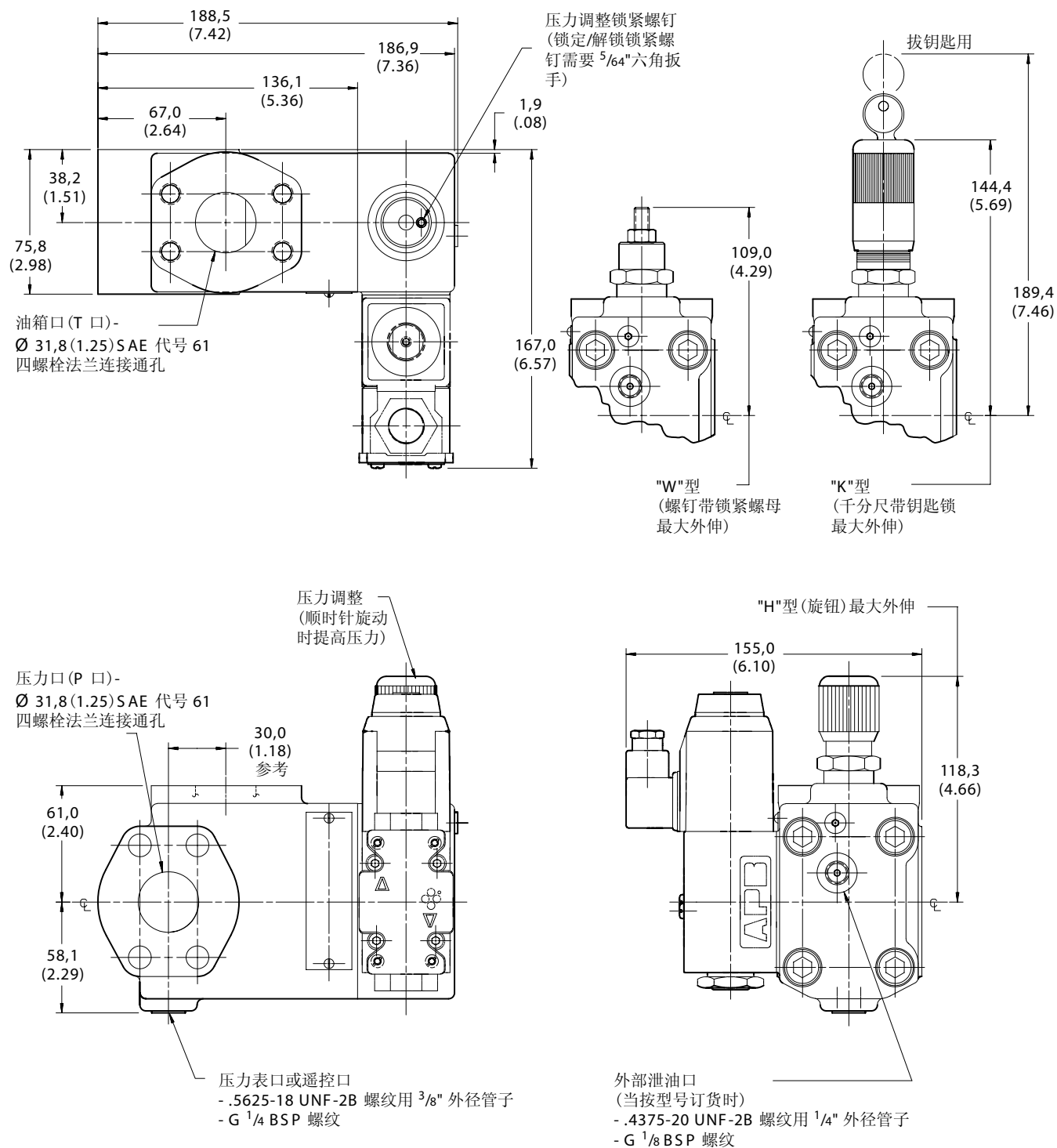
CPF2S-08 1 法兰 -  
 单压力溢流阀  
 带泄放  
 mm (inch)



# CPF2S-10 1/4" 法兰 -

## 单压力溢流阀 带泄放

mm (inch)



CPF2S-12 – Code 61

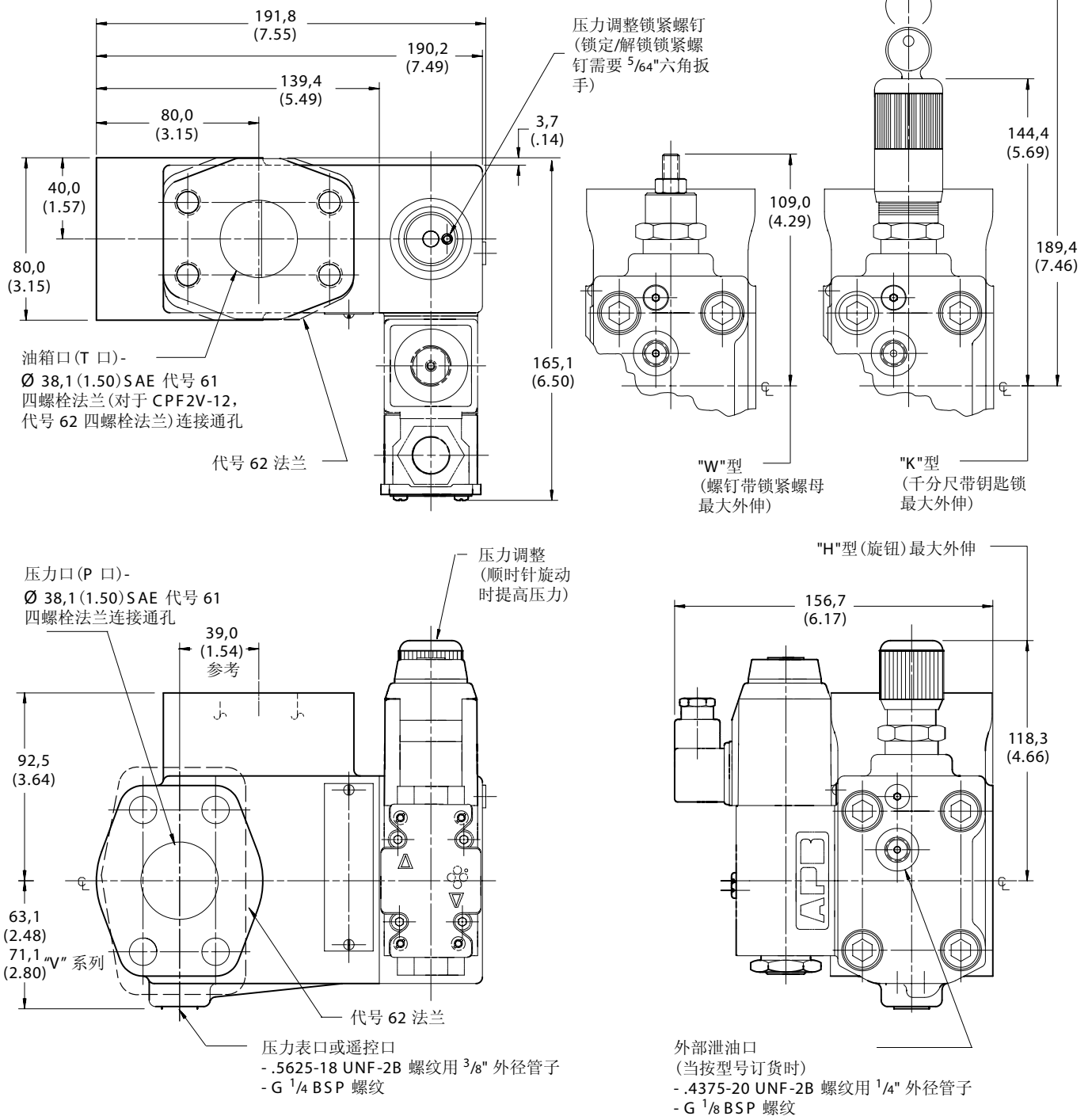
CPF2V-12 – Code 62

1<sup>1</sup>/<sub>2</sub>" 法兰 -

单压力溢流阀

带泄放

mm (inch)



# CPF3/4\*-06/08/10/12-\*\*-20

## 双压力和三压力溢流阀带泄放

### 法兰通径

- 06 - 3/4 英寸法兰
- 08 - 1 英寸法兰
- 10 - 1 1/4 英寸法兰
- 12 - 1 1/2 英寸法兰

### 优点

- 出色的重复性和稳定的性能得自插装设计主级部分。
- 减少设置成本和所需空间。
- 元件易于设置和维修。
- 先导设计把响应时间和开启流量减至最小，后者考虑了高压稳定性从而提高系统生产率。
- 直接安装于泵法兰减少潜在的泄漏点而具有高耐泄漏性。

规格	CPF3/4S-06	CPF3/4S-08	CPF3/4S-10	CPF3/4S-12
最大流量	100 l/min (26 US gpm)	300 l/min (80 US gpm)	600 l/min (160 US gpm)	600 l/min (160 US gpm)
最高压力				
P 口	275 bar (4000 psi)	275 bar (4000 psi)	275 bar (4000 psi)	275 bar (4000 psi)*
T 口	207 bar (3000 psi)	207 bar (3000 psi)	207 bar (3000 psi)	207 bar (3000 psi)

\*CPF3/4V-12(代号 62 法兰)具有 350 bar(5000 psi)的 P 口最高压力规格。

### 先导阀最高T口

#### 压力规格

100 bar (1450 psi)用于 DG4V-3S 阀  
 210 bar (3045 psi)用于 DG4V-3 阀 AC  
 210 bar (3045 psi)用于 DG4V-3 阀 DC

### 电气响应

电气响应定义为当受压油液1,5升(0.4 US gal)时从电磁铁开始通电到压力开始上升的时间。

#### 06 通径 -

@ 100 l/min (26 US gpm) = DC - 200 ms  
 AC - 160 ms

#### 08 通径

@ 300 l/min (80 US gpm) = DC - 210 ms  
 AC - 175 ms

#### 10/12 通径 -

@ 300 l/min (80 US gpm) = DC - 180 ms  
 AC - 160 ms

### 液压时间

**06通径:** 当受压油液2,5 升(0.7 US gal)时的压力上升速度=3450 bar(50000 psi)/second。最大超调<8%。

**08通径:** 当受压油液2,5 升(0.7 US gal)时的压力上升速度=2900 bar(42000 psi)/second。最大超调<10%。

**10/12通径:** 当受压油液2,5 升(0.7 US gal)时的压力上升速度=2600 bar(37500 psi)/second。最大超调<10%。

### 概述

此一威格士 CPF3/4S 溢流阀特征是用来增加设计灵活性和减少外部配管的法兰安装。该阀设计成直接安装于泵的 SAE 法兰出口。泄漏点很少和 SAE 法兰连接导致设置具有高耐泄漏性。

溢流阀通过当系统压力达到阀的设定值时把系统流量引到油箱来限制或控制压力。借此防止系统过载并消除可能损坏

泵和操作元件的峰值压力。

此阀特征是不需要另外配管的整体安装的三位电磁泄放阀。给电磁铁 a 或 b 通电分别选择设定压力 (2) 或 (1)。两个电磁铁都不通电时溢流阀被泄放而把系统压力限制于最高泄放压力。CPF4S 三压力溢流阀是个压力控制单元，它可以用来电气地选择三个预设压力中的任何一个，或用 CPF3S 时的两个压力和泄放。

CPF3/4S 阀具有出色的动态和静态工作特性，其中包括稳定性、响应快和调压差值小。CPF 溢流阀具有两级设计，带迅速动作的锥阀式主级使运行简单、耐用和高效。许多可用的控制选项使得有可能针对每种用途选择最佳的阀型号。



# CPF3/4\* 型号系列

## 型号编法

**C PF \* \* - \*\* - \* \* \* - \* - (B) - (RC) - (1) - 3 (S) (\*) (V) - M - (S\*) - \*\*\* (L) - \* \* - 20**

1 2 3 4 5 6 7 8 9 10 11 12 13 14 15 16 17 18 19 20 21 22

### 1 阀的功能

C - 溢流

### 2 安装形式

PF - 泵法兰安装

### 3 单元形式

3 - 双压力带最高压力越权

4 - 三压力

### 4 法兰形式

S - SAE J518 四螺栓法兰标准系列  
代号 61 (所有通径有货)

V - SAE J518 四螺栓高压系列代号  
62 (仅通径 12)

### 5 阀的通径

06 - 3/4 英寸  
08 - 1 英寸  
10 - 1 1/4 英寸  
12 - 1 1/2 英寸

### 6 头 1 压力范围

A - 10 - 50 bar (145 - 725 psi)  
B - 10 - 100 bar (145 - 1450 psi)  
F - 10 - 207 bar (145 - 3000 psi)  
G - 10 - 275 bar (145 - 4000 psi)  
350 bar (5000 psi) - (仅 CPF  
\*V-12 型)

### 7 头 2 压力范围

A - 10 - 50 bar (145 - 725 psi)  
B - 10 - 100 bar (145 - 1450 psi)  
F - 10 - 207 bar (145 - 3000 psi)  
G - 10 - 275 bar (145 - 4000 psi)  
350 bar (5000 psi) - (仅 CPF  
\*V-12 型)

### 8 头 3 压力范围

A - 10 - 50 bar (145 - 725 psi)  
B - 10 - 100 bar (145 - 1450 psi)  
F - 10 - 207 bar (145 - 3000 psi)  
G - 10 - 275 bar (145 - 4000 psi)  
350 bar (5000 psi) - (仅 CPF  
\*V-12 型)

注: 头 3 是最高压力越权调节器。压力范围选择应比头 1 和头 2 起码高出 17 bar (250 psi)。

### 9 控制形式

W - 带锁紧螺母的螺钉调节器  
H - 不带钥匙锁的旋钮调节器  
K - 带钥匙锁的千分尺调节器

### 10 螺纹形式

(遥控/泄放口)

空白 - SAE-6 O 形圈凸台油口  
(.5625-18 UNF-2B 螺纹)  
B - BSP-G 1/4 (1/4" BSPF)

### 11 遥控

空白 - 无遥控  
RC - 遥控

### 12 先导泄油

空白 - 内部泄油  
1 - 外部泄油

### 13 泄放阀

3S - 标准性能  
3 - 高性能  
对于 CPF3 用 0C 式阀芯/弹簧而对于 CPF4 用 2C 式阀芯/弹簧。其他特征可选。参见威格士文献 #GB-C-2015B 电磁铁操作的方向控制阀样本。

### 14 手动越权选项

### 15 电磁铁通电标识

### 16 电气选项标志

### 17 阀芯位置监测开关

### 18 电磁铁形式/电气连接

### 19 指示灯

### 20 线圈电压标识

### 21 油箱额定压力

2 - 10 bar (145 psi) 用于阀芯位置监测器型  
5 - 100 bar (1450 psi) 用于标准性能型, DG4V-3S, 带 AC 或 DC 电磁铁。  
6 - 207 bar (3000 psi) 用于高性能型, DG4V-3, 带 AC 电磁铁。  
7 - 207 bar (3000 psi) 用于高性能型, DG4V-3, 带 DC 电磁铁。

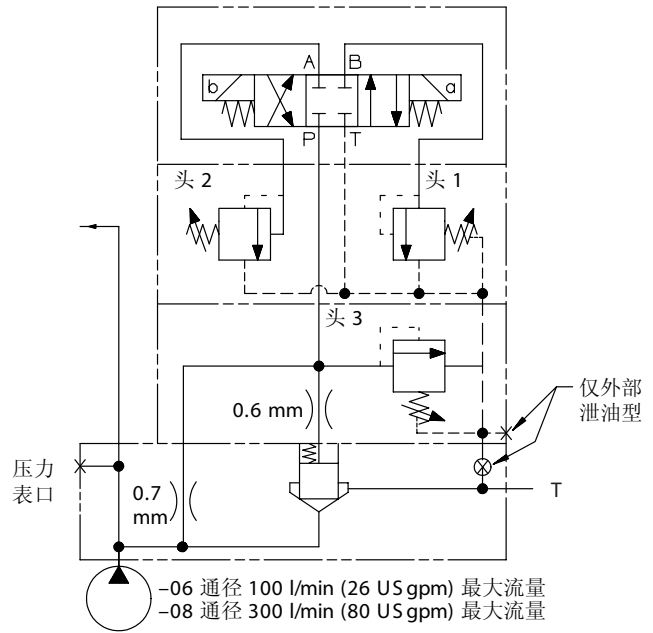
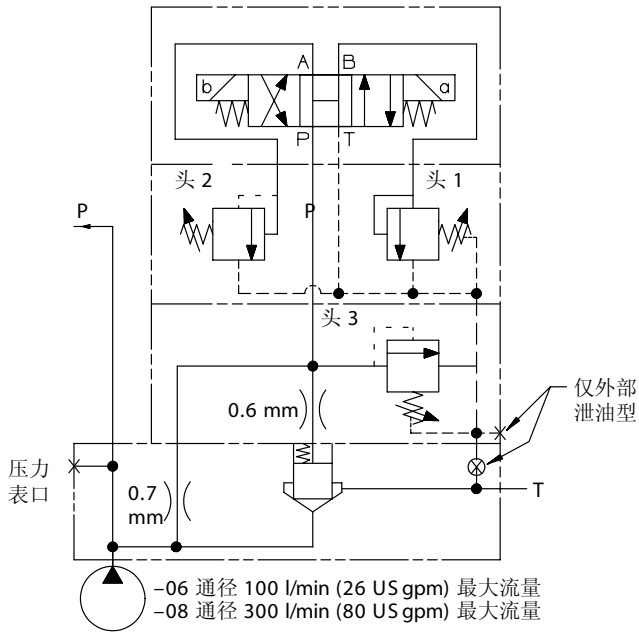
### 22 设计号: 20 系列

可能变化。对于设计号 20 至 29 安装连接尺寸不变。

# 回路图

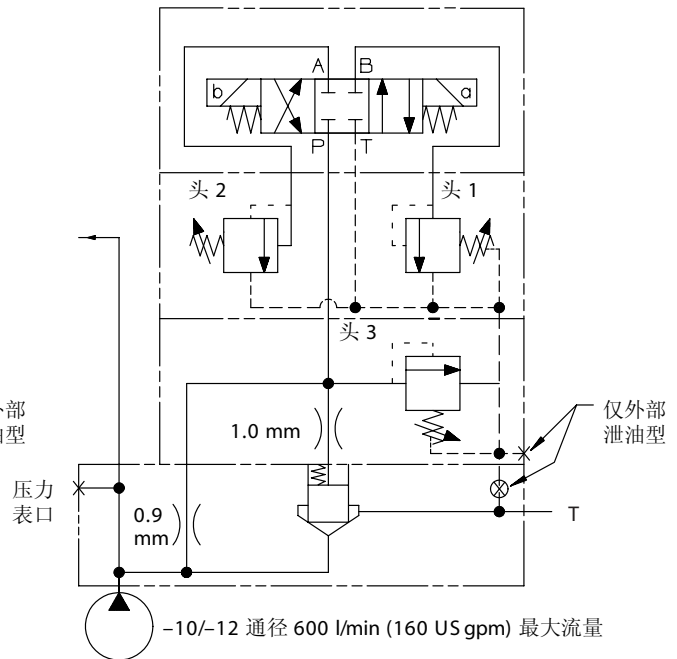
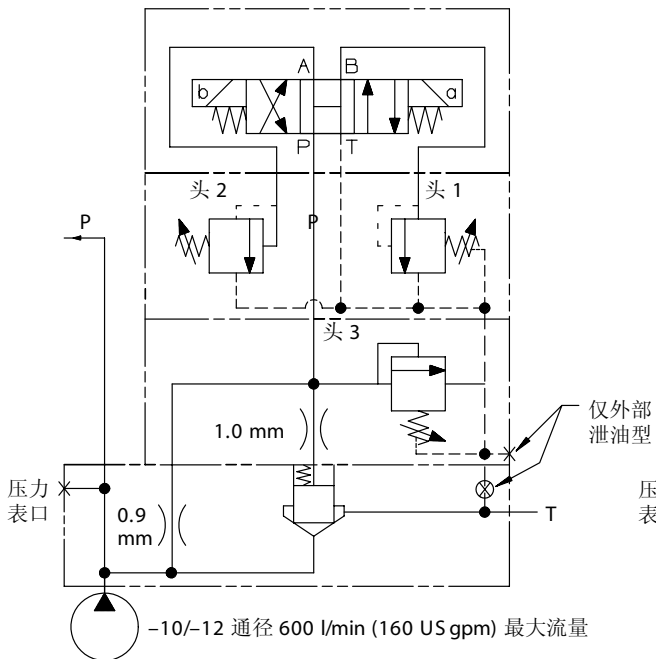
CPF3S-06/08-\*20

CPF4S-06/08-\*20



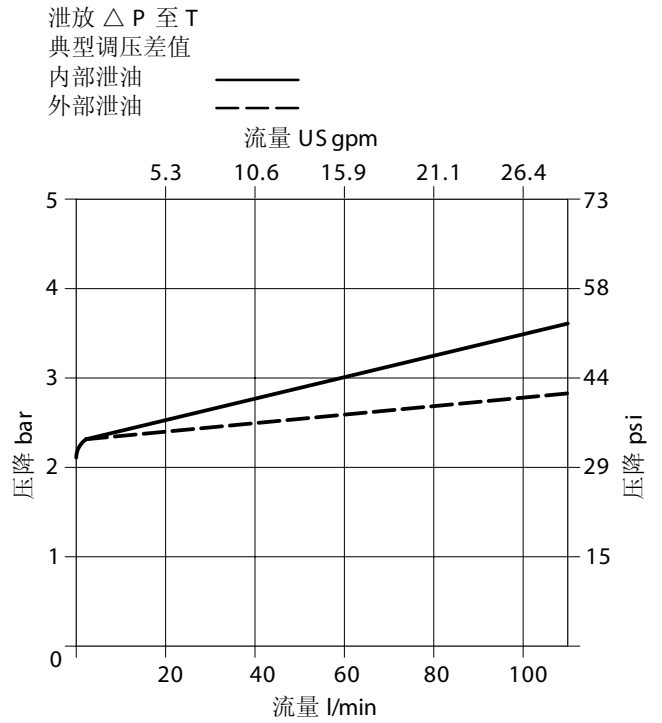
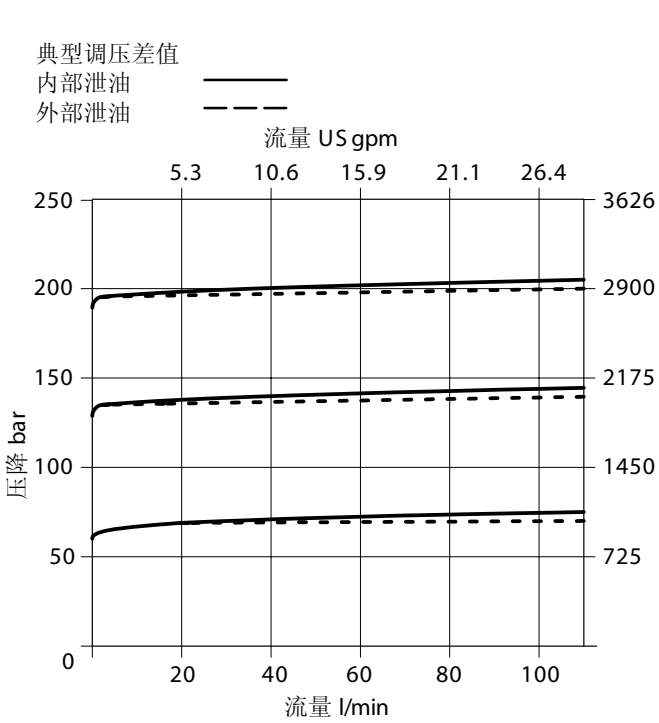
CPF3S-10/12-\*20  
CPF3V-12-\*20

CPF4S-10/12-\*20  
CPF4V-12-\*20

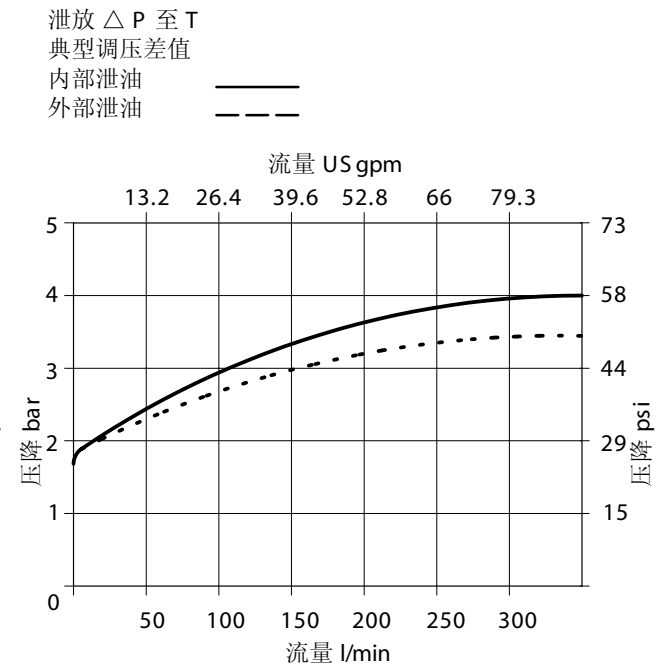
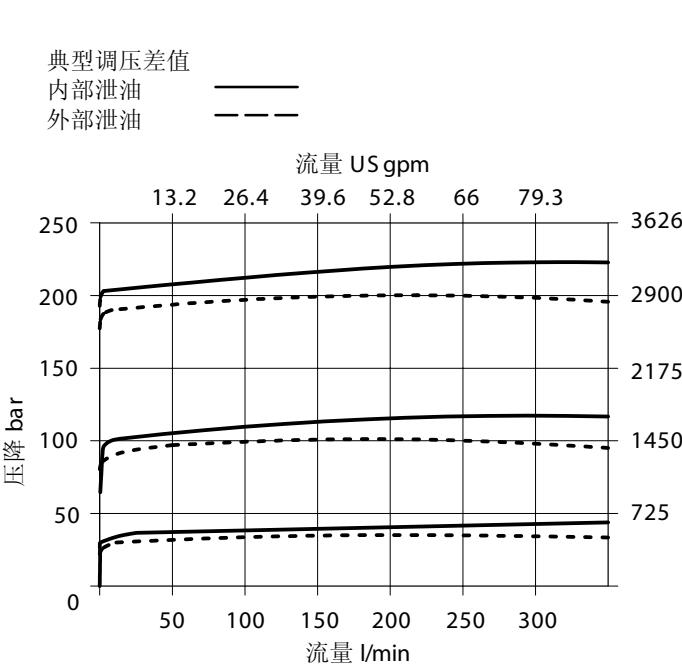


# 压力曲线

CPF3/4S-06



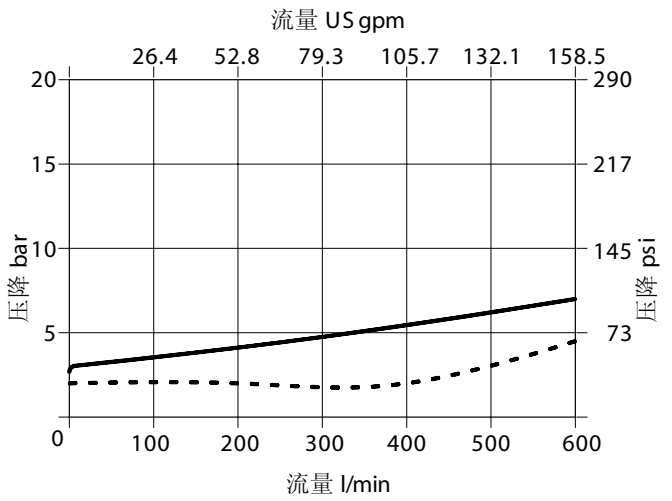
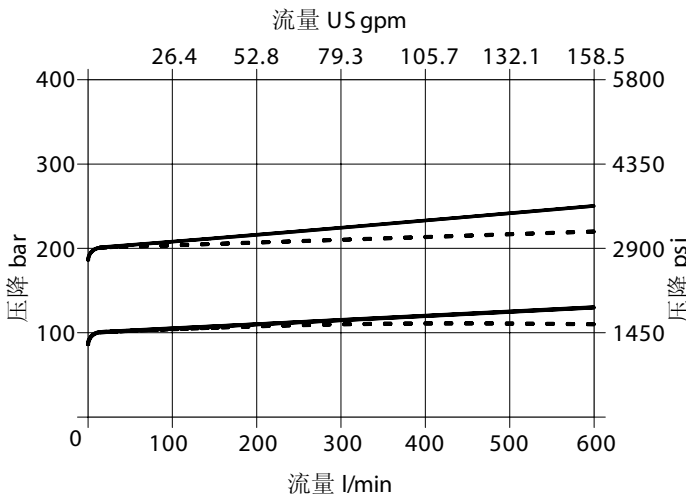
CPF3/4S-08



CPF3/4S-10

典型调压差值  
 内部泄油 ————  
 外部泄油 - - - - -

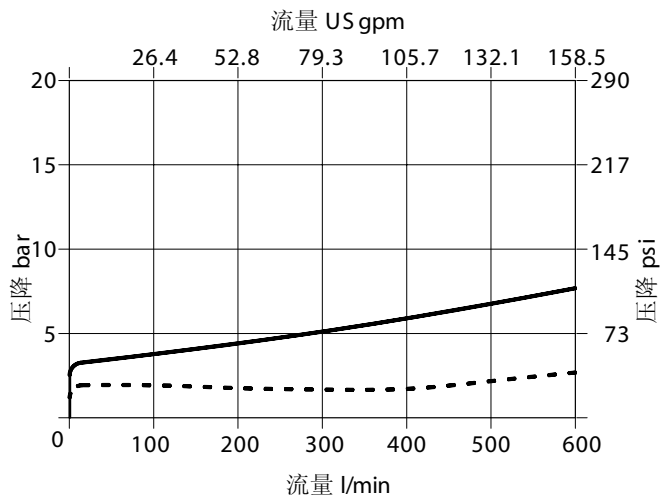
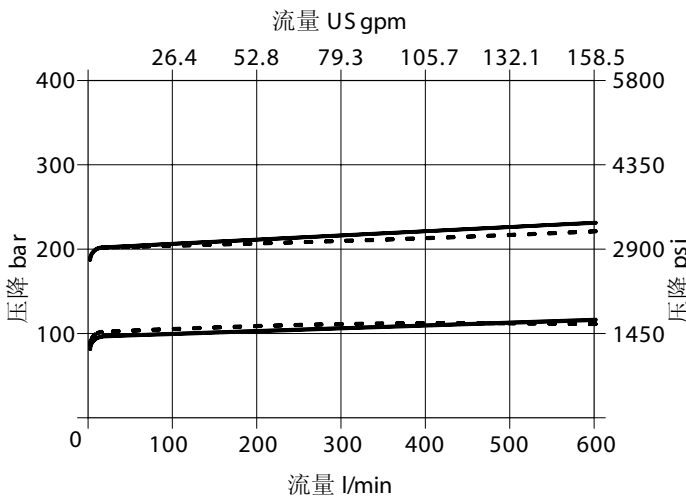
泄放  $\Delta P$  至 T  
 内部泄油 ————  
 外部泄油 - - - - -



CPF3/4S-12  
 CPF3/4V-12

典型调压差值  
 内部泄油 ————  
 外部泄油 - - - - -

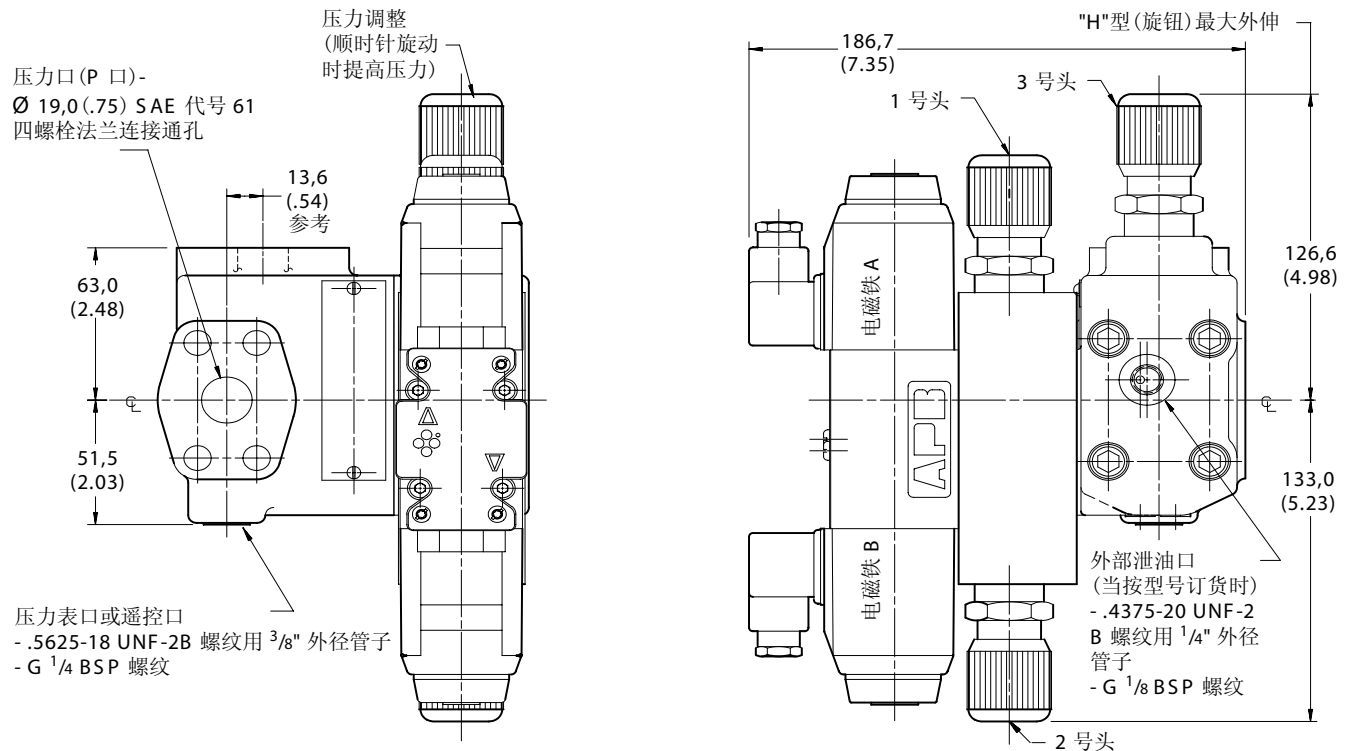
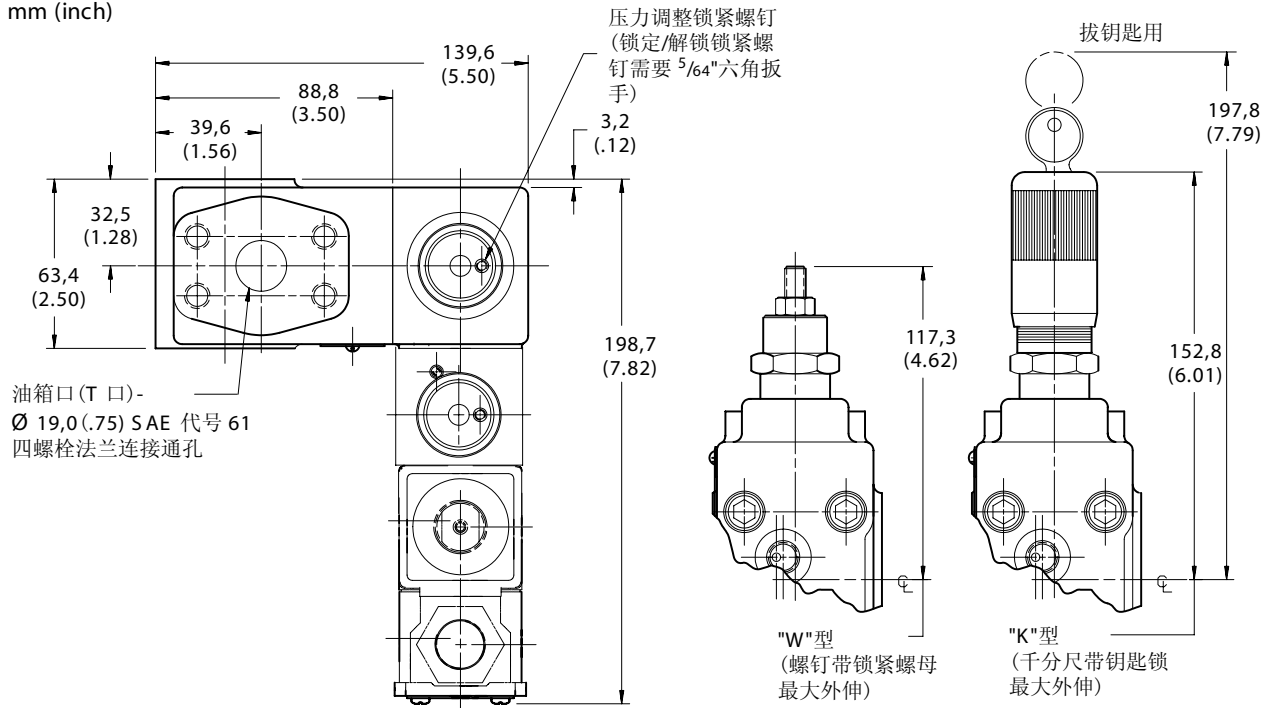
泄放  $\Delta P$  至 T  
 内部泄油 ————  
 外部泄油 - - - - -



# 安装连接尺寸

## CPF3/4S-06 3/4" 法兰 - 双压力带安全和 三压力溢流阀

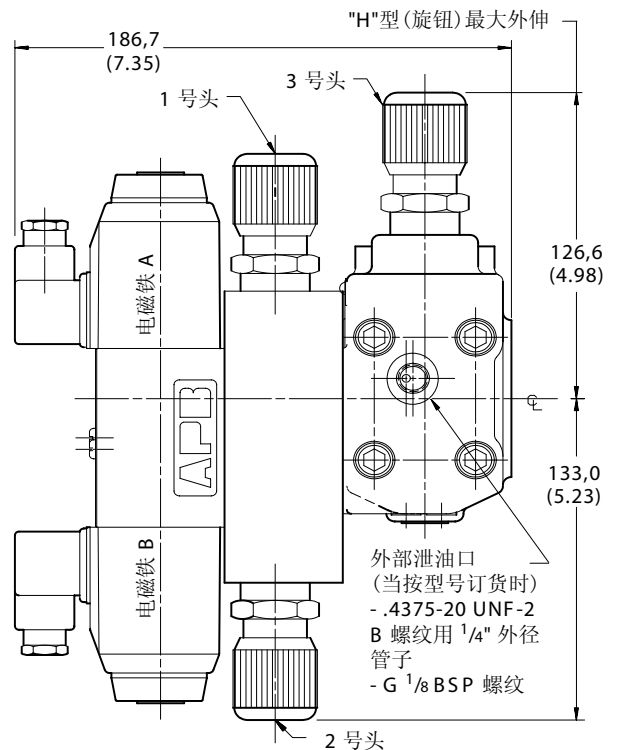
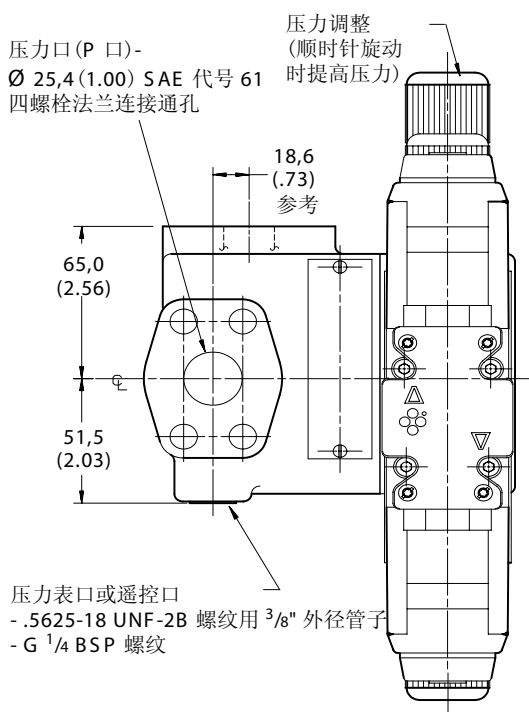
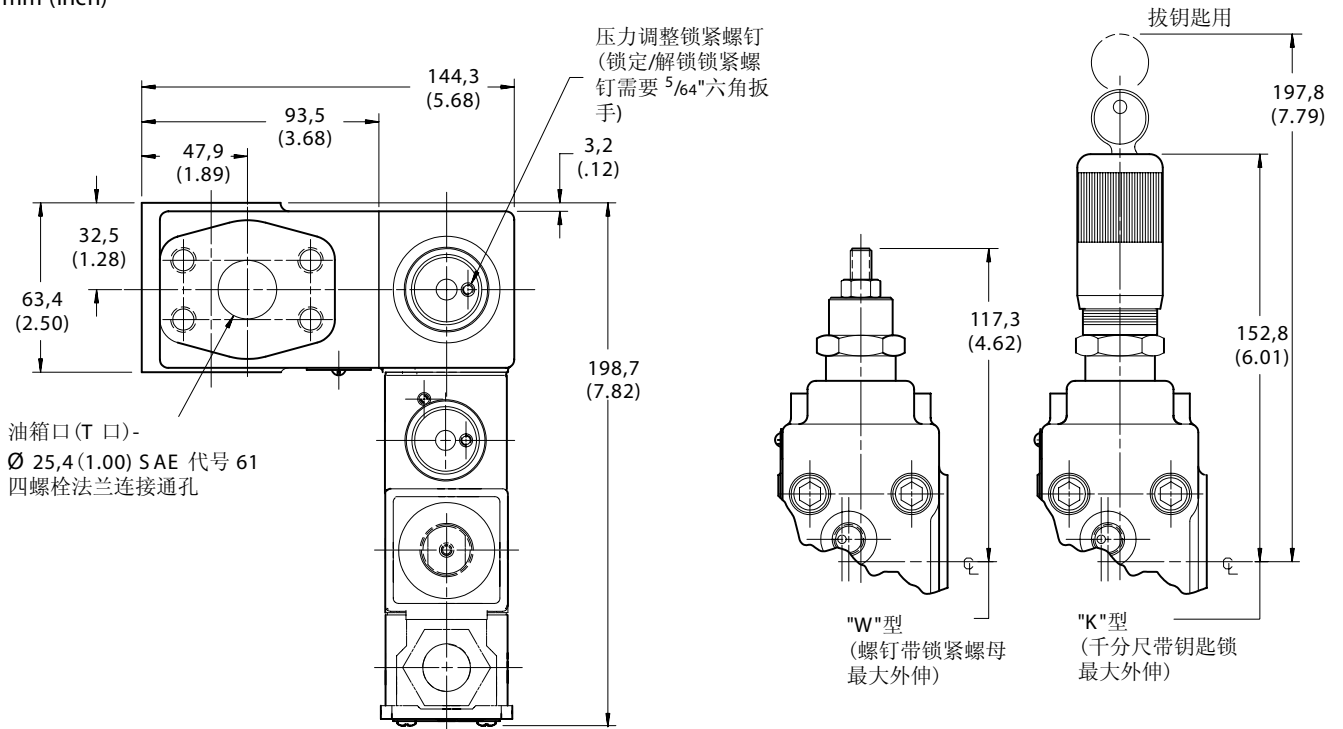
mm (inch)



CPF3/4S-08 1 法兰-

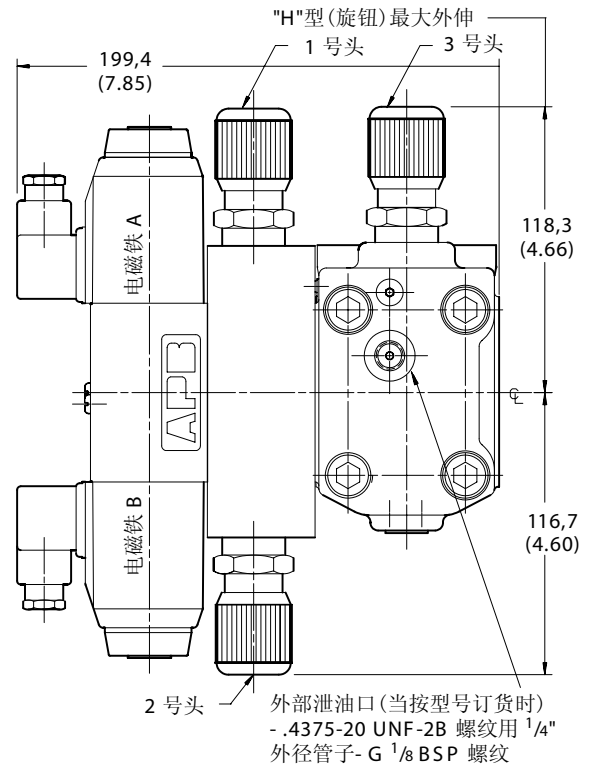
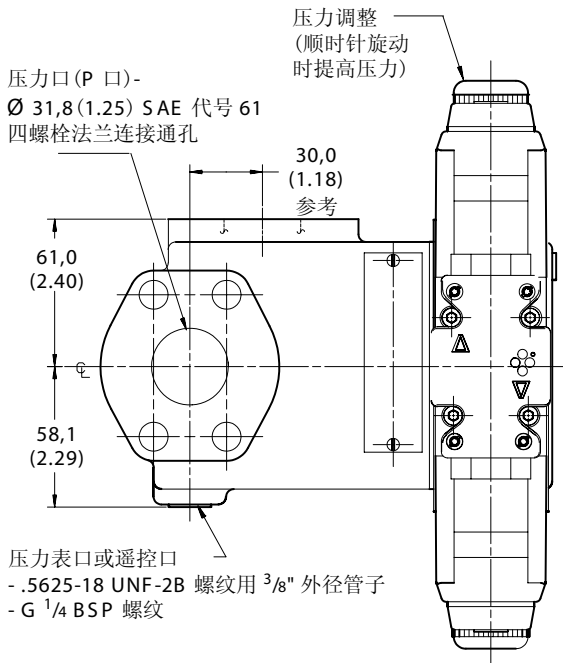
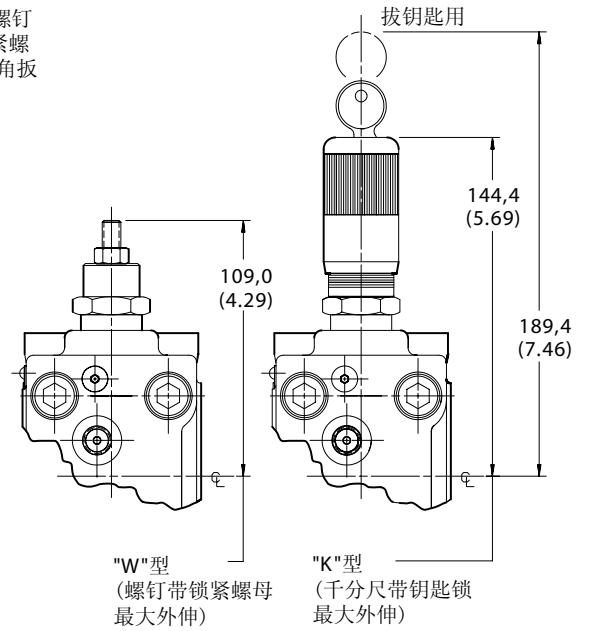
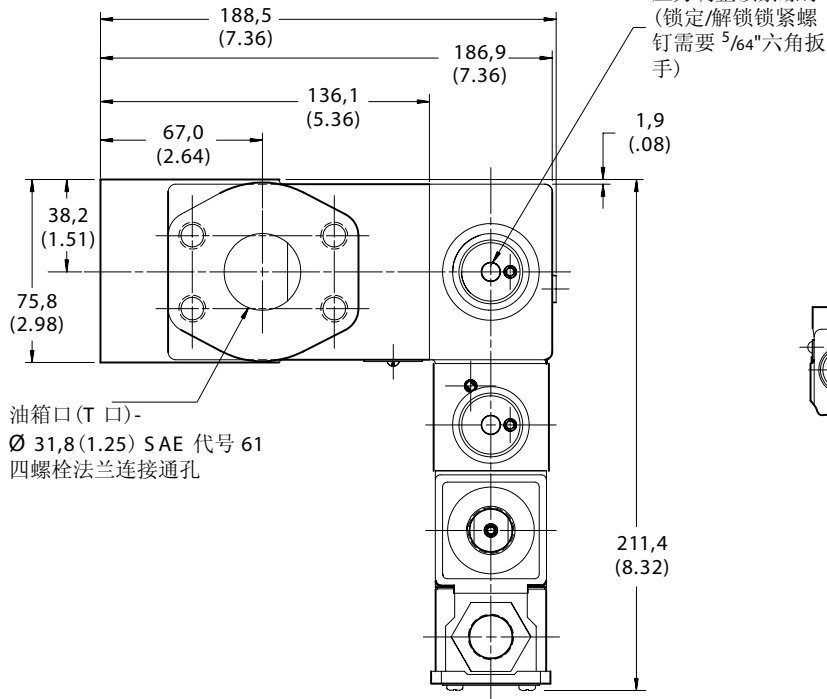
双压力带安全和  
三压力溢流阀

mm (inch)



CPF3/4S-10 1/4" 法兰-  
双压力带安全和  
三压力溢流阀

mm (inch)



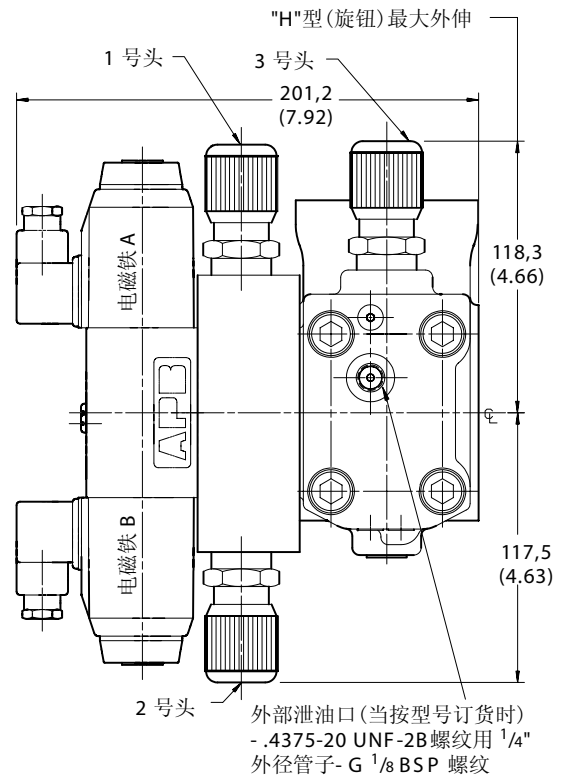
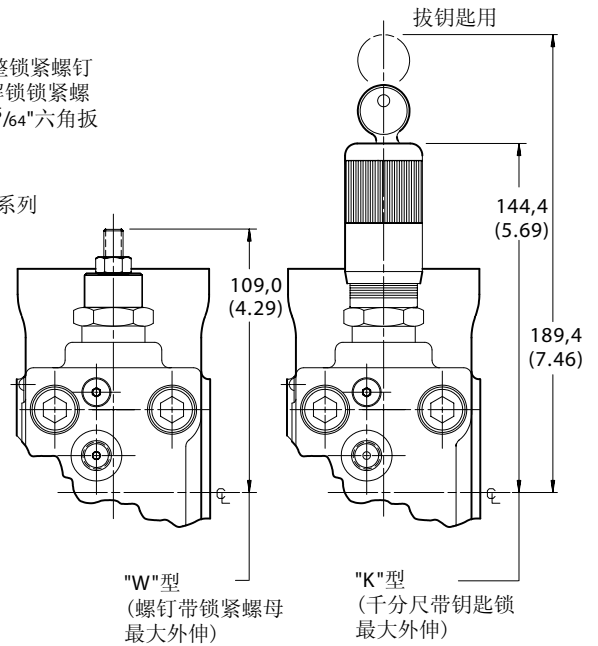
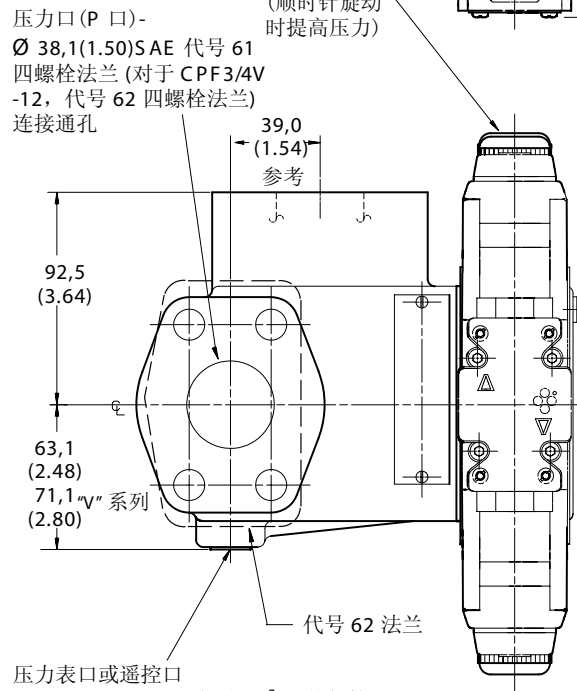
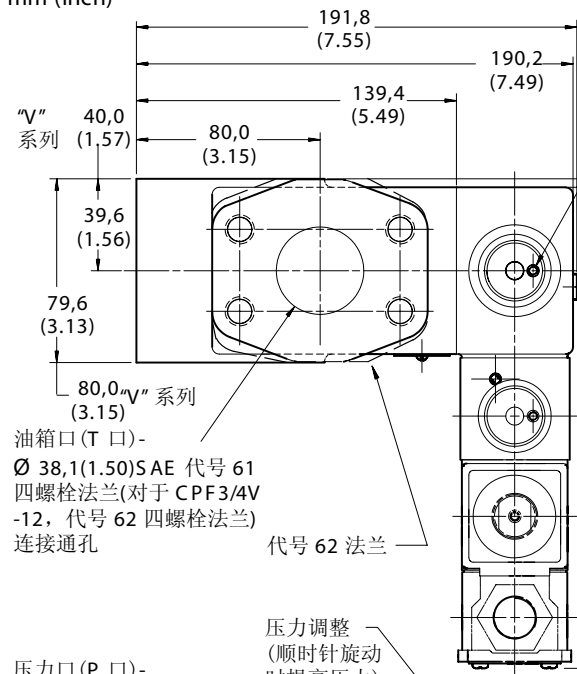
CPF3/4S-12 - 代号 61

CPF3/4V-12 - 代号 62

1 1/2" 法兰 -

双压力带安全和  
三压力溢流阀

mm (inch)





# UPF 1\*-(\*\*)-06/08/10/12-\*\*-20

## 卸荷阀不带泄放

### 法兰通径

- 06 - 3/4 英寸法兰
- 08 - 1 英寸法兰
- 10 - 1 1/4 英寸法兰
- 12 - 1 1/2 英寸法兰

### 优点

- 出色的重复性和稳定的性能得自插装设计主级部分。
- 减少设置成本和所需空间。
- 元件易于设置和维修。
- 先导设计把响应时间和开启流量减至最小，后者考虑了高压稳定性从而提高系统生产率。
- 直接安装于泵法兰减少潜在的泄漏点而具有高耐泄漏性。
- 多种油液能力无需更换密封件。

规格	UPF 1S-06	UPF 1S-08	UPF 1S-10	UPF 1S-12*
最大流量:	100 l/min (26 US gpm)	300 l/min (80 US gpm)	600 l/min (160 US gpm)	600 l/min (160 US gpm)
外部泄油	300 l/min (80 US gpm)	300 l/min (80 US gpm)		
内部泄油	151 l/min (40 US gpm)	151 l/min (40 US gpm)		
最高压力:				
P 口	275 bar (4000 psi)	275 bar (4000 psi)	275 bar (4000 psi)	275 bar (4000 psi)*
T 口	207 bar (3000 psi)	207 bar (3000 psi)	207 bar (3000 psi)	207 bar (3000 psi)

\*UPF 1V-12 (代号 62 法兰) 具有 350 bar (5000 psi) 的 P 口最高压力规格。

### 概述

此一威格士 UPF 1S 卸荷阀特征是用来增加设计灵活性和减少外部配管的法兰安装。该阀设计成直接安装于泵的 SAE 法兰出口。泄漏点很少和 SAE 法兰连接导致设置具有高耐泄漏性。

卸荷阀用于蓄能器充液回路，那里需要一个压力调节器来使泵自动卸载，办法是当达到想要的蓄能器压力时使泵的输

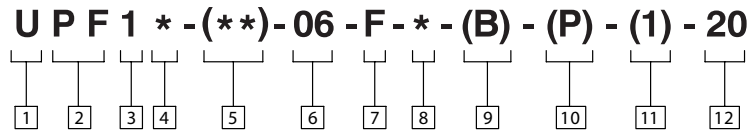
出低压分流到油箱。这种阀还可以用来使双联泵的低压侧卸载。当遥控压力低于柱塞设定压力时，卸荷阀还作为溢流阀发挥功能。

结构上，卸荷阀包括一个带有锥阀式主级的复合溢流阀，一个防止来自蓄能器的反向流动的整体单向阀（当按型号订货时），以及一个在选定的压力下泄放该溢流阀的压力操作柱塞。

UPF 1S 阀具有出色的动态和静态工作特性，其中包括稳定性、响应快和调压差值小。UPF 阀具有两级设计，带迅速动作的锥阀式主级使运行简单、耐用和高效。许多可用的控制选项使得有可能针对每种用途选择最佳的阀型号。

# UPF1\* 型号系列

## 型号编法



**1 阀的功能**

U - 卸荷阀

**2 安装形式**

PF - 泵法兰安装

**3 单元形式**

1 - 单压力不带泄放

**4 法兰形式**

S - SAE J518 四螺栓法兰标准系列  
代号 61 (所有通径有货)

V - SAE J518 四螺栓高压系列代号  
62 (仅通径 12)

**5 整体单向阀\***

(仅 0,3 bar (5 psi) 开启压力)

空白 - 不带单向阀

C - 带直角单向阀-UPF1V-12  
无此

CL - 带直通单向阀

\* 此直角单向阀与 DCPFS 直角单向阀不同。

**6 阀的通径**

06 - 3/4 英寸

08 - 1 英寸

10 - 1 1/4 英寸

12 - 1 1/2 英寸

**7 压力调整范围**

A - 9 - 70 bar (130 - 1000 psi)

B - 9 - 125 bar (130 - 1800 psi)

F - 9 - 245 bar (130 - 3600 psi)

G - 9 - 275 bar (130 - 4000 psi)  
350 bar (5000 psi) - (仅 UP  
F1V-12 型)

**8 控制形式**

W - 带锁紧螺母的螺钉调节器

K - 带钥匙锁的千分尺调节器

M - 带钥匙锁的千分尺调节器

**9 螺纹形式**

(遥控/泄放口)

空白 - SAE-6 O 形圈凸台油口  
(.5625-18 UNF-2B 螺纹)

B - BSP-G 1/4 (1/4" BSPF)

**10 蓄能器测压口**

空白 - 内部侧油口

P - 外部测压口  
(带整体单向阀型无此)

**11 先导泄油**

空白 - 内部泄油

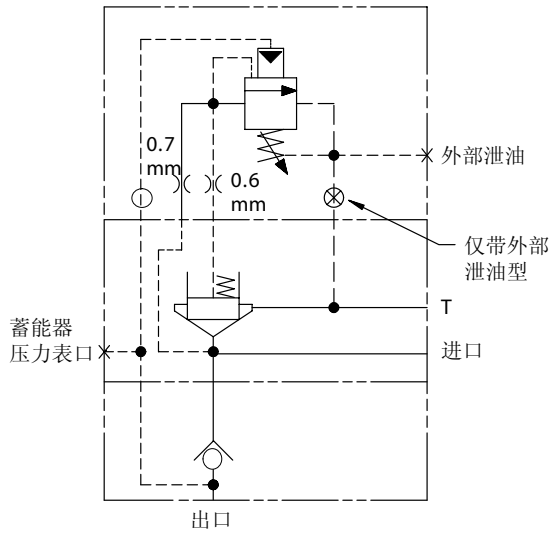
1 - 外部泄油

**12 设计号: 20 系列**

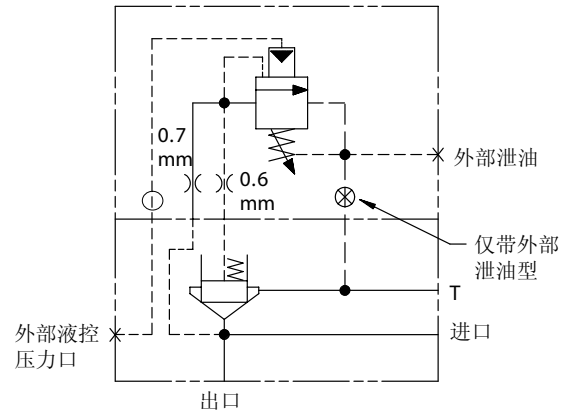
可能变化。对于设计号 20 至 29 安装  
连接尺寸不变。

# 回路图

UPF1S-C\*-06/08-\*20 带单向阀

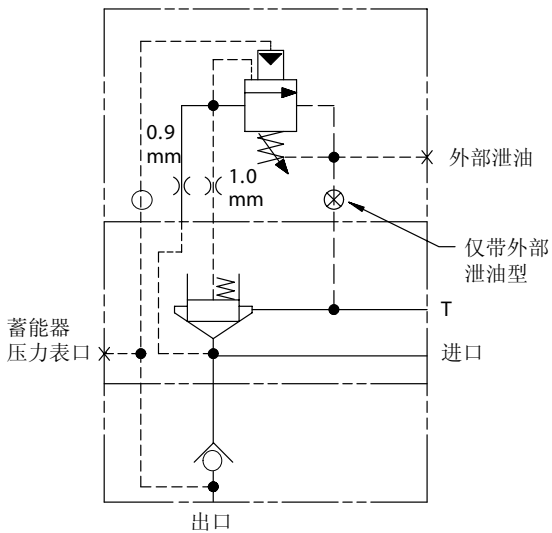


UPF1S-06/08-(P)-\*20 不带单向阀

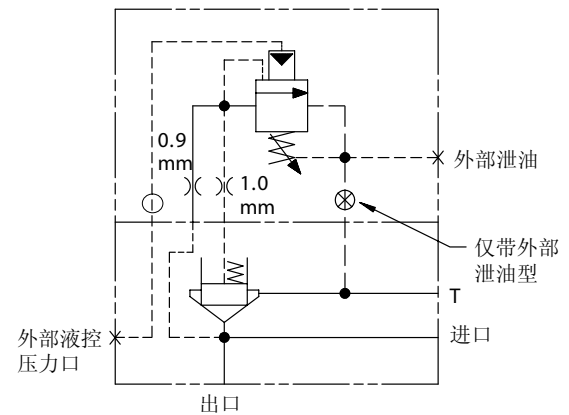


-06 通径 100 l/min (26 US gpm) 最大流量  
 -08 通径 300 l/min (80 US gpm) 外部泄油  
 150 l/min (40 US gpm) 内部泄油最大流量

UPF1S-C\*-10/12-\*20 带单向阀



UPF1S-10/12-(P)-\*20 不带单向阀



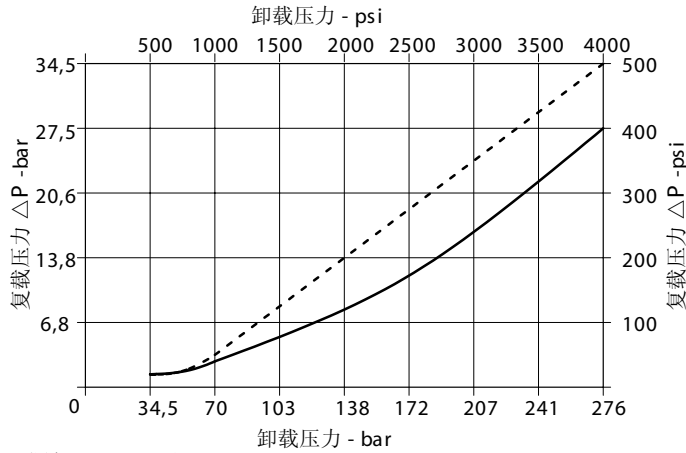
-10/12 通径 600 l/min (160 US gpm) 最大流量

# 压力曲线

## UPF1S-06

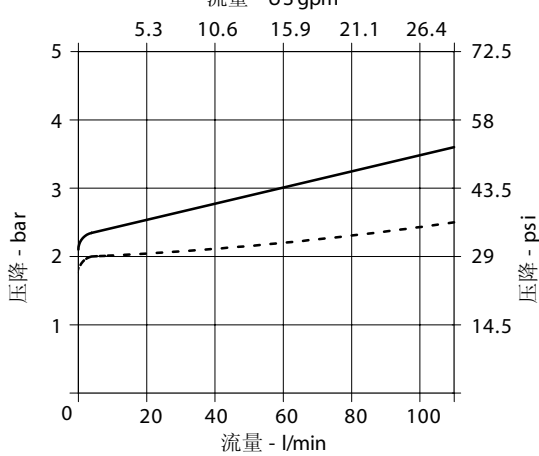
卸载对复载  $\Delta P$  压力当 100 l/min (26 US gpm) 供货时带整体单向阀

内部泄油 ————  
外部泄油 - - - -



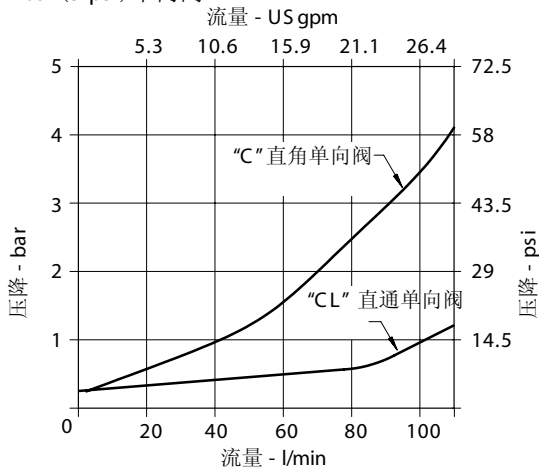
泄放  $\Delta P$  P 至 T

内部泄油 ————  
外部泄油 - - - - 流量 - US gpm



$\Delta P$  P 至 P

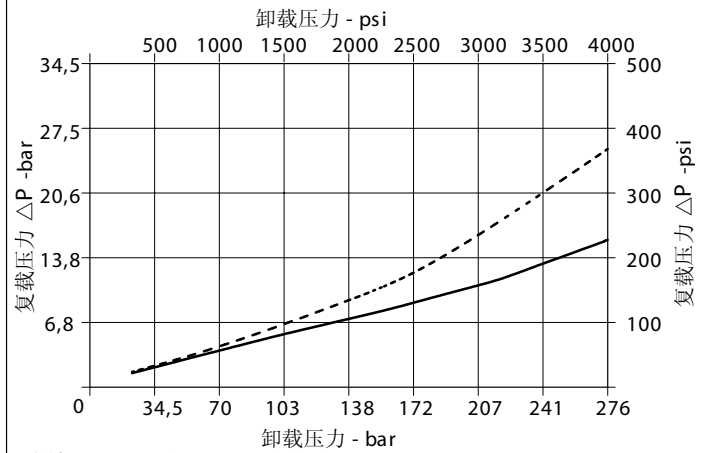
带 0.34 bar (5 psi) 单向阀



## UPF1S-08

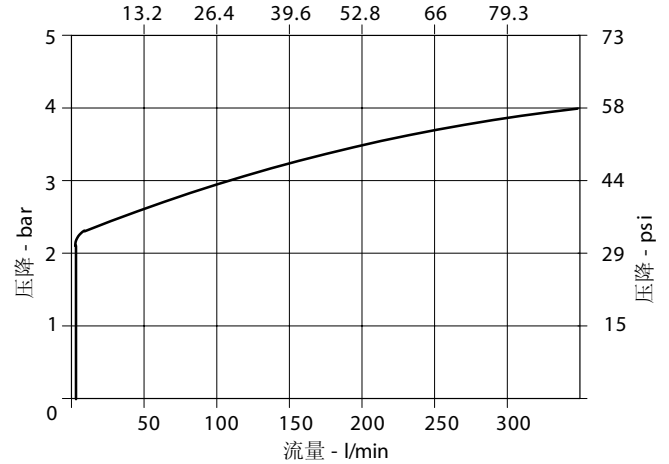
卸载对复载  $\Delta P$  压力供货时带整体单向阀

内部泄油 ———— @ 150 l/min (40 US gpm)  
外部泄油 - - - - @ 300 l/min (80 US gpm)



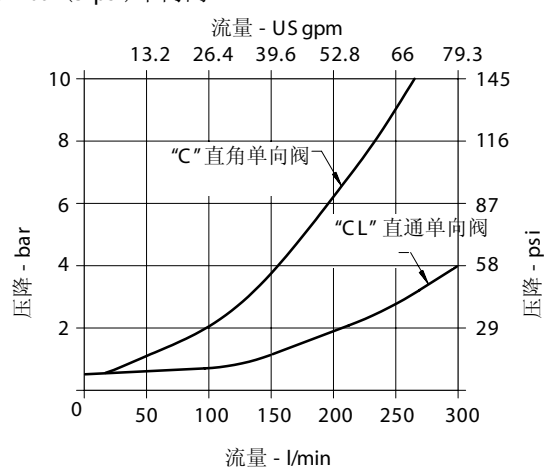
泄放  $\Delta P$  P 至 T

内部泄油 ————  
外部泄油 - - - - 流量 - US gpm



$\Delta P$  P 至 P

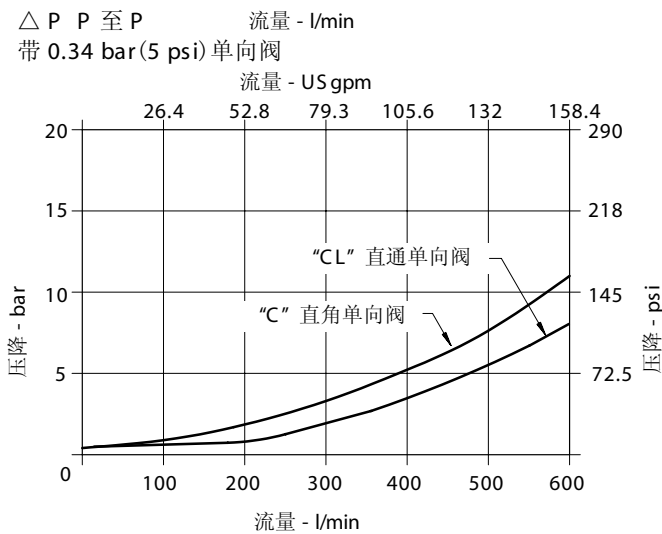
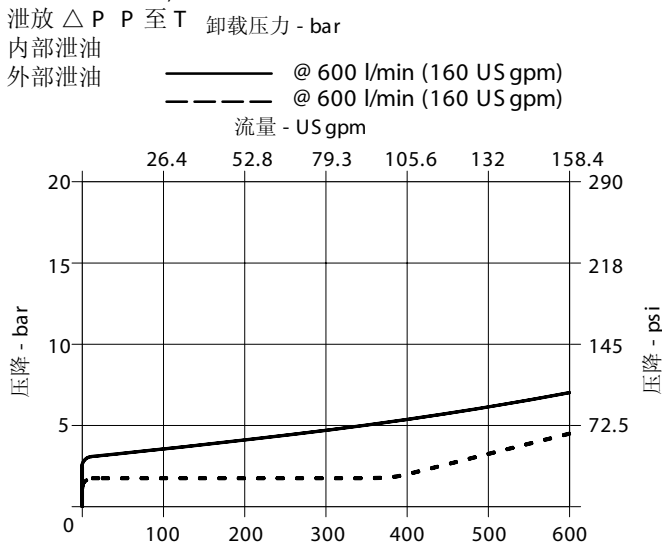
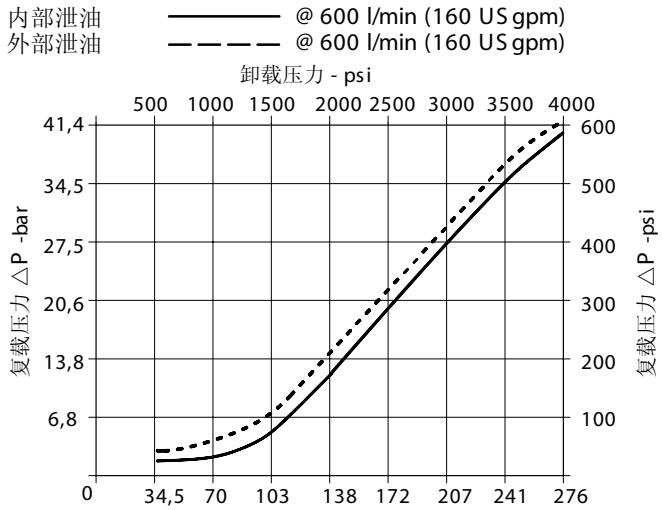
带 0.34 bar (5 psi) 单向阀



# 压力曲线

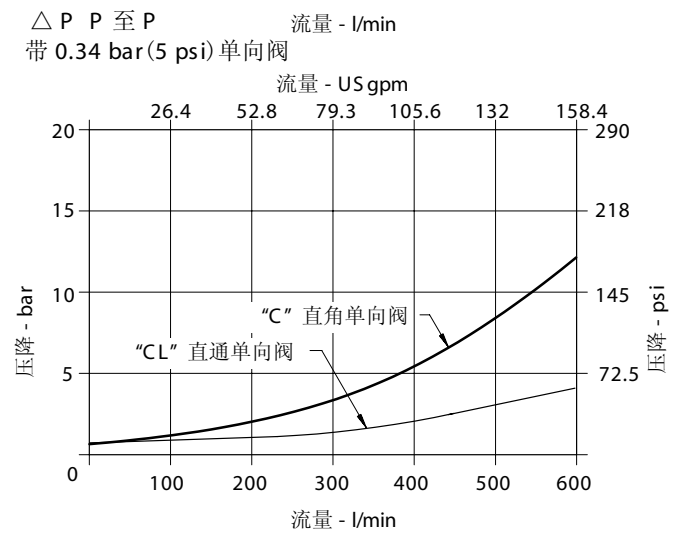
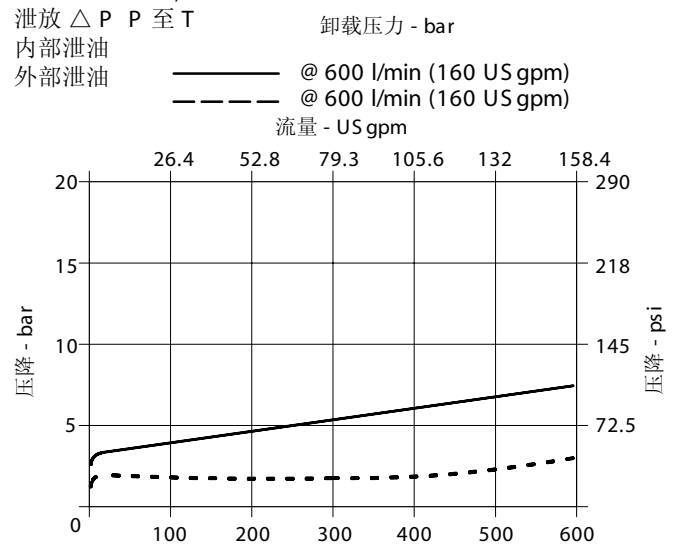
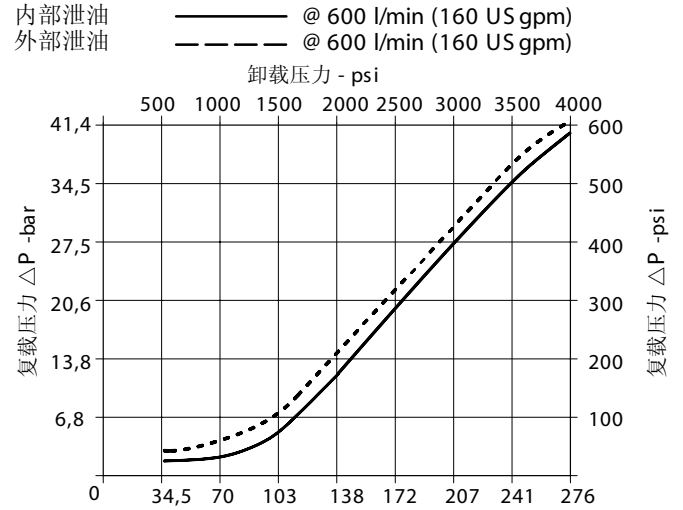
## UPF1S-10

卸载对复载  $\Delta P$  压力供货时带整体单向阀



## UPF1S(V)-12

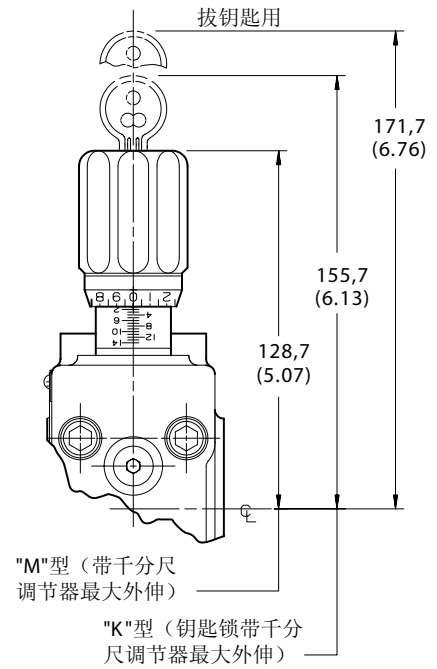
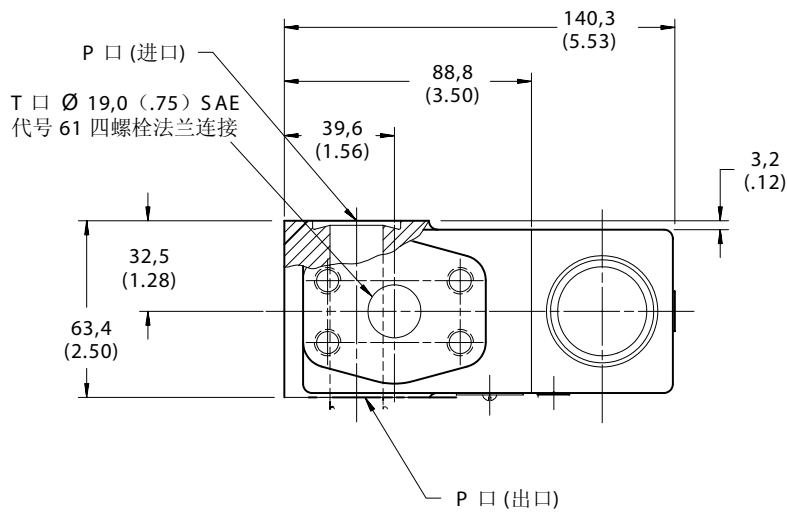
卸载对复载  $\Delta P$  压力供货时带整体单向阀



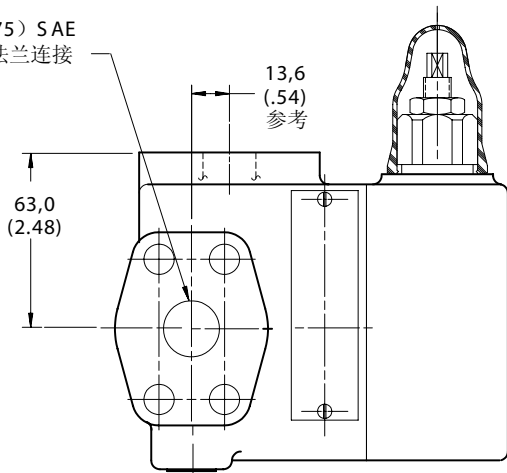
# 安装连接尺寸

## UPF1S-06 3/4" 法兰 - 卸荷阀不带泄放阀或单向阀

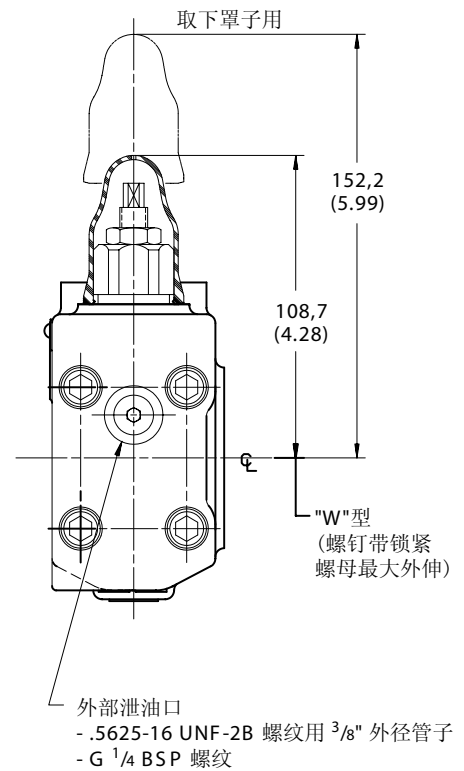
mm (inch)



P 口  $\varnothing 19,0$  (.75) SAE  
代号 61 四螺栓法兰连接



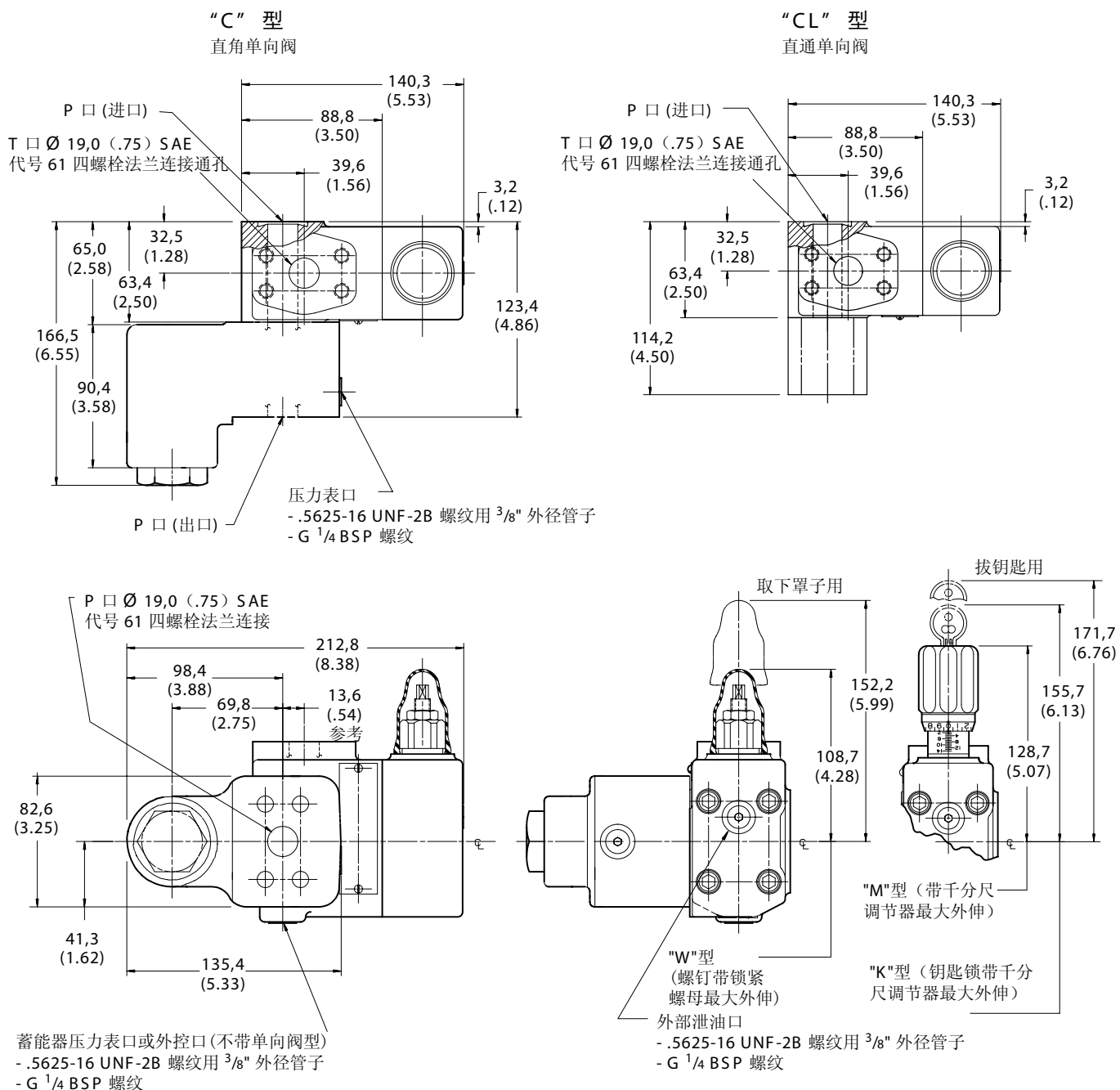
蓄能器压力表口或外控口 (不带单向阀型)  
- .5625-16 UNF-2B 螺纹用 3/8" 外径管子  
- G 1/4 BSP 螺纹



# 安装连接尺寸

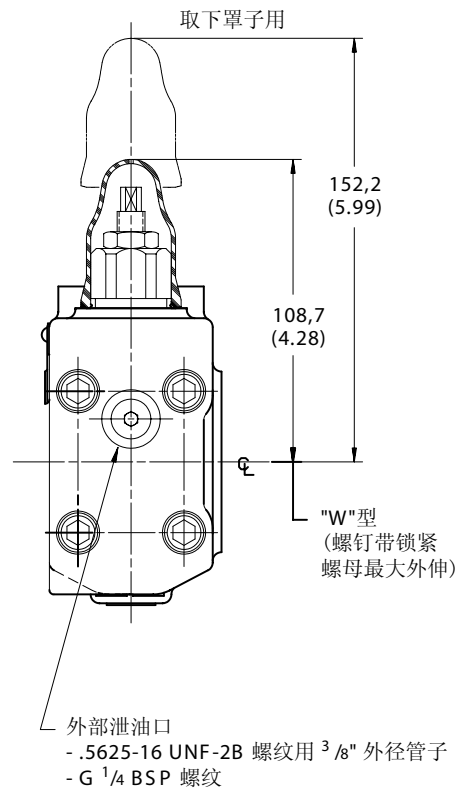
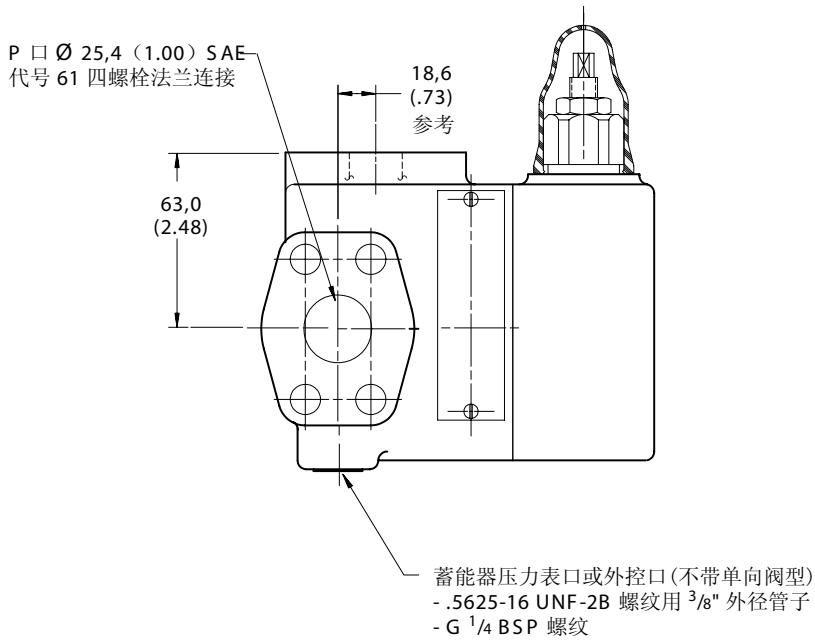
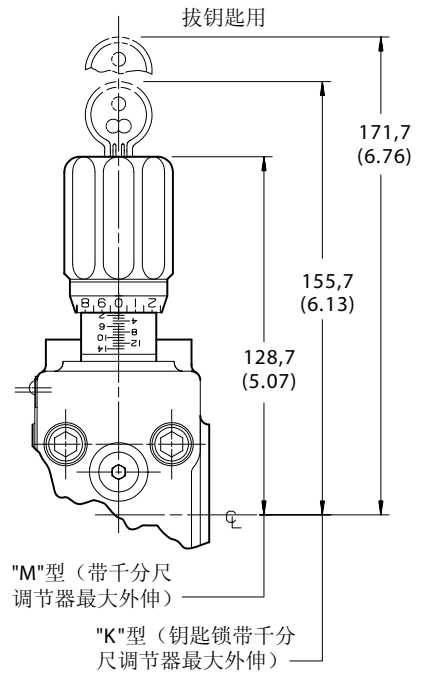
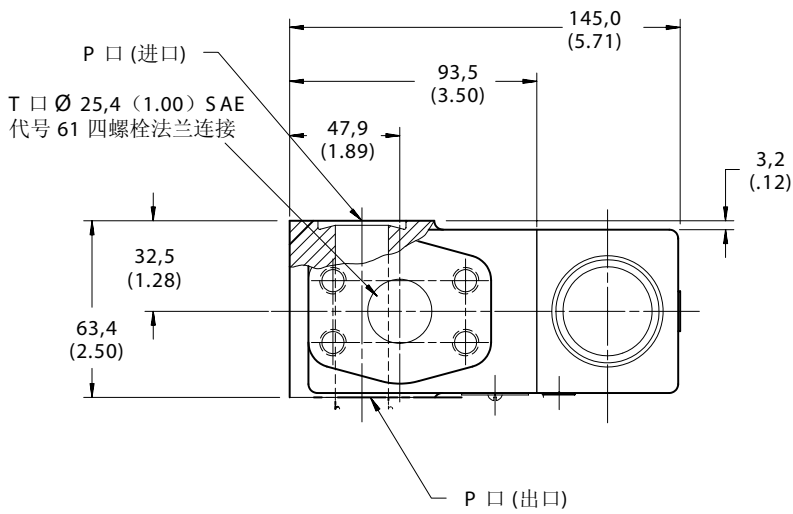
## UPF1S-C\*-06 3/4" 法兰 - 卸荷阀带单向阀不带泄放阀

mm (inch)



UPF1S-08 1 法兰 -  
卸荷阀不带泄放阀或单向阀

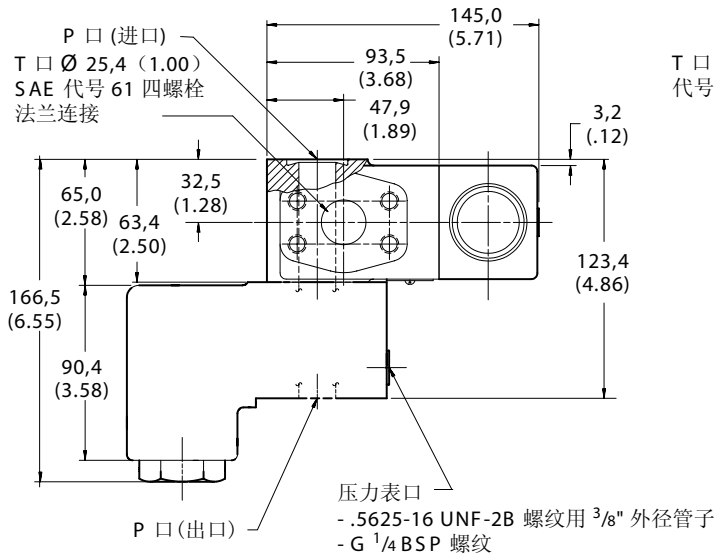
mm (inch)



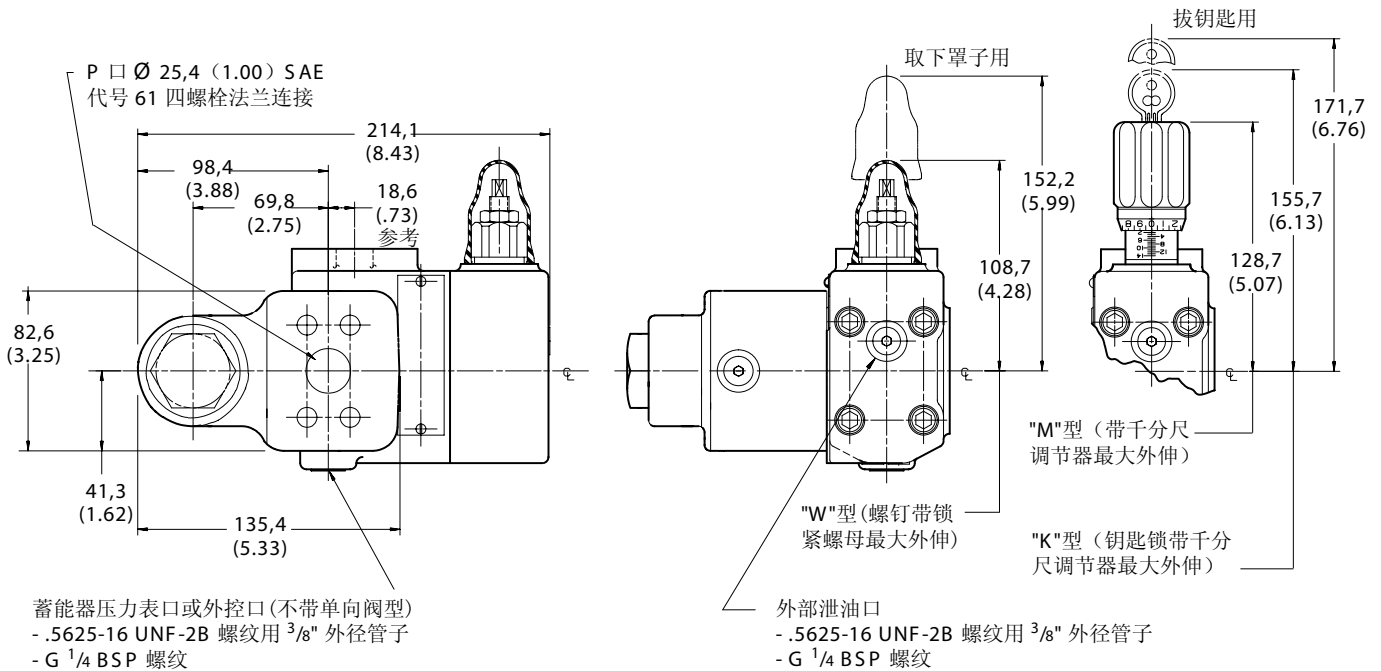
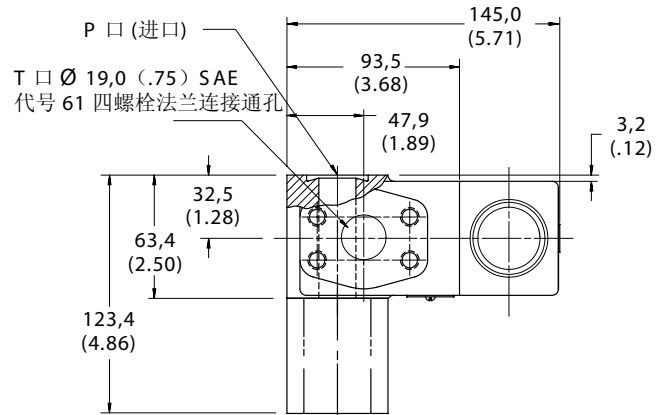


UPF1S-C\*-08 1 法兰 -  
卸荷阀带单向阀不带泄放阀  
mm (inch)

“C” 型  
直角单向阀

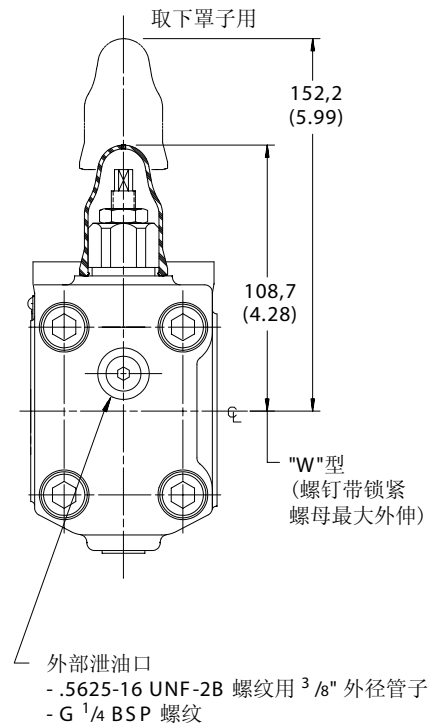
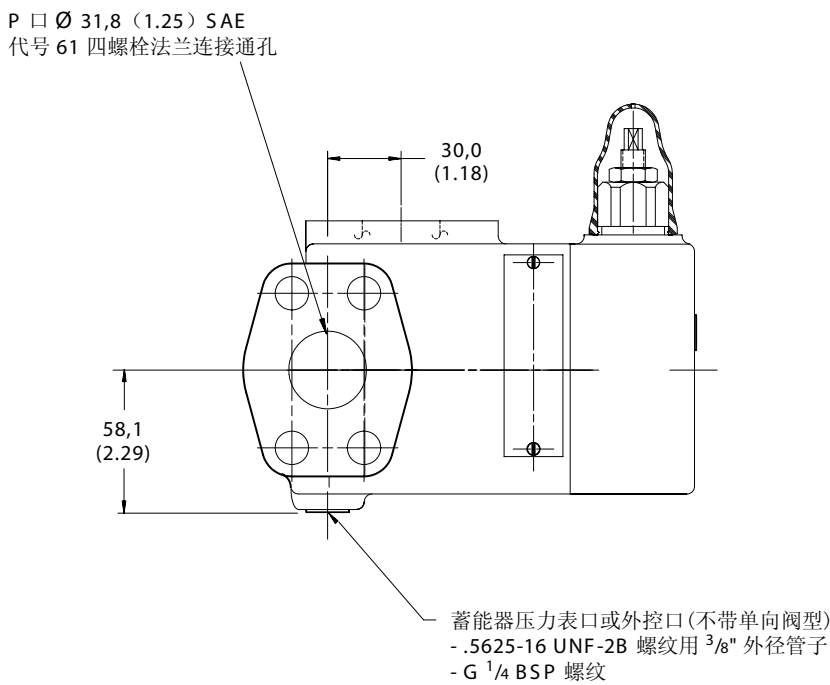
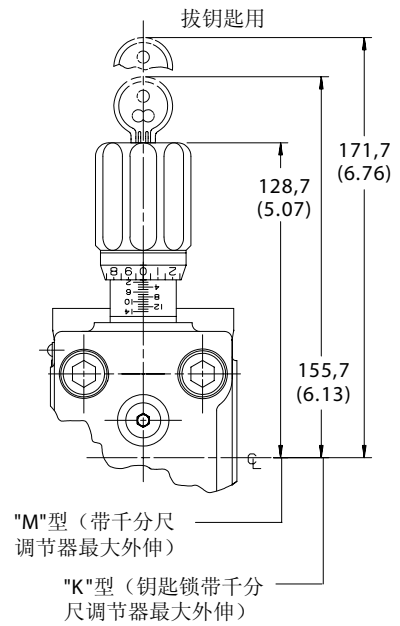
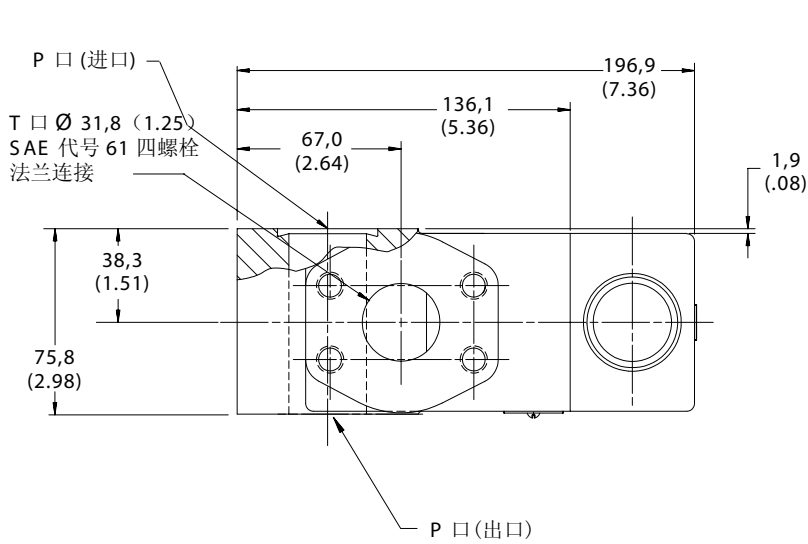


“CL” 型  
直通单向阀



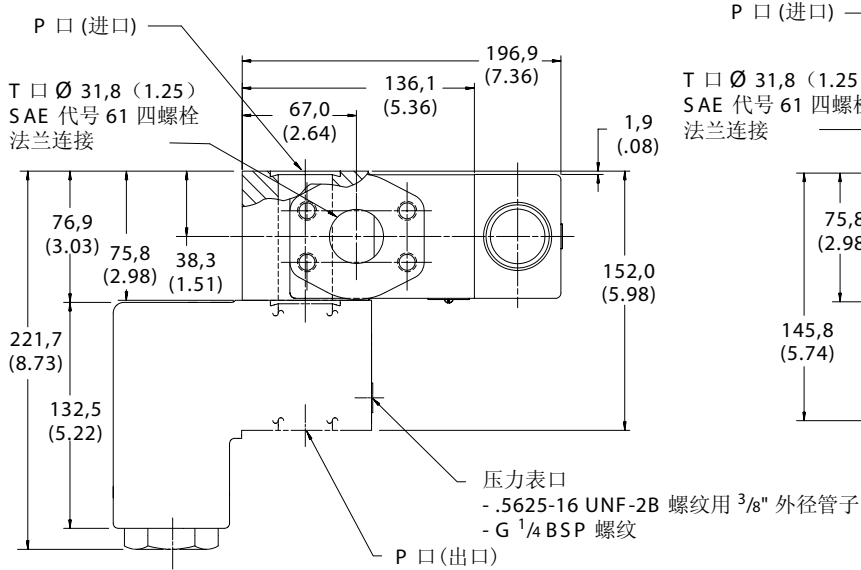
UPF1S-10 1/4" 法兰 -  
卸荷阀不带泄放阀或单向阀

mm (inch)

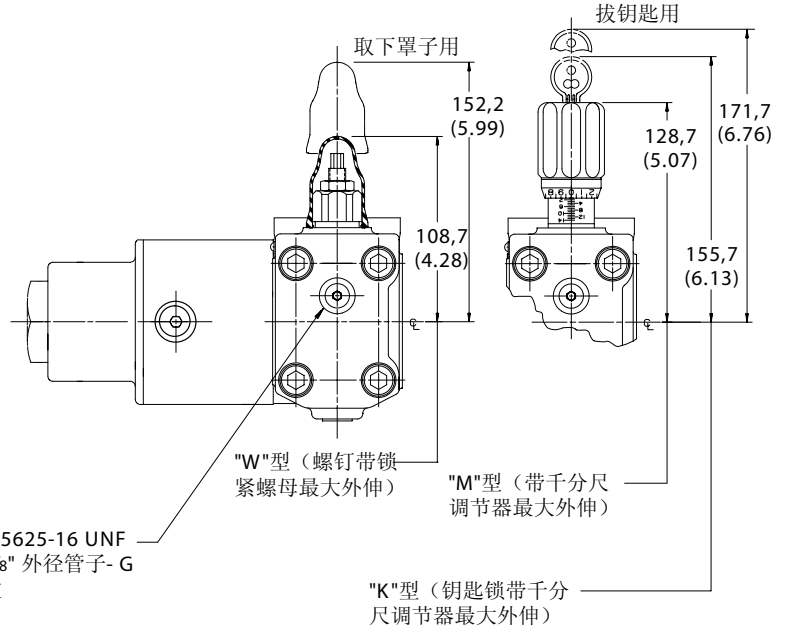
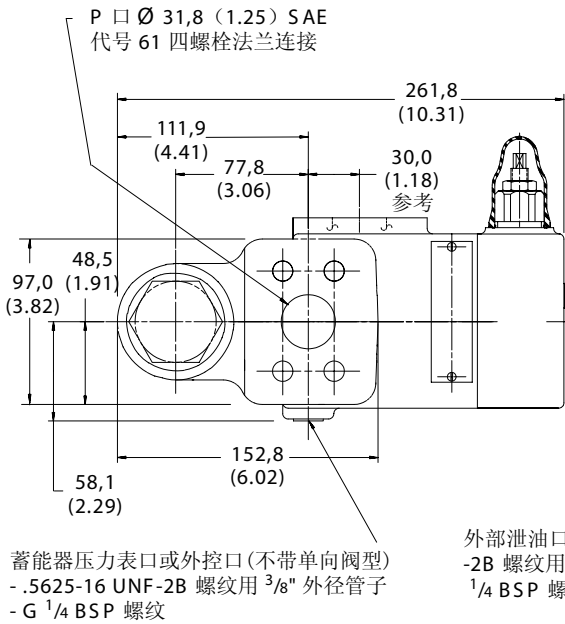
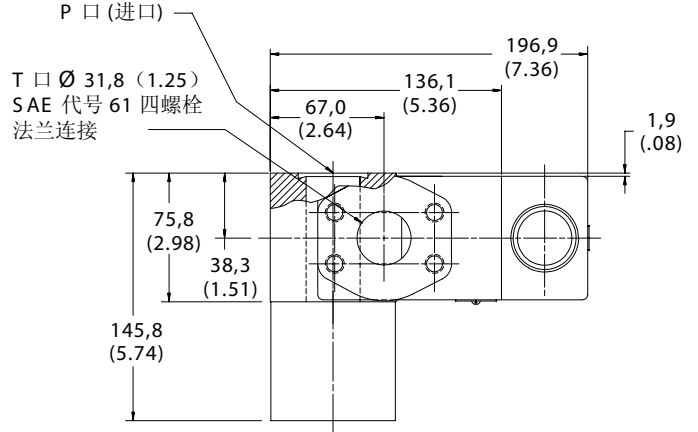


UPF1S-C\*-10 1/4" 法兰 -  
卸荷阀带单向阀不带泄放阀  
mm (inch)

"C" 型  
直角单向阀



"CL" 型  
直通单向阀



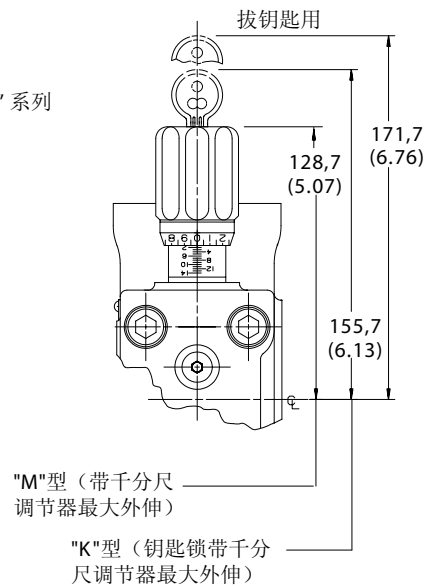
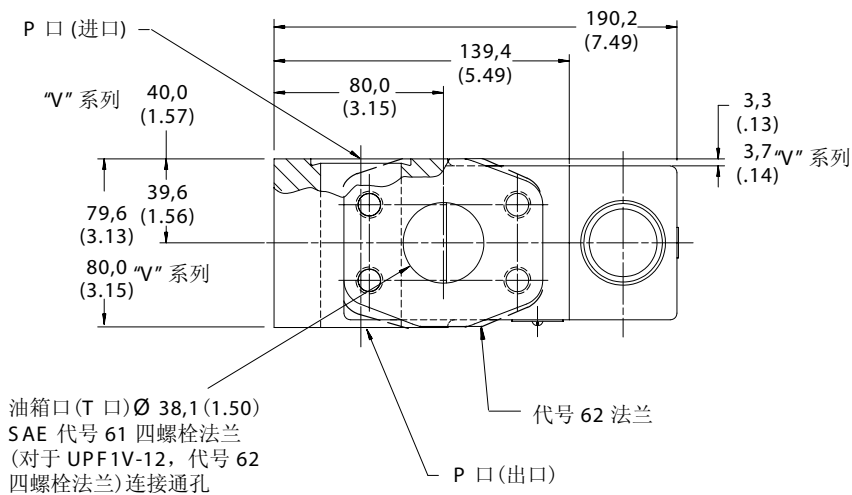
UPF1S-12 – 代号 61

UPF1V-12 – 代号 62

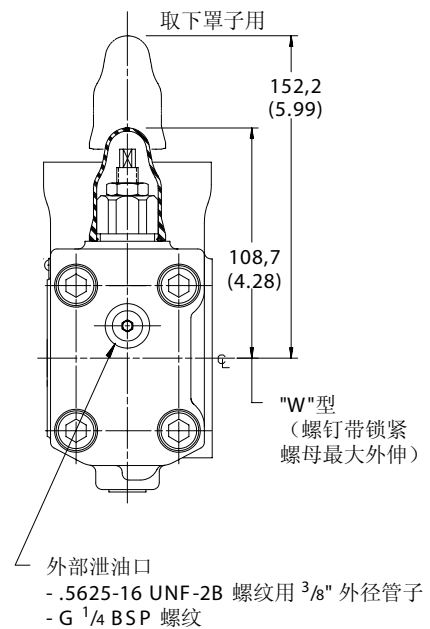
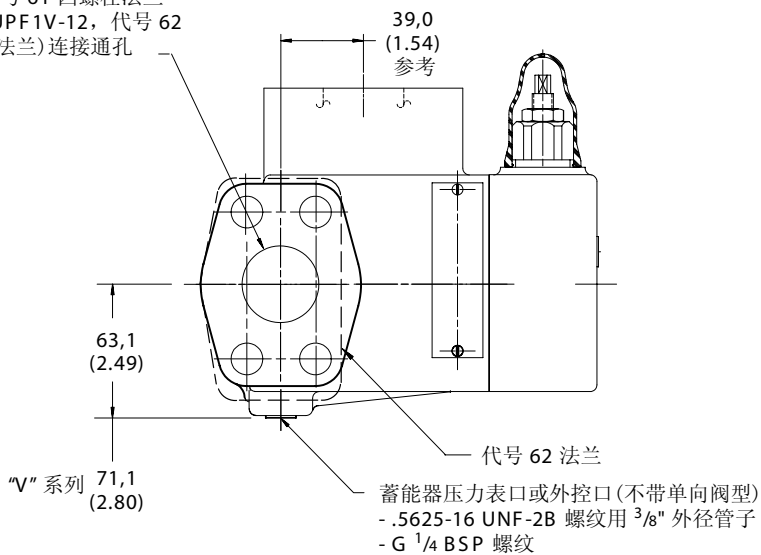
1<sup>1</sup>/<sub>2</sub>" 法兰 -

卸荷阀不带泄放阀或单向阀

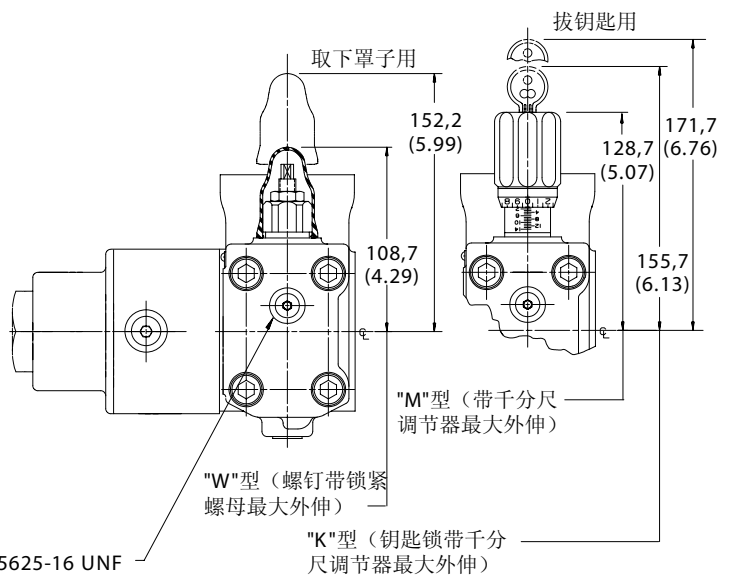
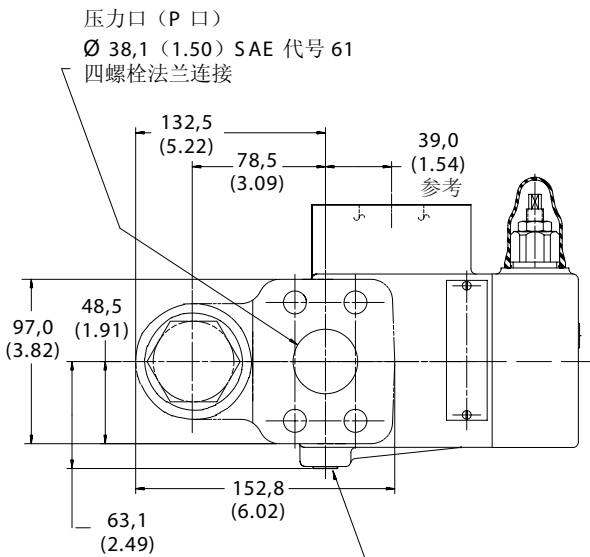
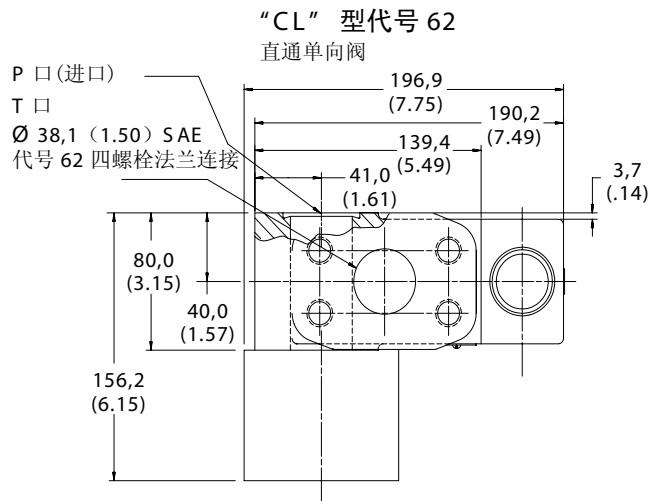
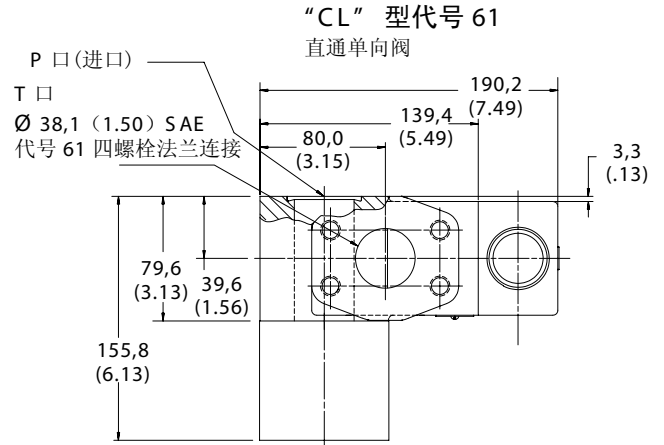
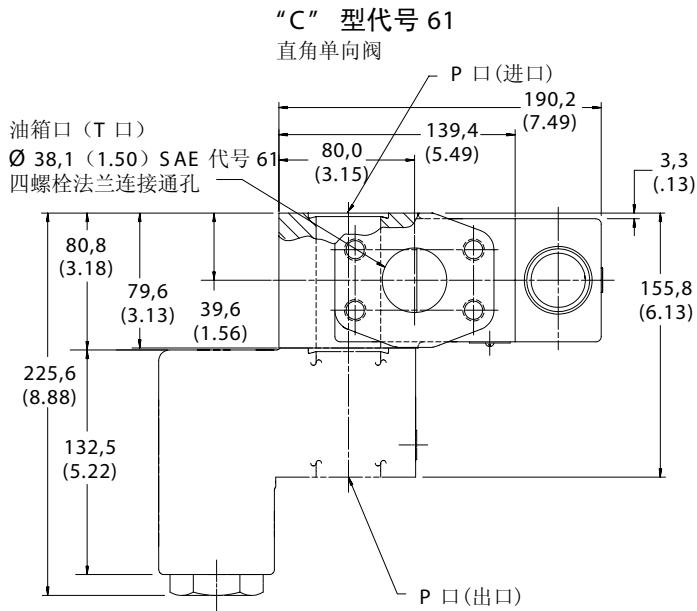
mm (inch)



压力口 (P 口) Ø 38,1 (1.50)  
SAE 代号 61 四螺栓法兰  
(对于 UPF1V-12, 代号 62  
四螺栓法兰) 连接通孔



UPF1S-C\*-12 代号 61  
 UPF1V-CL-12 代号 62  
 1 1/2" 法兰 -  
 卸荷阀不带泄放阀带单向阀  
 mm (inch)



蓄能器压力表口或外接口 (不带单向阀型)  
 - .5625-16 UNF-2B 螺纹用 3/8" 外径管子  
 - G 1/4 BSP 螺纹

外部泄油口 - .5625-16 UNF  
 -2B 螺纹用 3/8" 外径管子 - G  
 1/4 BSP 螺纹

# UPF2\*- (\*\*) - 06/08/10/12-\*\*-20

## 卸荷阀 - 带泄放

### 法兰通径

- 06 - 3/4 英寸法兰
- 08 - 1 英寸法兰
- 10 - 1 1/4 英寸法兰
- 12 - 1 1/2 英寸法兰

### 优点

- 出色的重复性和稳定的性能得自插装设计主级部分。
- 减少设置成本和所需空间。
- 元件易于设置和维修。
- 先导设计把响应时间和开启流量减至最小，后者考虑了高压稳定性从而提高系统生产率。
- 直接安装于泵法兰减少潜在的泄漏点而具有高耐泄漏性。

规格	UPF2S-06	UPF2S-08	UPF2S-10	UPF2S-12
最大流量	100 l/min (26 US gpm)	300 l/min (80 US gpm)	600 l/min (160 US gpm)	600 l/min (160 US gpm)
最高压力:				
P 口	275 bar (4000 psi)	275 bar (4000 psi)	275 bar (4000 psi)	275 bar (4000 psi)*
T 口	207 bar (3000 psi)	207 bar (3000 psi)	207 bar (3000 psi)	207 bar (3000 psi)

\*UPF2V-12 (代号 62 法兰) 具有 350 bar (5000 psi) 的 P 口最高压力规格。

### 先导阀最高 T 口 压力规格

100 bar (1450 psi) 用于 DG4V-3S 阀  
207 bar (3000 psi) 用于 DG4V-3 阀 AC  
207 bar (3000 psi) 用于 DG4V-3 阀 DC

### 电气响应

电气响应定义为当受压油液 1,5 升 (0.4 US gal) 时从电磁铁开始通电到压力开始上升的时间。

### 06 通径-

@ 100 l/min (26 US gpm) = DC - 200 ms  
AC - 160 ms

### 08 通径-

@ 300 l/min (80 US gpm) = DC - 210 ms  
AC - 175 ms

### 10/12 通径 -

@ 300 l/min (80 US gpm) = DC - 180 ms  
AC - 160 ms

### 液压响应

06通径: 当受压油液2,5 升(0.7 US gal)时的压力上升速度=3450 bar(50000 psi)/second。最大超调<8%。

08通径: 当受压油液2,5 升(0.7 US gal)时的压力上升速度=2900 bar(42000 psi)/second。最大超调<10%。

10/12通径: 当受压油液2,5 升(0.7 US gal)时的压力上升速度=2600 bar(37500 psi)/second。最大超调<10%。

### 概述

此一威格士 UPF1S 卸荷阀特征是用来增加设计灵活性和减少外部配管的法兰安装。该阀设计成直接安装于泵的 SAE 法兰出口。泄漏点很少和 SAE 法兰连接导致设置具有高耐泄漏性。

卸荷阀用于蓄能器充液回路，那里需要一个压力调节器来使泵自动卸载，办法是当达到想要的蓄能器压力时使泵的输

出低压分流到油箱。这种阀还可以用来使双联泵的低压侧卸载。当遥控压力低于柱塞设定压力时，卸荷阀还作为溢流阀发挥功能。

UPF1S 阀具有出色的动态和静态工作特性，其中包括稳定性、响应快和调压差值小。UPF 阀具有两级设计，带迅速动作的锥阀式主级使运行简单、耐用和高效。许多可用的控制选项使得有可能针对每种用途选择最佳的阀型号。

结构上，卸荷阀包括一个带有锥阀式主级的复合溢流阀，一个防止来自蓄能器的反向流动的整体单向阀（当按型号订货时），以及一个在选定的压力下泄放该溢流阀的压力操作柱塞。

# UPF2\* 型号系列

## 型号编法

**UPF2\* - (\*\*) - \*\* - \* - \* - (B) - (P) - (1) - 3(S) (\*) (V) M - (S\*) - \*\*\* (L) - \* \* - 20**

1
2
3
4
5
6
7
8
9
10
11
12
13
14
15
16
17
18
19
20
21

<p><b>1 阀的功能</b> U - 卸荷阀</p> <hr/> <p><b>2 安装形式</b> PF - 泵法兰安装</p> <hr/> <p><b>3 单元形式</b> 2 - 单压力带泄放</p> <hr/> <p><b>4 法兰形式</b> S - SAE J518 四螺栓法兰标准系列 代号 61 (所有通径有货) V - SAE J518 四螺栓高压系列代号 62 (仅通径 12)</p> <hr/> <p><b>5 整体单向阀*</b> (仅 0,3 bar (5 psi) 开启压力)</p> <p>空白 - 不带直角单向阀 C - C- 带直角单向阀 -UPF2V-12 无此 CL - 直通单向阀</p> <hr/> <p><b>6 阀的通径</b> 06 - 3/4 英寸 08 - 1 英寸 10 - 1 1/4 英寸 12 - 1 1/2 英寸</p>	<p><b>7 压力调整范围</b> A - 9 - 70 bar (130 - 1000 psi) B - 9 - 125 bar (130 - 1800 psi) F - 9 - 245 bar (130 - 3600 psi) G - 9 - 275 bar (130 - 4000 psi) 350 bar (5000 psi) - (仅 UP F2V-12 型)</p> <hr/> <p><b>8 控制形式</b> W - 带锁紧螺母的螺钉调节器 K - 带钥匙锁的千分尺调节器 M - 不带钥匙锁的千分尺调节器</p> <hr/> <p><b>9 螺纹形式</b> (遥控/泄放口) 空白 - SAE-6 O 形圈凸台油口 (.5625-18 UNF-2B 螺纹) B - BSP-G 1/4 (1/4" BSPF)</p> <hr/> <p><b>10 蓄能器测压口</b> 空白 - 内部测压力 P - 外部测压口 (带单向阀型无此)</p> <hr/> <p><b>11 先导泄油</b> 空白 - 内部泄油 1 - 外部泄油</p> <hr/> <p><b>12 泄放阀</b> 3S - 标准性能 3 - 高性能 用 22A 式阀芯/弹簧。其他特征可 选。参见威格士文献 #GB-C-201 5B 电磁铁操作的方向控制阀样本。</p>	<p><b>13 手动越权选项</b></p> <hr/> <p><b>14 电磁铁通电标识</b></p> <hr/> <p><b>15 电气选项标志</b></p> <hr/> <p><b>16 阀芯位置监测开关</b></p> <hr/> <p><b>17 电磁铁形式/电气连接</b></p> <hr/> <p><b>18 指示灯</b></p> <hr/> <p><b>19 线圈电压标识</b></p> <hr/> <p><b>20 油箱额定压力</b> 2 - 10 bar (145 psi) 用于阀芯位置 监测器型 5 - 100 bar (1450 psi) 用于标准性 能型, DG4V-3S, 带 AC 或 DC 电磁铁。 6 - 207 bar (3000 psi) 用于高性能 型, DG4V-3, 带 AC 电磁铁。 7 - 207 bar (3000 psi) 用于高性能 型, DG4V-3, 带 DC 电磁铁。</p> <hr/> <p><b>21 设计号: 20 系列</b> 可能变化。对于设计号 20 至 29 安装 连接尺寸不变。</p>
---	---	---

\* 此直角单向阀与 DCPFS 直角单向阀不同。



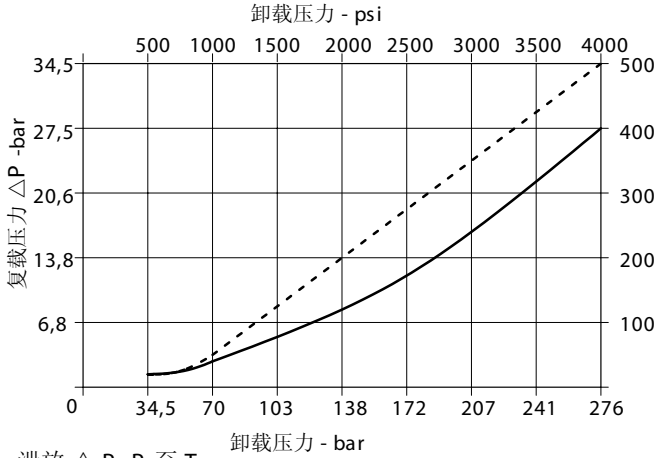


# 压力曲线

## UPF2S-06

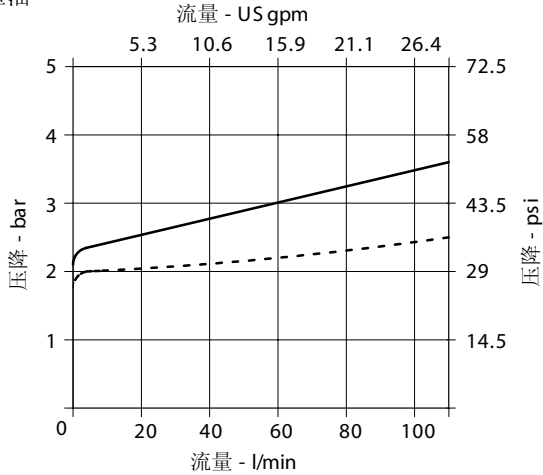
卸载对复载  $\Delta P$  压力当100 l/min  
(26 US gpm) 供货时带整体单向阀

内部泄油 ————  
外部泄油 - - - - -



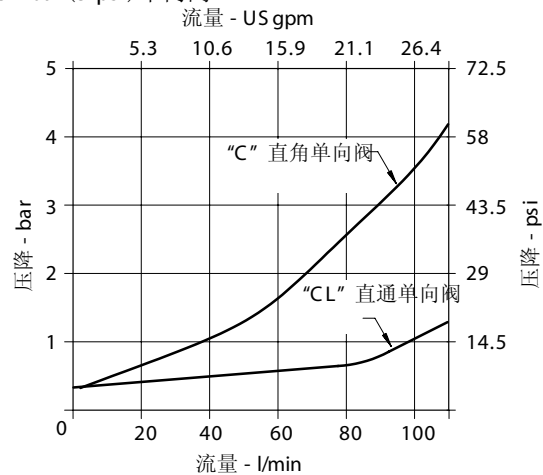
泄放  $\Delta P$  P 至 T

内部泄油 ————  
外部泄油 - - - - -



$\Delta P$  P 至 P

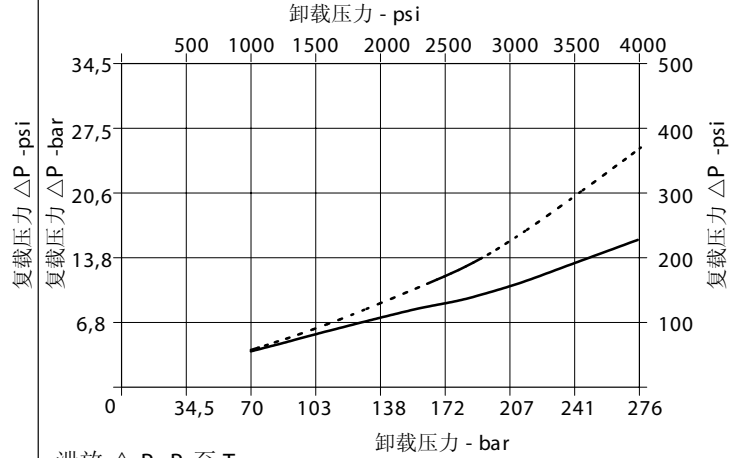
带 0.34 bar (5 psi) 单向阀



## UPF2S-08

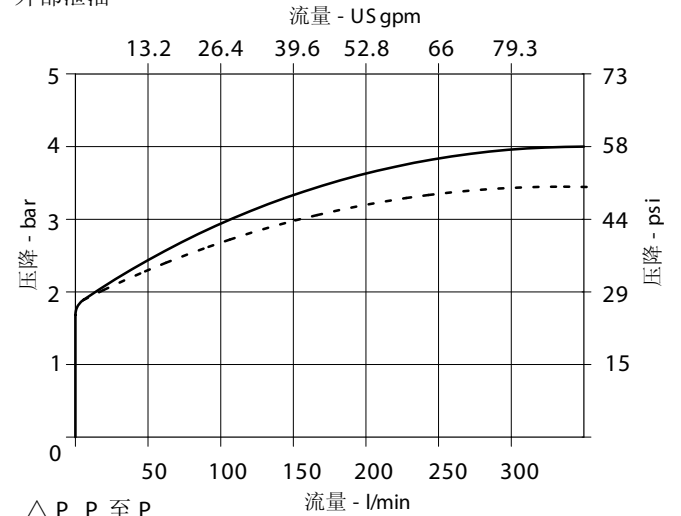
卸载对复载  $\Delta P$  压力供货时带整体单向阀

内部泄油 ———— @ 150 l/min (40 US gpm)  
外部泄油 - - - - - @ 300 l/min (80 US gpm)



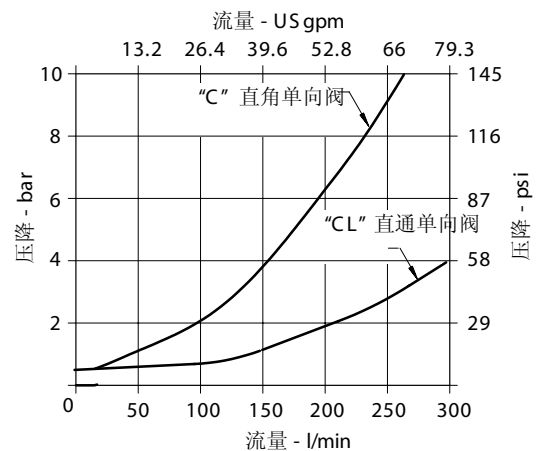
泄放  $\Delta P$  P 至 T

内部泄油 ————  
外部泄油 - - - - -



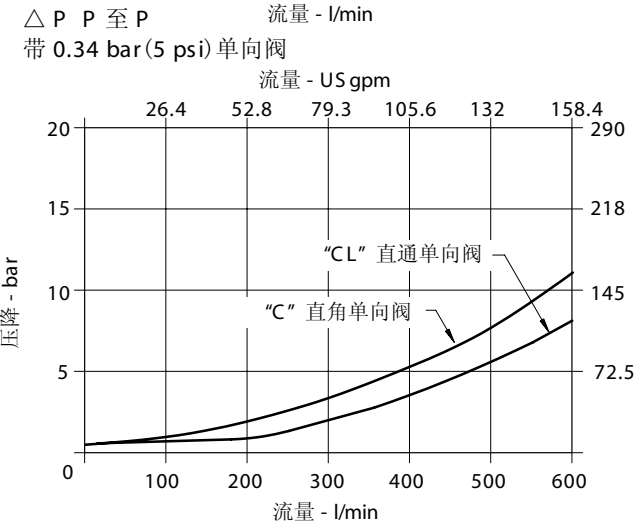
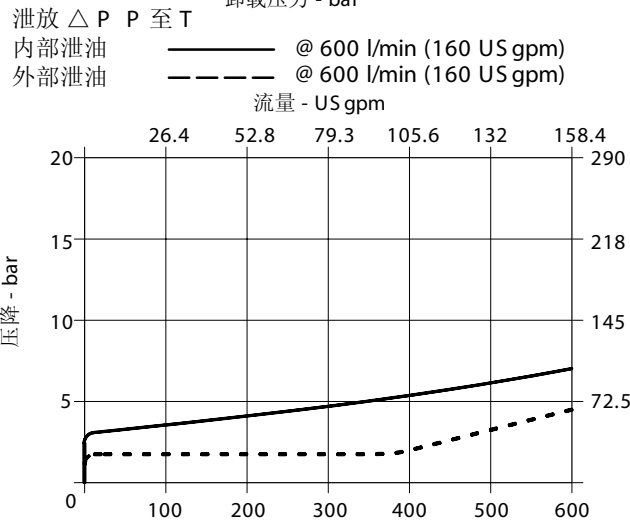
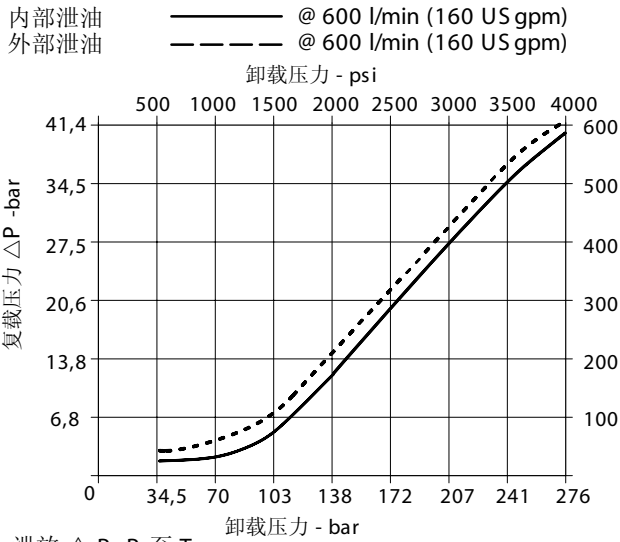
$\Delta P$  P 至 P

带 0.34 bar (5 psi) 单向阀



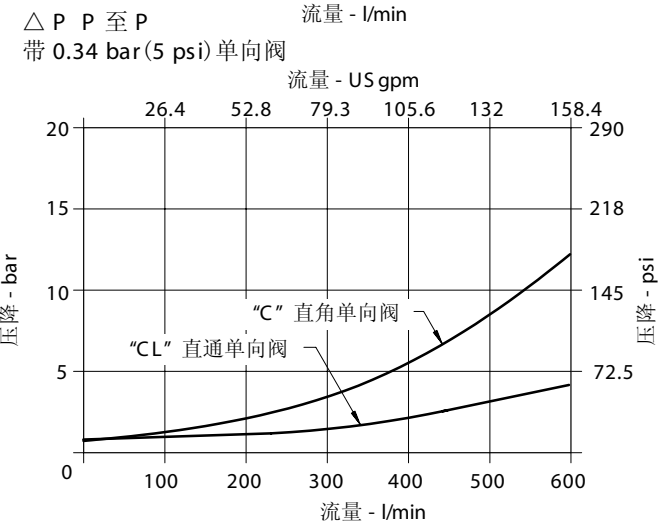
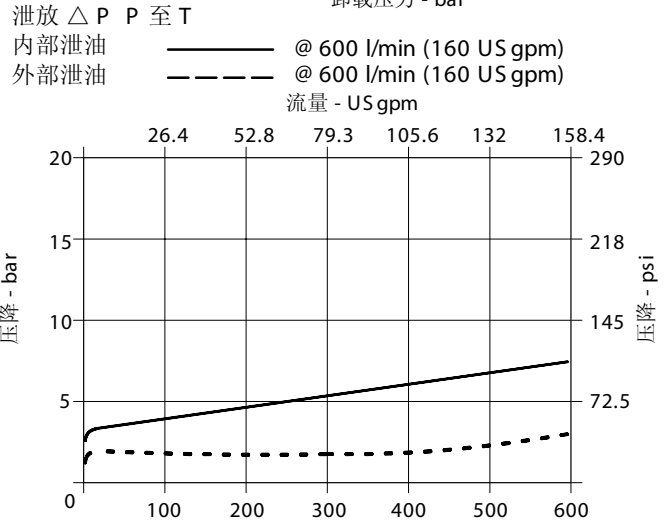
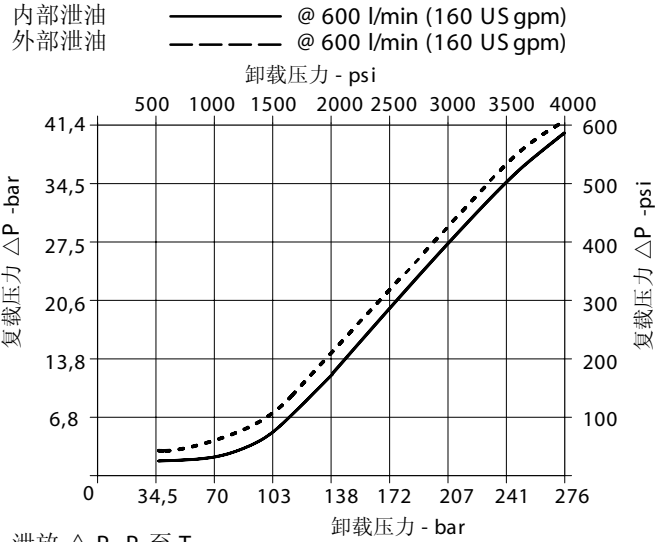
UPF2S-10

卸载对复载  $\Delta P$  压力供货时带整体单向阀



UPF2S(V)-12

卸载对复载  $\Delta P$  压力供货时带整体单向阀



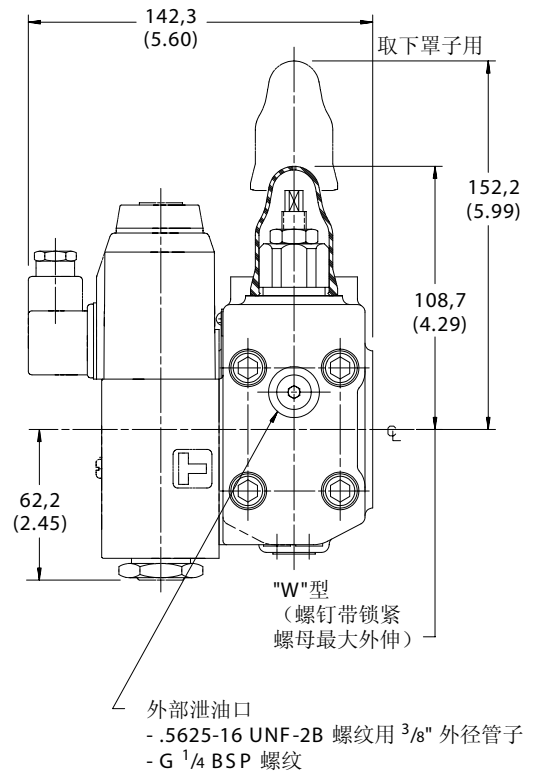
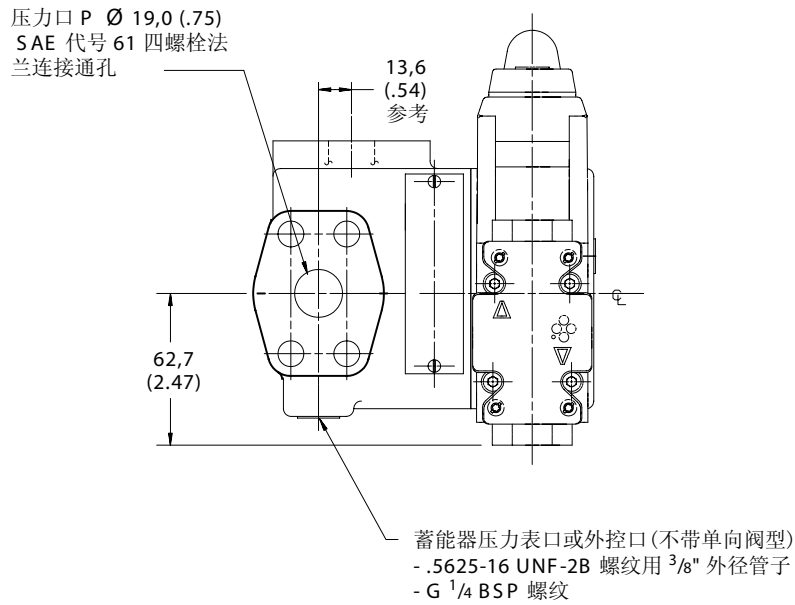
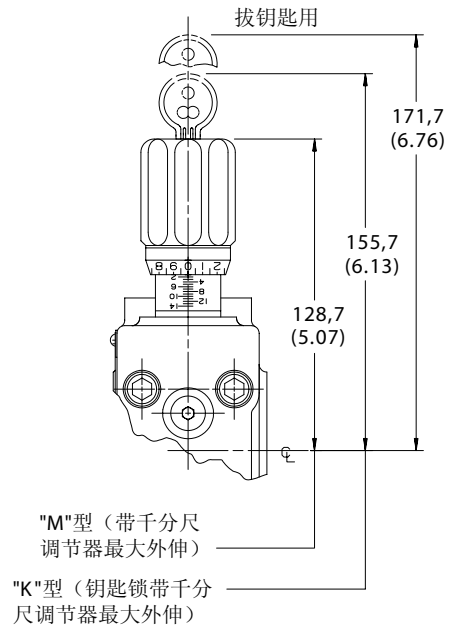
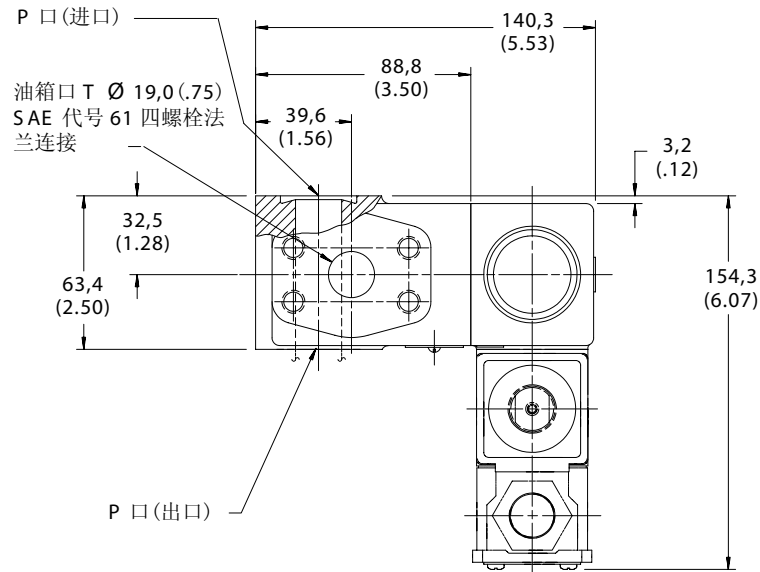
# 安装连接尺寸

UPF2S-06

3/4" 法兰 -

卸荷阀带泄放阀不带单向阀

mm (inch)



# UPF2S-C\*-06

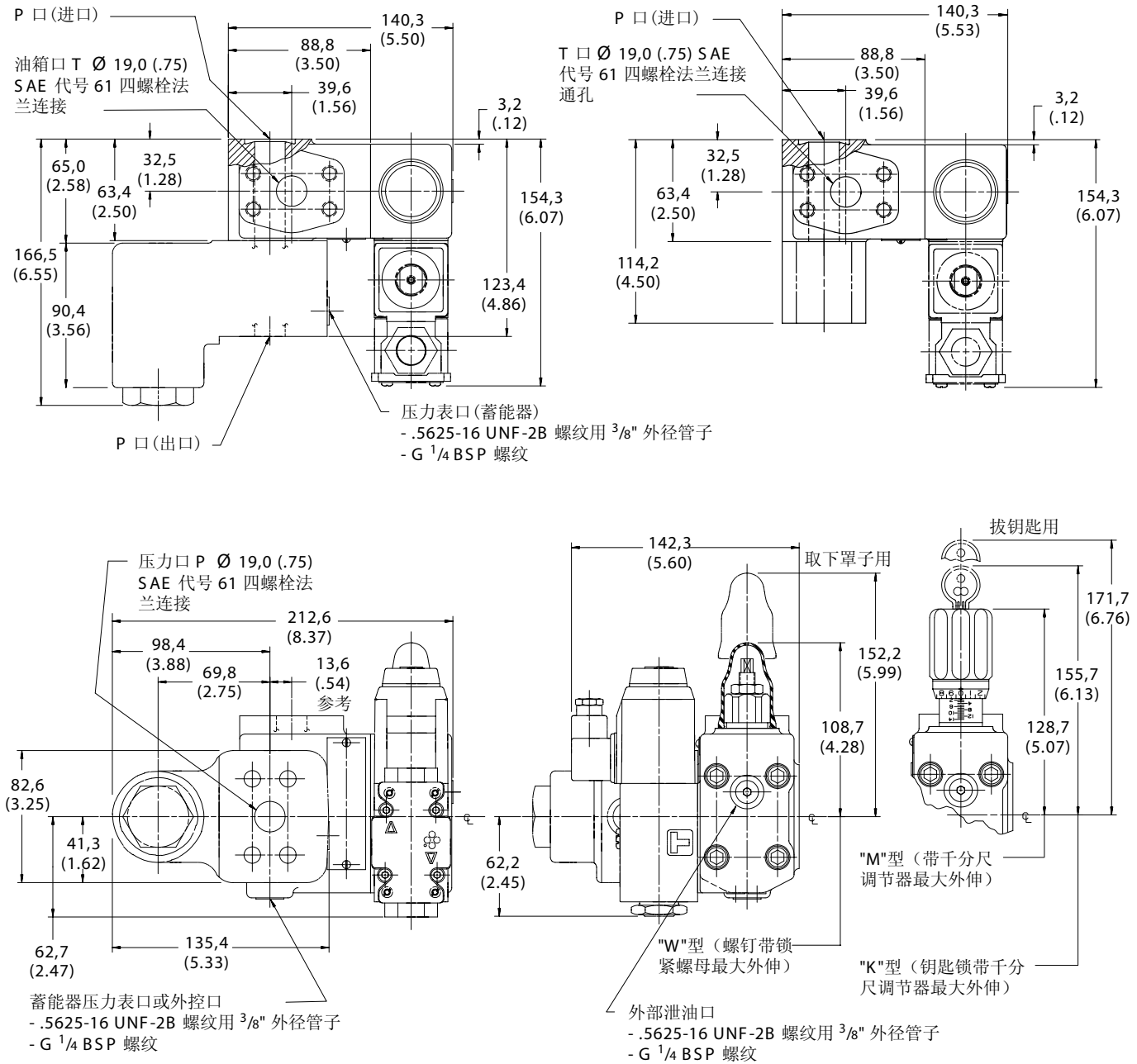
3/4" 法兰 -

卸荷阀带泄放阀和单向阀

mm (inch)

**"C" 型**  
直角单向阀

**"CL" 型**  
直通单向阀

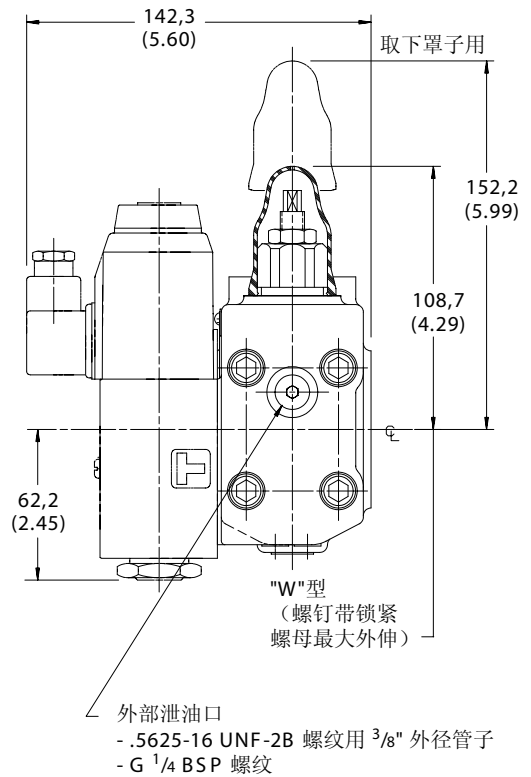
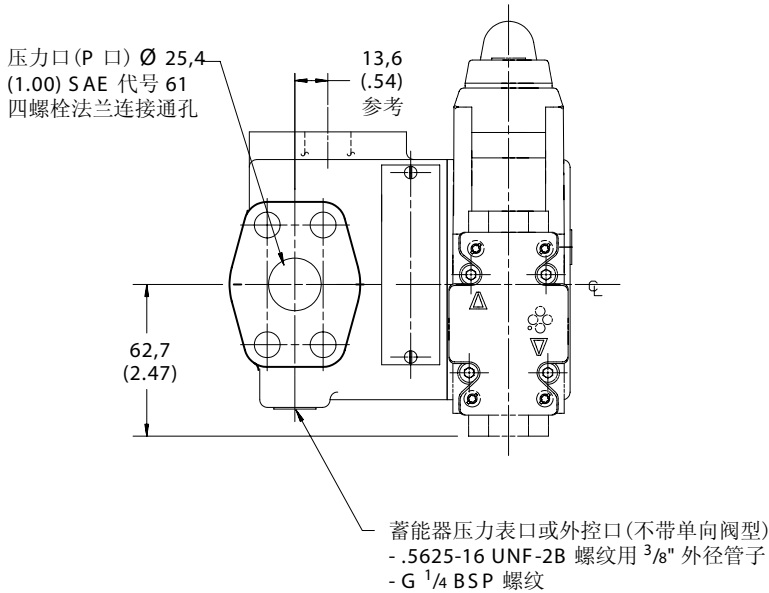
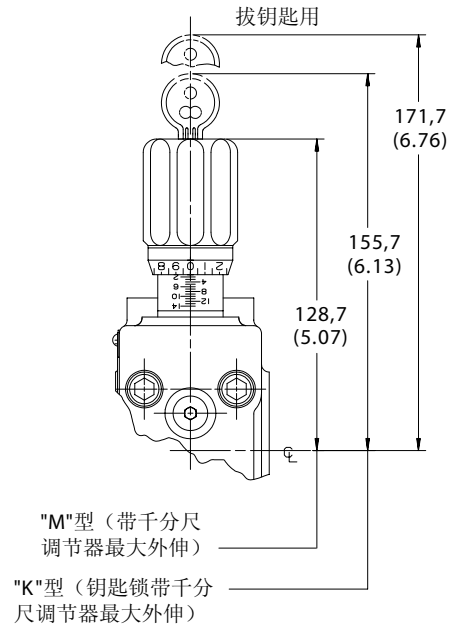
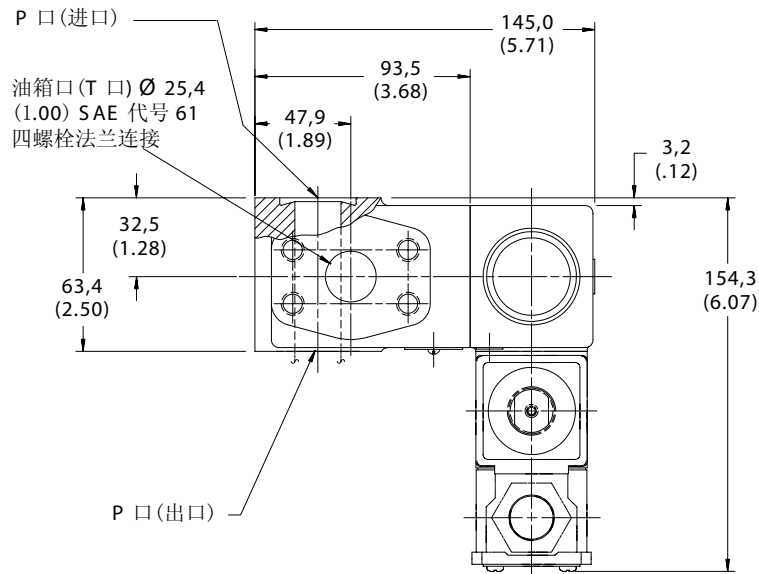


# UPF2S-08

1" 法兰 -

卸荷阀带泄放阀不带单向阀

mm (inch)



# UPF2S-C\*-08

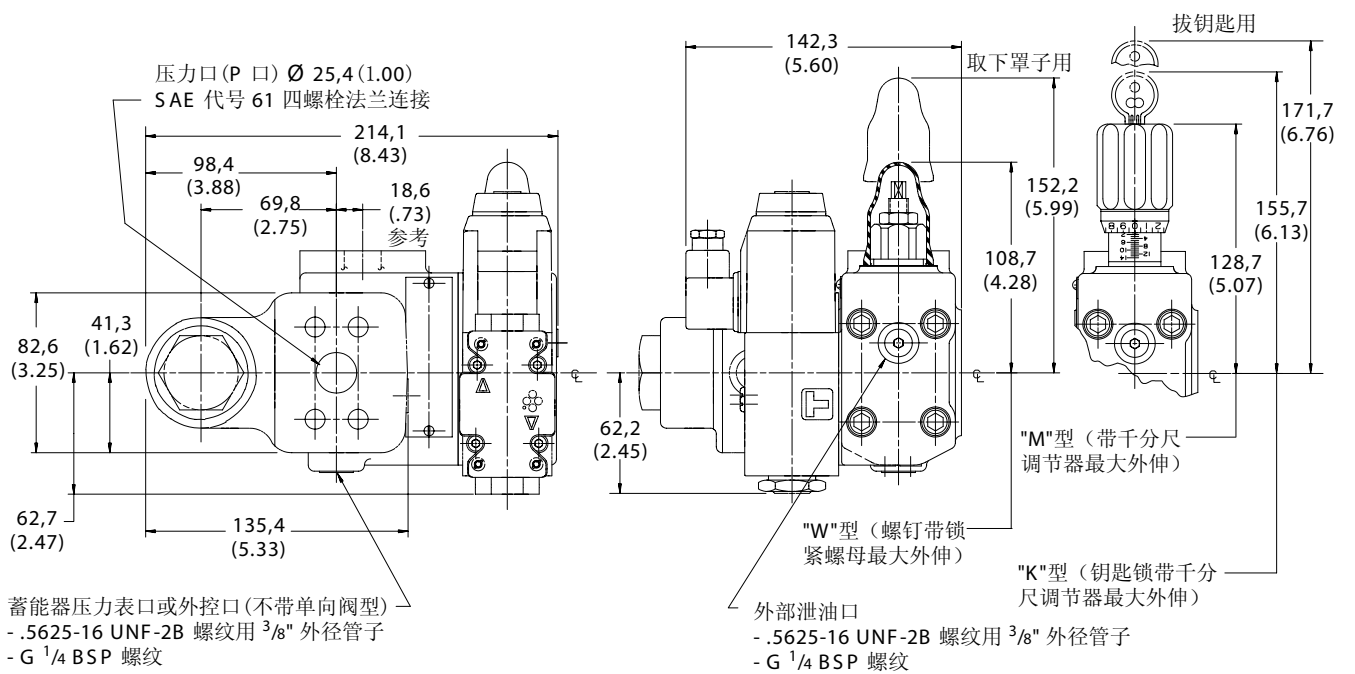
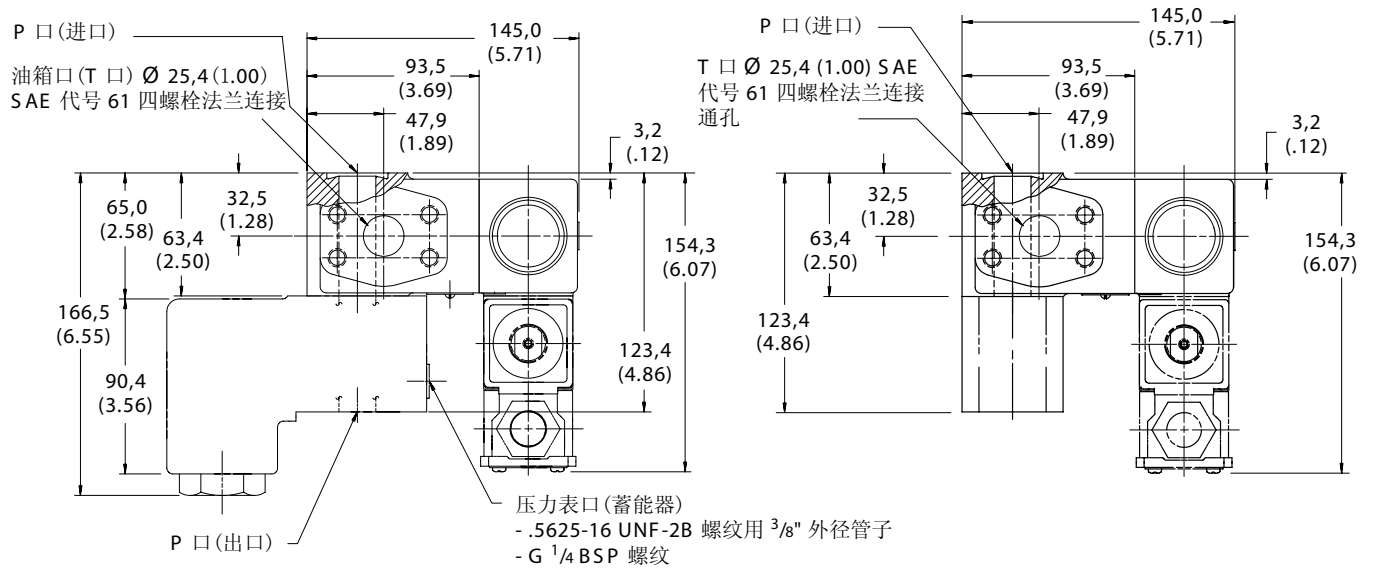
1" 法兰 -

卸荷阀带泄放阀和单向阀

mm (inch)

**"C" 型**  
直角单向阀

**"CL" 型**  
直通单向阀

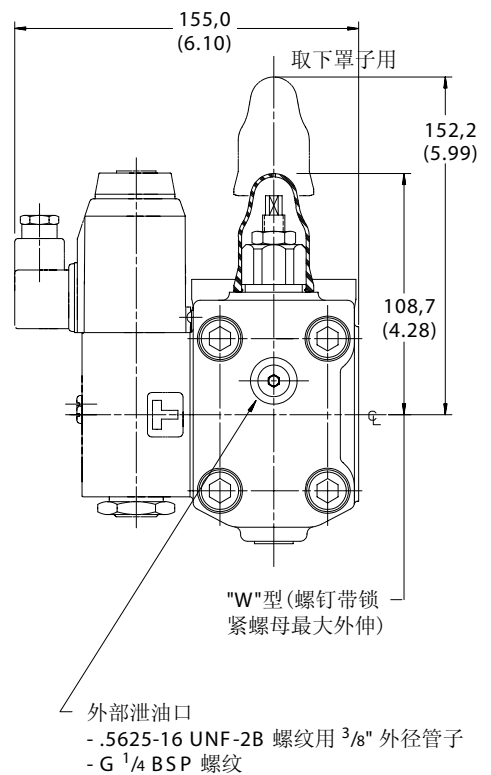
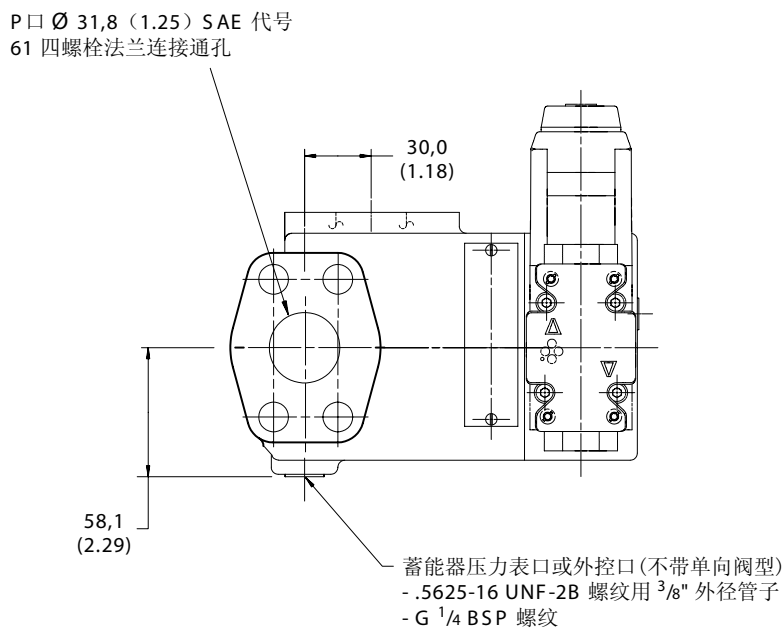
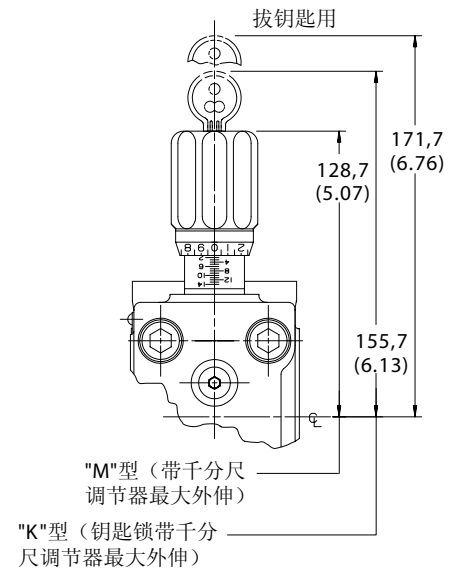
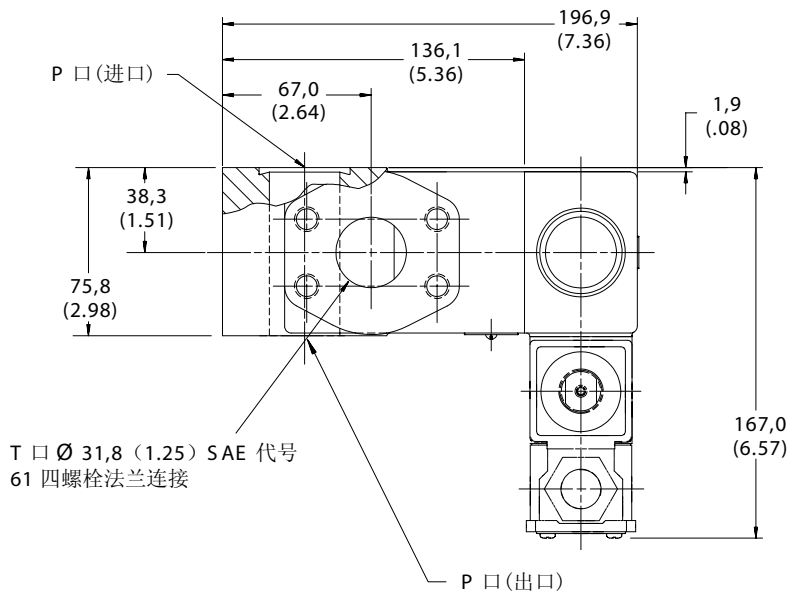


UPF2S-10

1<sup>1</sup>/<sub>4</sub>" 法兰 -

卸荷阀带泄放阀不带单向阀

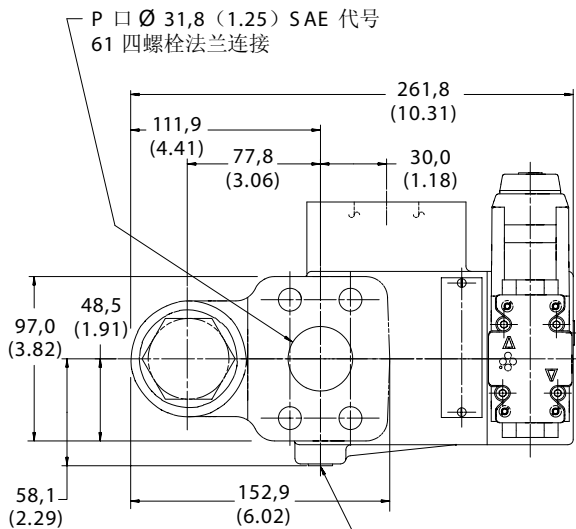
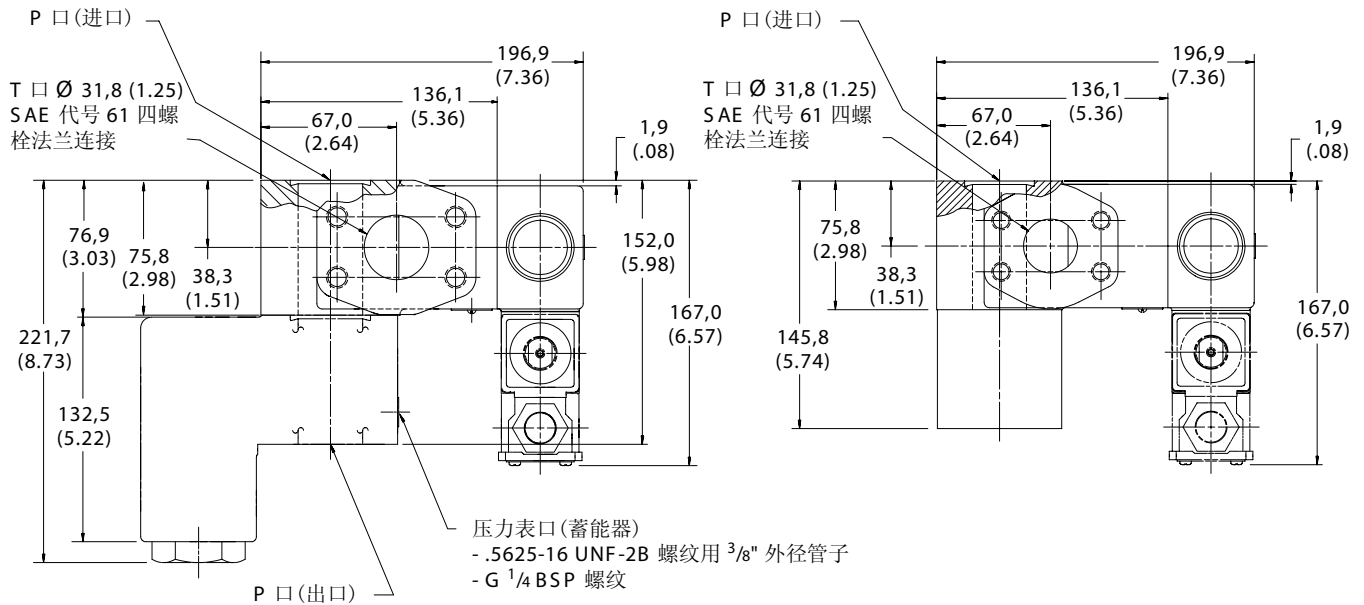
mm (inch)



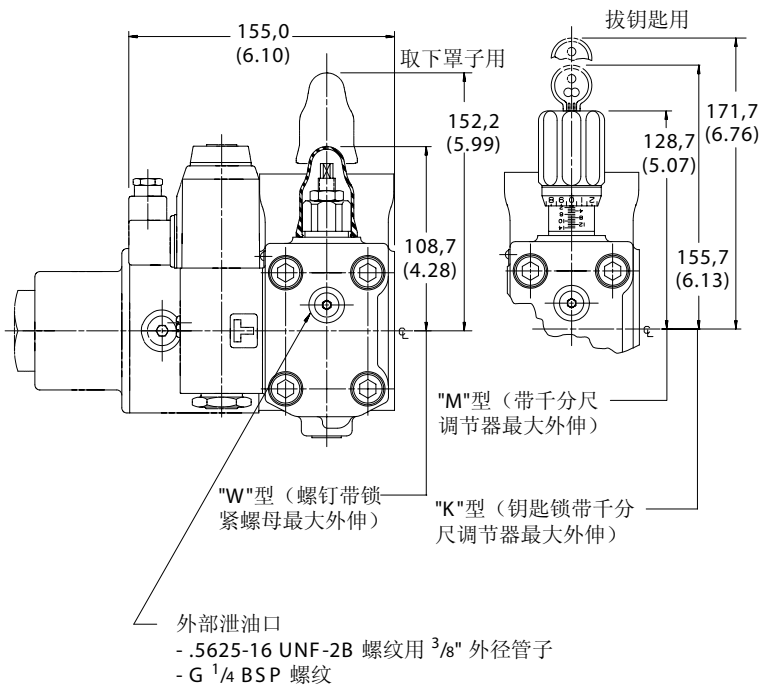
UPF2S-C\*-10  
 1<sup>1</sup>/<sub>4</sub>" 法兰 -  
 卸荷阀带泄放阀和单向阀  
 mm (inch)

"C" 型  
 直角单向阀

"CL" 型  
 直通单向阀



蓄能器压力表口或外控口(不带单向阀型)  
 - .5625-16 UNF-2B 螺纹用 3/8" 外径管子  
 - G 1/4 BSP 螺纹





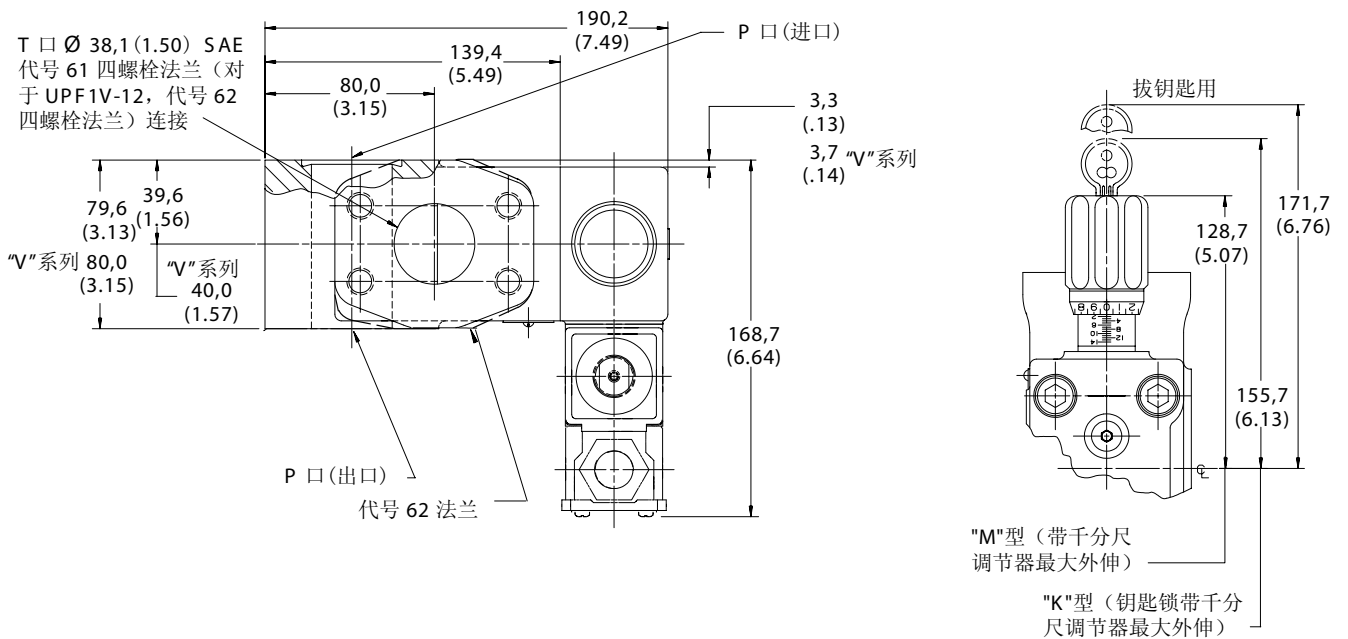
UPF2S-12 – 代号 61

UPF2V-12 – 代号 62

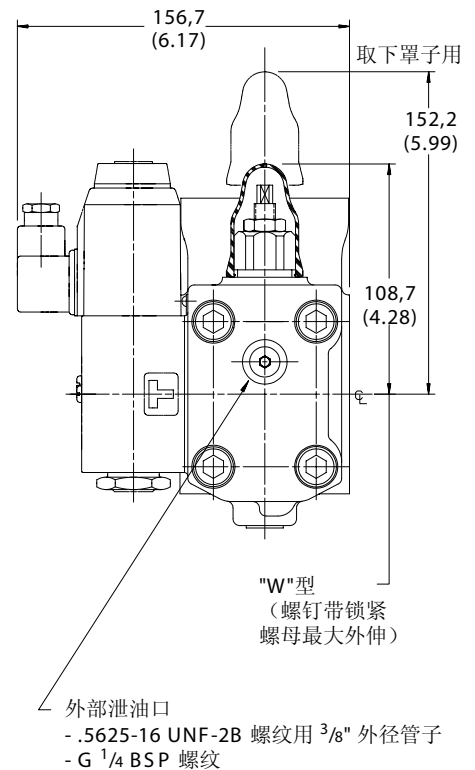
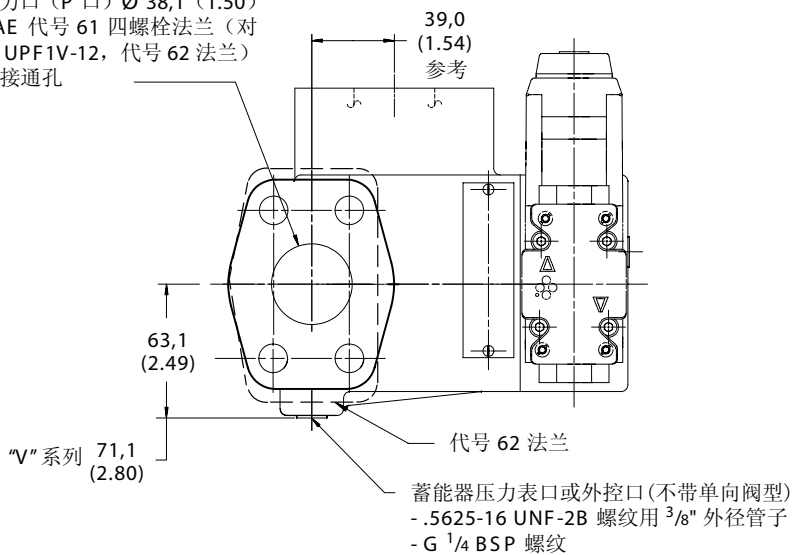
1 1/2" 法兰 -

卸荷阀带泄放阀不带单向阀

mm (inch)

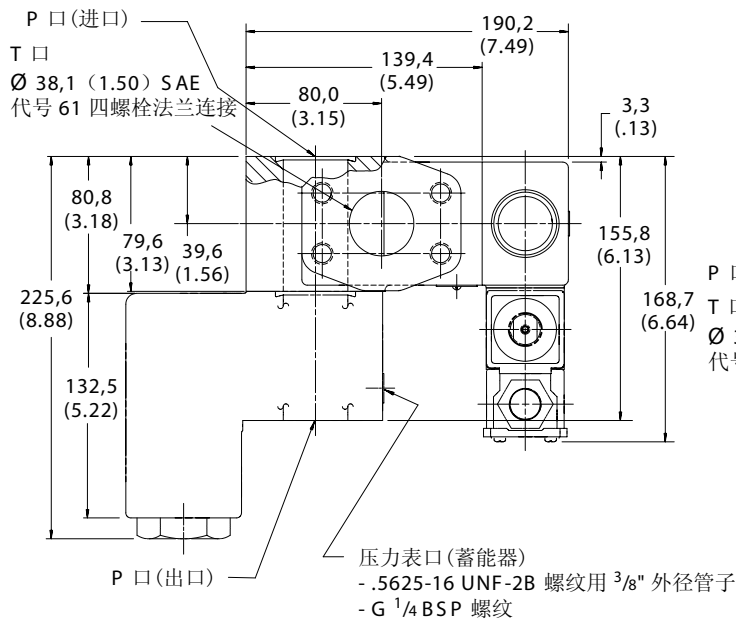


压力口 (P 口)  $\varnothing 38,1$  (1.50) SAE 代号 61 四螺栓法兰 (对于 UPF1V-12, 代号 62 法兰) 连接通孔

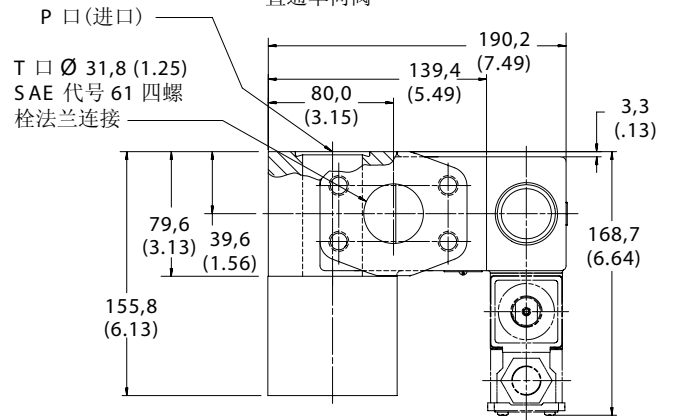


UPF2S-C\*-12 代号 61  
 UPF2V-CL-12 代号 62  
 1½" 法兰 -  
 卸荷阀带泄放阀和单向阀  
 mm (inch)

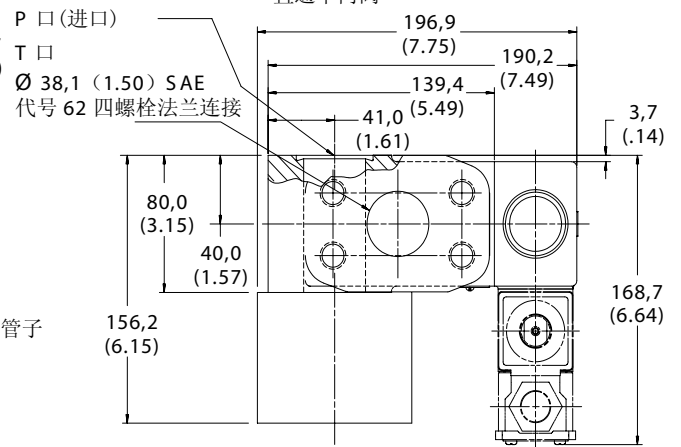
"C" 型代号 61  
 直角单向阀



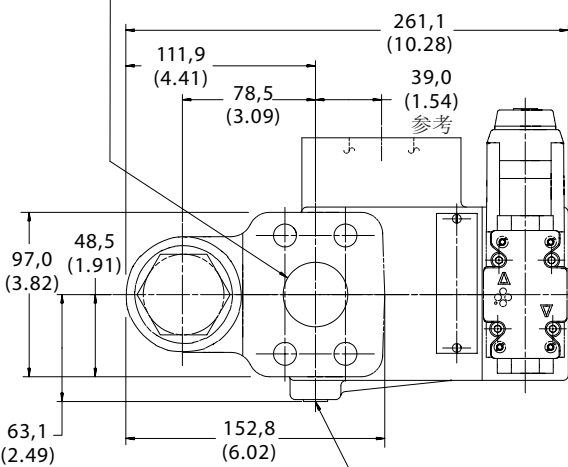
"CL" 型代号 61  
 直通单向阀



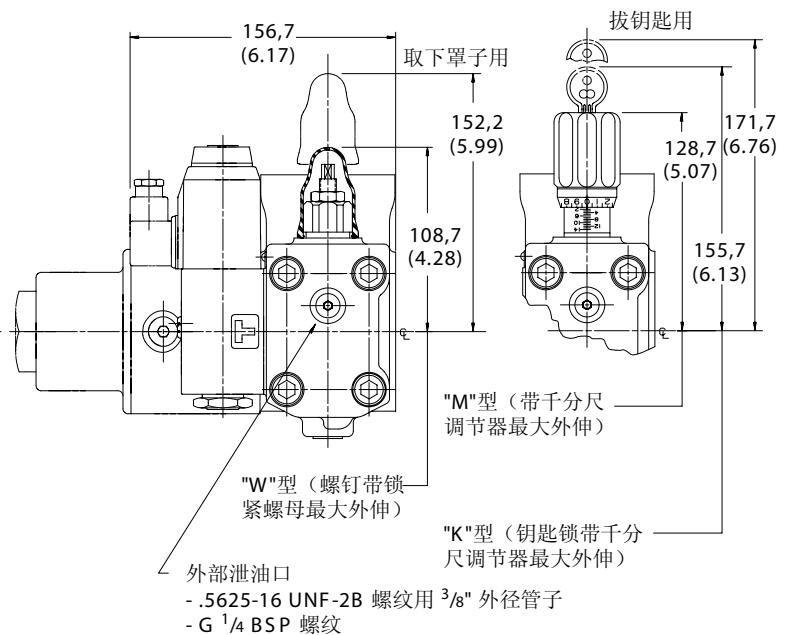
"CL" 型代号 62  
 直通单向阀



压力口 (P 口)  
 Ø 38,1 (1.50) SAE  
 代号 61 四螺栓法兰连接



蓄能器压力表口或外控口(不带单向阀型)  
 - .5625-16 UNF-2B 螺纹用 3/8" 外径管子  
 - G 1/4 BSP 螺纹



# DCPFS-08/10/12-\*\*-20

## 直角单向阀

### 法兰口径

- 08 - 1 英寸法兰
- 10 - 1<sup>1</sup>/<sub>4</sub> 英寸法兰
- 12 - 1<sup>1</sup>/<sub>2</sub> 英寸法兰（带代号 62 法兰者无货）

### 优点

- 迅速开启和关闭以及稳定的性能。
- 牢固的、耐冲击的、偏置座阀设计保证使用寿命长
- 元件容易设置和维修。
- 因 SAE 法兰安装和减少配管而具有高耐泄漏性。

规格	DCPFS-08	DCPFS-10	DCPFS-12
最大流量	114 l/min (30 US gpm)	227 l/min (60 US gpm)	378 l/min (100 US gpm)
最高压力	275 bar (4000 psi)	275 bar (4000 psi)	275 bar (4000 psi)

### 概述

威格士 DCPFS 单向阀是法兰安装的以便增加设计灵活性和减少外部配管。很少的泄漏点和 SAE 法兰连接导致具有高耐泄漏性的装置。

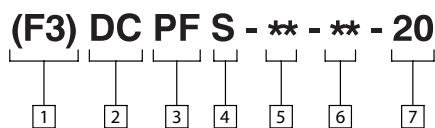
DCPFS 单向阀设计成直接安装于泵法兰上，或者可以与 CPF 系列溢流阀叠加而提供泵卸载功能。DCPF 无意与 UPFS 卸荷阀合用。

座阀设计很容易抬起而放过流量并且归座迅速以便形成一种不漏的单向阀来封闭反向流动。DCPFS 单向阀可以安装成任何方位。

DCPFS 单向阀具有出色的工作特性，加上各种口径使得有可能针对每种用途选择最佳的型号。

## 直角单向阀

### 型号编法



#### 1 专用密封件

F3 - 用于矿物油和难燃液  
(不需要时省略)

#### 4 法兰形式

S - SAE J518 四螺栓法兰  
标准系列代号 61

#### 6 弹簧开启压力

5 - 0,3 bar (5 psi)  
50 - 3,4 bar (50 psi)  
75 - 5,2 bar (75 psi)

#### 2 阀功能

DC - 单向阀

#### 5 阀口径

08 - 1" 法兰  
10 - 1<sup>1</sup>/<sub>4</sub>" 法兰  
12 - 1<sup>1</sup>/<sub>2</sub>" 法兰

#### 7 设计号, 20 系列

可能变化。对于设计号 20 至 29 安装连接尺寸不变。

#### 3 安装形式

PF - 泵法兰安装

# DICPFS-06/08/10/12-\*\*-10

## 直通单向阀

### 法兰通径

- 06 - 3/4 英寸法兰
- 08 - 1 英寸法兰
- 10 - 1 1/4 英寸法兰
- 12 - 1 1/2 英寸法兰 (带代号 62 法兰者有货)

规格	DICPFS-06	DICPFS-08	DICPFS-10	DICPFS-12*
最大流量	120 l/min (32 US gpm)	300 l/min (80 US gpm)	600 l/min (160 US gpm)	750 l/min (200 US gpm)
最高压力	350 bar (5000 psi)	350 bar (5000 psi)	280 bar (4000 psi)	207 bar (3000 psi)

\* DICPFV-12 代号 62 高压法兰规格为 750 l/min (200 US gpm) 当 350 bar (5000 psi)

### 优点

- 直接安装于 SAE 法兰。
- 紧凑，牢固的设计。
- 小压降的设计。
- 很宽的流量/压力范围。

### 概述

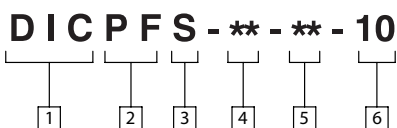
威格士法兰安装的直通单向阀可以与现有的管路安装或法兰安装的压力控制阀合用。DICPF 直通单向阀有四种通径，06 (.75") ,08 (1") ,10 (1.25") 和 12 (1.50")。

这是带有 SAE 四螺栓安装的直动式法兰安装直通单向阀。它们可以直接安装于 SAE 泵法兰、执行器、油路块上或者可以与威格士 CPF 溢流阀叠加而提供泵卸载功能。

这种安装方式造成小得多的所需空间并消除设置常规的管路安装单向阀造成的配管和潜在的泄漏点。

这种单向阀无意与 UPF 法兰安装的卸荷溢流阀合用。

### 直通单向阀 型号编法



#### 1 阀功能

DIC - 直动式单向阀

#### 2 安装形式

PF - 泵法兰安装

#### 3 法兰形式

S - SAE J518 四螺栓法兰  
标准系列代号 61

V - SAE J518 四螺栓法兰  
高压系列代号 62 (仅  
1.50 in 型)

#### 4 阀通径

06 - 0.75 法兰, SAE-12  
08 - 1.00 法兰, SAE-16  
10 - 1.25 法兰, SAE-20  
12 - 1.50 法兰, SAE-24

#### 5 开启压力

05 - 0,3 bar (5 psi)  
25 - 1,7 bar (25 psi)

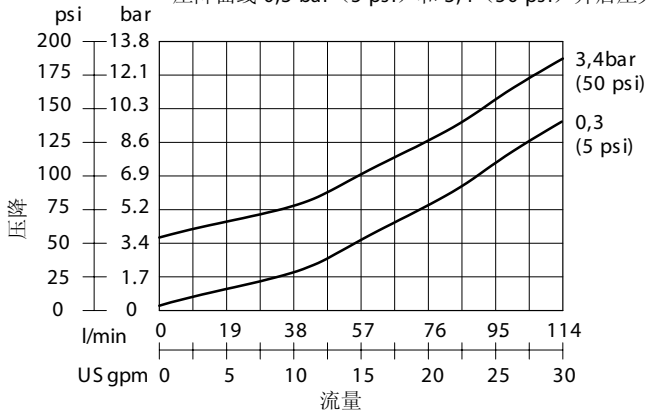
#### 6 设计号

# 压降数据

## 直角单向阀

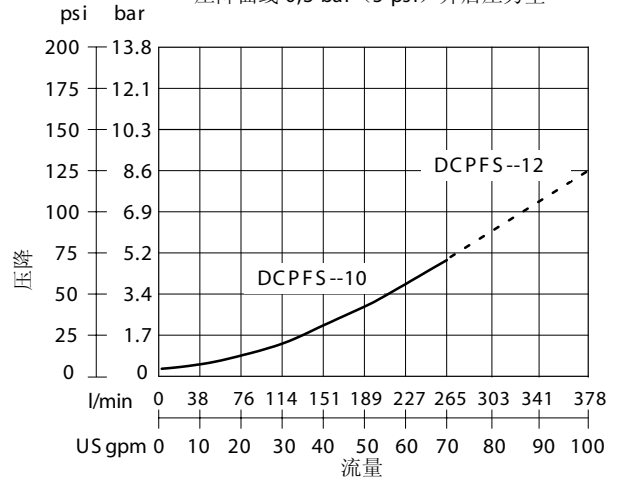
### DCPFS-08

压降曲线 0,3 bar (5 psi) 和 3,4 (50 psi) 开启压力型

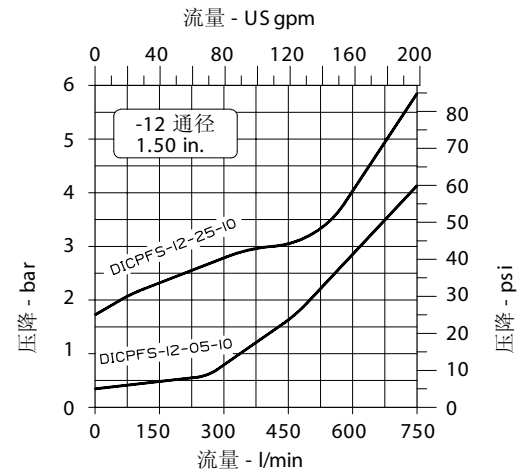
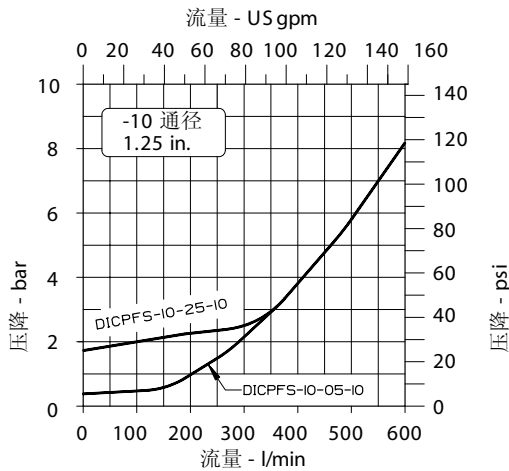
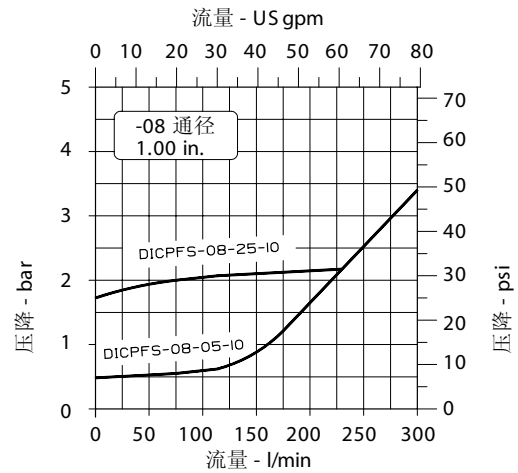
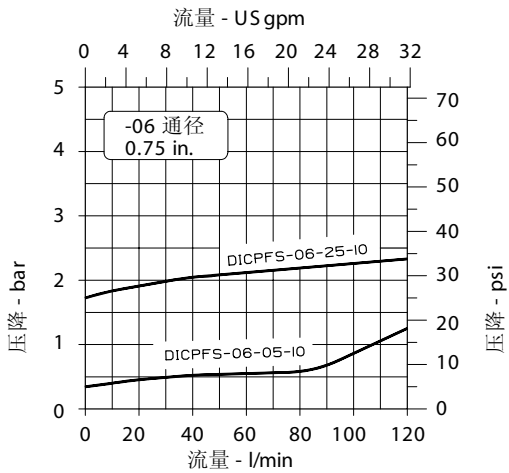


### DCPFS-10/12

压降曲线 0,3 bar (5 psi) 开启压力型



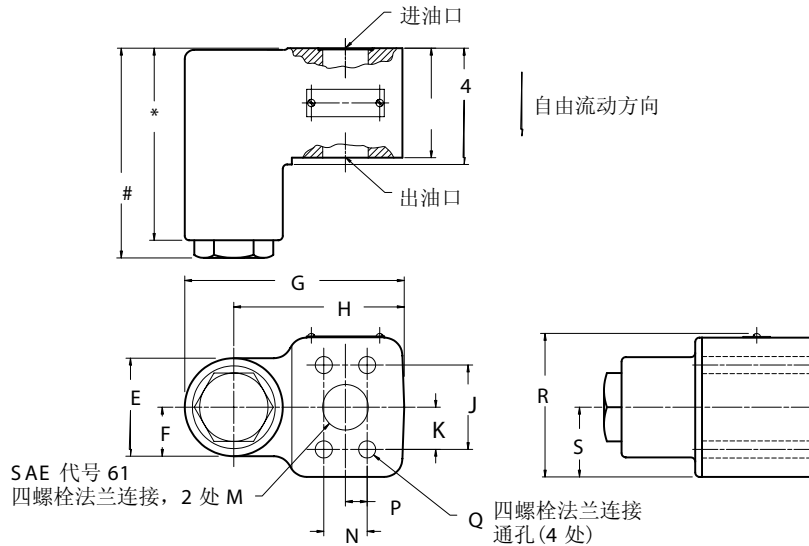
## 直通单向阀



# 安装连接尺寸

## DCPFS - 08/10/12 直角单向阀

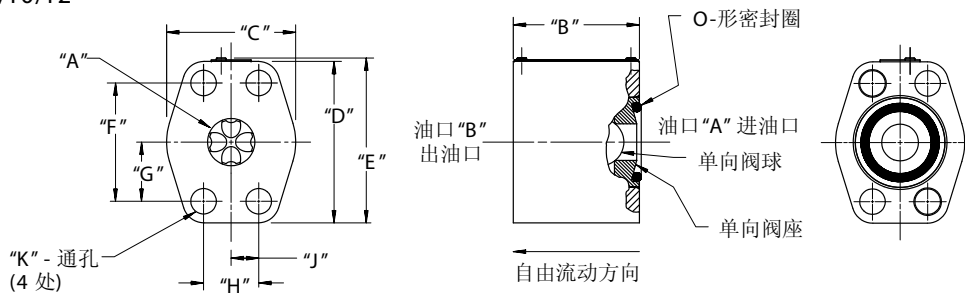
mm (inch)



尺寸

型号	A	B	C	D	E	F	G	H	J	K	SAE 法兰		四螺栓法兰		R	S
											N	P	S	S		
DCPFS-08	102,9 (4.05)	91,9 (3.62)	59,9 (2.36)	64,8 (2.55)	57,2 (2.25)	28,4 (1.12)	135,1 (5.32)	106,7 (4.20)	52,3 (2.06)	26,2 (1.03)	25,4 (1.00) 直径	26,2 (1.03)	13,2 (.52)	10,3 (.406) 直径	85,3 (3.36)	41,1 (1.62)
DCPFS-10	146,0 (5.75)	133,6 (5.26)	76,2 (3.00)	80,8 (3.18)	68,3 (2.69)	34,0 (1.34)	152,9 (6.02)	118,6 (4.67)	58,7 (2.31)	29,5 (1.16)	31,7 (1.25) 直径	30,2 (1.19)	15,0 (.59)	11,9 (.469) 直径	99,8 (3.93)	48,5 (1.91)
DCPFS-12	146,0 (5.75)	133,6 (5.26)	76,2 (3.00)	80,8 (3.18)	68,3 (2.69)	34,0 (1.34)	152,9 (6.02)	118,6 (4.67)	69,8 (2.75)	35,1 (1.38)	38,1 (1.50) 直径	35,8 (1.41)	17,8 (.70)	13,5 (.531) 直径	99,8 (3.93)	48,5 (1.91)

## DICPF\* -06/ 08/10/12 直通单向阀



### 标准压力系列 (代号 61) mm (inch)

法兰 通径 (inch)	型号	"A"	"B"	"C"	"D"	"E"	"F"	"G"	"H"	"J"	"K"
3/4"	S - 06	19,1 (.75)	50,8 (2.0)	52,0 (2.05)	65,0 (2.56)	66,5 (2.61)	47,6 (1.88)	23,8 (.906)	22,2 (.875)	11,1 (.437)	10,4 (.407)
1"	S - 08	25,4 (1.00)	60,0 (2.36)	58,5 (2.30)	70,0 (2.76)	71,5 (2.81)	52,4 (2.06)	26,2 (1.03)	26,2 (1.03)	13,1 (.516)	10,4 (.407)
1 1/4"	S - 10	31,6 (1.25)	70,0 (2.76)	73,0 (2.88)	79,0 (3.11)	80,5 (3.16)	58,7 (2.31)	29,4 (1.16)	30,2 (1.19)	15,1 (.594)	12,0 (.470)
1 1/2"	S - 12	38,1 (1.50)	76,2 (3.00)	82,5 (3.25)	93,5 (3.68)	95,0 (3.74)	69,9 (2.75)	34,9 (1.38)	35,7 (1.41)	17,9 (.703)	13,5 (.532)

### 高压系列 (代号 62) mm (inch)

法兰 通径 (inch)	型号	"A"	"B"	"C"	"D"	"E"	"F"	"G"	"H"	"J"	"K"
1 1/2"	V - 12	38,1 (1.50)	76,2 (3.00)	95,0 (3.74)	112,5 (4.43)	114,0 (4.48)	79,4 (3.13)	39,7 (1.56)	35,7 (1.44)	18,3 (.720)	16,7 (.657)

# 应用资料

## 保养信息

零件损坏时参见以下保养图样:

CPF1S-06/08/10/12	1-3777-S
CPF2S-06/08/10/12	1-3778-S
CPF3/4S-06/08/10/12	1-3778-S
UPF1S-06/08/10/12	1-3768-S
UPF2S-06/08/10/12	1-3769-S
DCPFS-06/08/10/12	1-3435-S
单向阀保养图样:	
DG4V-3(S)-**~60	1-3886-S

## 重量

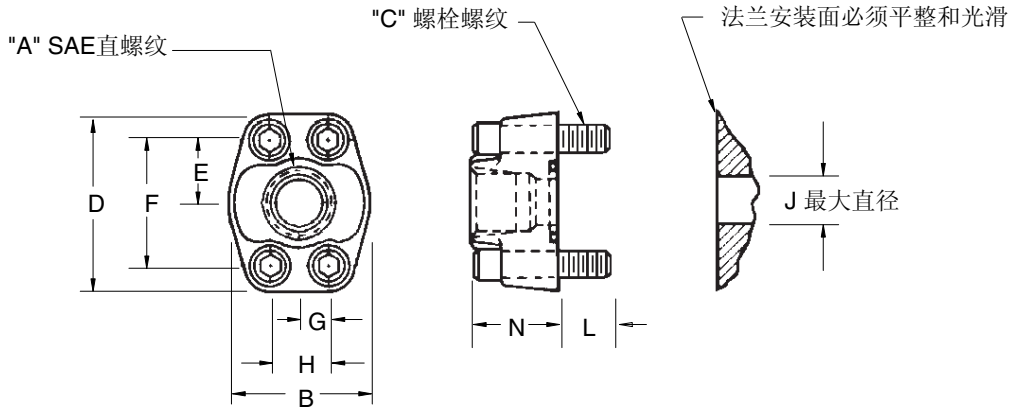
CPF1S- 06	5,4kg (12 lbs)	UPF1S-10 带单向阀	14,5kg (32 lbs)
CPF2S- 06	6,9kg (15.5 lbs)	UPF1S-10 不带单向阀	8,2kg (18 lbs)
CPF3/4S- 06	9,2kg (20.5 lbs)	UPF2S-10 带单向阀	15,9kg (35 lbs)
CPF1S- 08	5,5kg (12.3 lbs)	UPF2S-10 不带单向阀	9,5kg (21 lbs)
CPF2S- 08	7,1kg (15.8 lbs)	UPF1*-12 带单向阀	16kg (35.3 lbs)
CPF3/4S- 08	9,4kg (20.8 lbs)	UPF1*-12 不带单向阀	9,6kg (21.3 lbs)
CPF1S- 10	8,2kg (18 lbs)	UPF2*-12 带单向阀	17,3kg (38.3 lbs)
CPF2S- 10	9,5kg (21 lbs)	UPF2*-12 不带单向阀	11kg (24.3 lbs)
CPF3/4S- 10	12kg (26.5 lbs)	DCPFS-08	3,6kg (8 lbs)
CPF1*- 12	9,6kg (21.3 lbs)	DCPFS-10	5,9kg (13 lbs)
CPF2*- 12	11kg (24.3 lbs)	DCPFS-12	5,9kg (13 lbs)
CPF3/4*- 12	13,5kg (29.8 lbs)	DICPFS-06	0,8kg (1.59 lbs)
UPF1S-06 带单向阀	8,9kg (19.8 lbs)	DICPFS-08	1,2kg (2.43 lbs)
UPF1S-06 不带单向阀	5,3kg (11.8 lbs)	DICPFS-10	1,9kg (4.23 lbs)
UPF2S-06 带单向阀	10,6kg (23.5 lbs)	DICPFS-12	2,6kg (5.58 lbs)
UPF2S-06 不带单向阀	7kg (15.5 lbs)		
UPF1S-08 带单向阀	8,9kg (19.8 lbs)		
UPF1S-08 不带单向阀	5,3kg (11.8 lbs)		
UPF2S-08 带单向阀	10,6kg (23.5 lbs)		
UPF2S-08 不带单向阀	7kg (15.5 lbs)		

## 订货程序

订货元件时请指定型号编号部分中详细介绍的适用于你的要求的完整型号。

## 四螺栓 SAE 代号 61 法兰\* (最高工作压力 207 bar (3000 psi))

mm (inch)



\*有关 SAE 四螺栓法兰的更多信息请见威格士样本 700 或 GB-C-2005A

型号	组件	A SAE 直螺纹	B	C	D	E	F	G	H	J	L	N
FL1-6-12S-10	683829	1.0625-12 (3/4"管子)	52,3 (2.06)	3/8-16	65,0 (2.56)	23,6 (.93)	47,8 (1.88)	10,9 (0.43)	22,2 (.875)	19,1 (.750)	13,5 (0.53)	31,8 (1.25)
FL1-8-16S-10	683830	1.3125-12 (1.0"管子)	58,7 (2.31)	3/8-16	70 (2.75)	26,2 (1.03)	52,4 (2.06)	13,2 (0.52)	26,2 (1.03)	25,4 (1.00)	16,8 (0.66)	35,1 (1.38)
FL1-10-20S-10	683831	1.625-12 (1 1/4"管子)	73,2 (2.88)	7/16-14	79,2 (3.12)	29,5 (1.16)	58,7 (2.31)	15 (.59)	30,2 (1.19)	31,8 (1.25)	21,3 (0.84)	38,1 (1.50)
FL1-12-24S-10	683832	1.875-12 (1 1/2"管子)	82,6 (3.25)	1/2-13	93,7 (3.69)	35,1 (1.38)	69,7 (2.75)	17,8 (0.70)	35,8 (1.41)	38,1 (1.50)	18,5 (0.73)	41,1 (1.62)

# 油液清洁度

## 液压油信息

关于处理液压油的正确方法的重要信息包括在威格士出版物 561-C “威格士对系统性污染控制的指导”中，该出版物可以从你当地的威格士分销商处获得或者与威格士公司联系。

关于过滤和控制油液状态的产品的选择包括在威格士出版物 561-C中。

使用石油基液压油时推荐的清洁度等级基于系统中的最高油液压力等级。

参照下表，阴影区突出了针对法兰安装的阀的推荐清洁度等级。

石油基以外的油液，繁重的使用循环或极端温度引起这些清洁度代号的调整。具体细节请见威格士出版物 561-C。

系统压力等级			
产品	69 bar (1000 psi)	138 bar (2000 psi)	207+ bar (3000+ psi)
定量叶片泵	20/18/15	19/17/14	18/16/13
变量叶片泵	18/16/14	17/15/13	
定量柱塞泵	19/17/15	18/16/14	17/15/13
变量柱塞泵	18/16/14	17/15/13	16/14/12
方向阀	20/18/15	20/18/15	19/17/14
压力/流量控制阀	19/17/14	19/17/14	19/17/14
伺服阀	16/14/11	16/14/11	16/13/10
比例阀	16/14/12	16/14/12	15/13/11
液压缸	20/18/15	20/18/15	20/18/15
叶片马达	20/18/15	19/17/14	18/16/13
轴向柱塞马达	19/17/14	18/16/13	17/15/12
径向柱塞马达	20/18/14	19/17/13	18/16/13